



## **DIPLOMARBEIT:**

# **Abschätzung der Umsetzbarkeit des Water Safety Plan (WSP) der WHO in österreichischen Wasserversorgungsanlagen (WVA) am Beispiel der WVA Tulln**

DER EUROPA FACHHOCHSCHULE FRESENIUS IDSTEIN

-Studienstandort Wien-

zur Erlangung des akademischen Grades eines Diplomingenieurs  
vorgelegte und genehmigte Diplomarbeit von

GREGOR MARTIN

aus Wien/Österreich

**Juni 2003**

1. Gutachter: Prof. Dipl.-Ing. Dr. Manfred Frenzl
2. Gutachter: Prof. Dr. Siegemar Bornemann

Die vorliegende Arbeit wurde in der Zeit vom 1. Februar 2003 bis 16. Juni 2003 unter der Betreuung von Herrn Dipl.-Ing.(FH) Norbert Wolf in der Abteilung Umwelthygiene, Amt der Niederösterreichischen Landesregierung durchgeführt.

*Erst wenn der letzte See vertrocknet,  
die letzte Quelle verschwunden,  
der letzte Bach versiegt,  
und der letzte Fisch gefangen,  
erst dann werden die Menschen begreifen,  
dass man Geld nicht trinken kann,*

*- altes indianisches Sprichwort*

## **Abschätzung der Umsetzbarkeit des Water Safety Plan (WSP) in österreichischen Wasserversorgungsanlagen (WVA) am Beispiel der WVA Tulln**

### **Danksagung:**

Als erstes möchte ich Herrn Professor DI Dr. Manfred Frenzl für seine Motivationskraft, Verständnis für durchgeschriebene Nächte, Ratschläge für die praktische Durchführung und theoretisches Hintergrundwissen danken. Ohne Seine Hilfe, wäre diese Arbeit in diesem Zeitrahmen nie fertig geworden.

Ganz besonders möchte ich mich bei Herrn Dipl. Ing. (FH) Norbert Wolf bedanken, der durch seine weitreichende Erfahrung und Kompetenz nicht nur durch die Initiative zu diesem Projekt, sondern auch durch Seine persönliche Erfahrung mit Projekten auf diesem Gebiet einen Großteil der Einführung des Wassersicherheitsplanes in Österreich verwirklicht hat.

Weiters möchte ich mich bei Herrn DI Dr. Eckart Hitsch bedanken, welcher durch seine Erfahrungen, Vorträge, Interessen und Diskussionen eine große Hilfe sowohl in fachlicher als auch moralischer Unterstützung zu diesem Projekt bedeutete.

Herrn DI Dr. Schmolzer möchte ich besonders für Seine informativen Anregungen, Verbesserungsvorschläge und Unterstützung zu diesem Werk danken.

Gerne bedanke ich mich auch bei Herrn Dipl.- (HTL) Ing. Eisenhut, welcher durch seine sofortige Zustimmung zu diesem Projekt und durch Seine Erkenntnis um dessen Notwendigkeit die Durchführung dieses Themas mit ermöglichte.

In Dankbarkeit verbunden bin ich auch Herrn Hofrat Dipl.- Ing. Franz Grimas, der diese Arbeit ständig unterstützte und mit Seinen anregenden und informativen Diskussionsbeiträgen stets eine große Hilfe darstellte.

Dem Stadtsamtdirektor Ing. Lasser möchte ich für die Möglichkeit dieses Pilotprojekt in Tulln umzusetzen danken.

Mein besonderer Dank gilt auch Herrn Sanda, dem Werksleiter der Wasserwerke der Stadtgemeinde Tulln, welcher mich mit Seiner unglaublichen Geduld auf Fragen und Seiner stetigen Einsatzbereitschaft für Besprechungen zu diesem Thema schwer beeindruckte.

Weiters möchte ich mich natürlich bei Herrn a.o.Univ.-Prof.DI Dr. Krska für Seine stetige Hilfsbereitschaft, Seine fachliche analytische Kompetenz, Seine ständige Hilfsbereitschaft und Sein Verständnis für überraschende Besuche meinerseits, bei dem er mir immer mit wichtigen Informationen half, bedanken.

Mein besonderer Dank gilt auch den Wassermeistern, namentlich Herr Matejka, Herr Jauka, Herr Wahl, Herr Schindl und Herr Leitner, welche mich ständig durch Ihren großen Erfahrungsschatz an praktischen Wissen bereicherten und durch Ihre ständige Einsatz- und Hilfsbereitschaft, sowie durch Ihre moralische Unterstützung stets eine große Hilfe darstellten.

Hiermit bedanke ich mich auch bei all meinen Freunden und Verwandten für Ihr Verständnis, insbesondere bei Katrin Benakovitsch, meinem Bruder Leonard Martin und meinen Eltern, da sie mich für diese Monate vollständig entbehren mussten.

## INHALTSVERZEICHNIS

	Seite:
<b>Zusammenfassung</b> .....	8
<b>Summary</b> .....	9
<b>Abkürzungsverzeichnis</b> .....	10
<b>Begriffsbestimmungen</b> .....	12
<b>Abbildungsverzeichnis</b> .....	14
<b>Tabellenverzeichnis</b> .....	15
<b>Formelverzeichnis</b> .....	15
<b><u>1. Einleitung</u></b> .....	16
1.1 Problembeschreibung:.....	18
1.2 Zielsetzung.....	20
1.3 Methodik.....	21
1.4 Firmenvorstellung und Kooperationspartner.....	26
<b><u>2. Der Water Safety Plan (WSP)</u></b> .....	28
2.1. Struktur.....	29
2.2 Ziele des WSP.....	30
2.3 Erfassung und Etablierung.....	31
2.3.1 Die Datenerfassung.....	31
2.3.2 Identifizierung von Kontaminationen.....	34
2.3.3 Evaluierung von Daten.....	35
2.4 Überwachung.....	36
2.4.1 Validierung und Verifizierung.....	36
2.4.2 Kontrollmessungen.....	37
2.4.3 Etablierung von Grenzwerten für die Kontrollmessungen.....	38
2.5 Prozesse und Verteilungssysteme.....	38
2.5.1 Aufbereitungsprozesse.....	38
2.6 Managementpläne.....	41
2.6.1 Risikomanagement.....	41
2.6.2 Notfälle.....	42
2.6.3 Ungeplante Zwischenfälle.....	43
<b><u>3. Aufgabenplan für den WSP im Bezug auf die WVA Tulln</u></b> .....	44
3.1 Die Datenerfassung.....	46
3.3 Die Überwachung .....	49
3.4 Managementpläne.....	52
3.5 Dokumentation und Kommunikation.....	52
3.6 Konkrete Durchführung.....	54

<b>4. Rechtsgrundlagen</b> .....	56
4.1 Das Wasserrechtsgesetz (WRG).....	57
4.2 Grundwasserschwellenwertverordnung (GSwV).....	57
4.3 Hydrographiegesetz (HGG).....	57
4.4 Wassergüte-Erhebungsverordnung (WGEV).....	58
4.5 Allgemeine Abwasseremissionsverordnung (AAEV) .....	58
4.6 Umweltkontrollgesetz (UKG).....	58
4.7 Das Epidemiegesetz.....	58
4.8 Das Lebensmittelgesetz (LMG).....	59
4.9 Der Lebensmittel Codex B1 .....	60
4.10 Die Trinkwasserverordnung.....	60
4.11 Die Oberflächentrinkwasserverordnung.....	60
<b>5. Anlagenbeschreibung</b> .....	61
5.1 Übersicht.....	61
5.1.1 Gesamtübersicht.....	61
5.1.2 Das Wasserwerk I.....	62
5.1.3 Das Wasserwerk II.....	63
5.2 Detailplan.....	65
5.2.1 Die UV-Desinfektionsanlagen.....	65
5.2.2 Die Wasseraufbereitungsanlage.....	70
5.2.3 Die Brunnenfelder.....	71
5.3 Die Notversorgung.....	71
5.4 Organisation & Kommunikation.....	72
<b>6. Mess- und Alarmsysteme</b> .....	73
6.1 Alarmmeldungen und Messungen am Blindbildschirm.....	74
6.1.1 Wasserwerk I: .....	74
6.1.2 Wasserwerk II: .....	75
6.1.2.a) Die Wasseraufbereitungsanlage: .....	76
6.2 Schieberschacht: .....	77
6.3 Schreiber: .....	77
6.4 Labormessungen: .....	77
6.5 Betriebsblätter.....	77
6.5.1 Wasseraufbereitungsanlage.....	77
6.5.2 Zähler Wasserwerk I.....	78
6.5.3 Zähler im Netz.....	78
<b>7. Die Fehler Möglichkeits- und Einfluss Analyse (FMEA)</b> .....	91
7.1 Grundprinzip.....	91
7.2 Ablauf.....	92
7.3 Mathematische Risikodefinition.....	93
7.4 Risikoprioritätenzahl (RPZ) .....	93
7.4.1 A-Wert.....	94
7.4.2 B-Wert.....	94
7.4.3 E-Wert.....	95

7.5 FMEA Arten .....	99
7.5.1 Konstruktions- FMEA.....	99
7.5.2 Prozess- FMEA.....	99
7.5.3 System- FMEA.....	100
7.6 Minimieren von Risiken.....	100

<b>8.HACCP:</b> .....	101
8.1 Voraussetzungen für die Einführung des HACCP-Konzeptes.....	103
8.2 Durchführung des HACCP-Konzeptes.....	104

**9.Unterscheidung Kritischer Punkt und kritischer Steuerungspunkt.. 107**

<b>10.Vergleich: ÖNORM B 25 39 und WSP Umsetzung:</b> .....	118
10.1Auseinandersetzung:.....	118
10.1a)Affinitäten.....	118
10.1b)Abweichungen.....	118
10.2 Zusammenhänge.....	119
10.3 Auflistung der Unterschiede.....	119
10.4.Ziele:.....	120
10.4.1.WSP: .....	120
10.4.2 Eigenüberwachung gemäß WRG §134 nach ÖNORM B 25 39.....	121

<b>11.Diskussion</b> .....	122
11.1 Ausblick: .....	128

<b>12.Literatur</b> .....	129
---------------------------	-----

<b>Band II:</b>	<b>Seite: Band: II</b>
Anhang I: RPZ-Bewertungen.....	4
Anhang II : Checkliste WSP Tulln.....	43
Anhang III: Prüfbericht WVA Tulln.....	65
Anhang IV: Stammdatenblätter WVA Tulln.....	78
Anhang V: Checkliste für eine allgemeine WVA.....	90
Anhang VI: allgemeiner Prüfbericht.....	111
Anhang VII: Stammdatenblätter.....	120
Anhang VIII: Arbeits- und Verfahrensanweisungen für die Checkliste.....	129
Anhang IX: QM-Handbuch.....	170
Anhang X: Arbeits- und Verfahrensanweisungen für CCP.....	208
Anhang XI: Grenzwerte.....	518
Anhang XII: Maßnahmen bei dem Fehlliegen von Grenzwerten.....	521
Anhang XIII: Notfall und Alarmplan.....	525
Anhang XIV: Störfallplan der WVA Tulln.....	530
Anhang XV: Technische Daten.....	535
Anhang XVI: Zuständigkeiten.....	541

## **Zusammenfassung:**

Die Sicherstellung der hohen Qualität des Trinkwassers kann nach den neuen Konzepten der Weltgesundheitsorganisation nur durch einerseits präventive Risikominimierung und andererseits wiederkehrende Gütekontrollen garantiert werden. Negative Einflussfaktoren und Veränderungen der physikalischen, chemischen und hygienischen Beschaffenheit und technischer bedeutender Parameter müssen frühzeitig erkannt und vermieden werden.

Dabei wurden die Elemente des aus der Lebensmittelindustrie bekannten und dort erfolgreich umgesetzten HACCP-Ansatzes eingeführt und mündeten in einem Wassersicherheitsplan (Water Safety Plan, WSP).

Bei diesem Gemeinschaftsprojekt des Amtes der Niederösterreichischen Landesregierung (Abteilung Umwelthygiene und Abteilung Wasserwirtschaft), der Österreichischen Vereinigung für das Gas und Wasserfach(ÖVGW) und der Stadtgemeinde Tulln unter Mitarbeit des Interuniversitären Forschungsinstitut für Agrarbiotechnologie (IFA Tulln am Analytik Zentrum) geht es um die Abschätzung der Umsetzbarkeit des Water safety plans in österreichischen WVA's.

Diese Diplomarbeit wurde an einer Pilot-WVA zur Ermittlung der Problemkreise angelegt. Mit dem WSP-Ansatz werden trinkwasserbezogene Risiken analysiert und gefahrenkritische Prozessschritte identifiziert und im Bereitstellungsprozess gelenkt.

Die Schlüsselpunkte der Arbeit sind die Identifikation von gesundheitlichen Gefahren und potentiellen Risiken , die von der Gewinnung bis zum Gebrauch des Trinkwassers auftreten können, die Identifikation und Analyse von kritischen Punkten und/oder Prozessstufen, die Festlegung von Grenzwerten, die Etablierung von Vorkehrungen und Maßnahmen, die Festlegung von Maßnahmen im Fall von Grenzwertüber- oder -unterschreitungen, die Planung und Durchführung von Vorgehensweisen zur WSP – Verifizierung, die Etablierung von angemessenen Vorgabe- und Nachweisdokumenten und die Durchführung von einem Abgleich von der Eigenüberwachung nach §134 WRG und den WSP der Weltgesundheitsorganisation.

Die Ergebnisse der Diplomarbeit brachten erste Erfahrungen mit der Anwendung des WSP – Ansatzes auf Trinkwasser in der österreichischen Wasserversorgung, weil damit durch eine maßgeschneiderte Systemanalyse vom Einzugsgebiet bis zum Wasserhahn alle Stufen einer Trinkwasserversorgungsanlage erfasst wurden.



**Summary:**

Ensuring the quality of drinking water is, due to the new concept of the World Health Organisation (WHO), possible by the so-called risk approach consisting of

- Process control
- Testing of the end product

Negative influences on water quality from chemical, physical or microbiological sources have to be identified and controlled.

The idea is that the elements of the HACCP concept, which is well known in the food industry, shall be realised with drinking water as a "Water safety plan"(WSP).

This Project was initiated and supported by the Government of Lower Austria (departments of environmental hygienic aspects and water business), the ÖVGW (Österreichische Gesellschaft für das Gas- und Wasserfach), the Municipality of Tulln and Interuniversitarian Research Centre for Agro-Biotechnology - IFA (Analytic Centre)

The water supply and distribution system of the Municipality of Tulln was used to determine the problems, which can be expected in applying a Water Safety Plan in Austria.

In a WSP, hazards and risks have to be found, analysed, identified and controlled.

The WSP includes the identification of all risks that are found from the water catchments area to the consumption of the water.

The Failure Mode and Effect Analysis is the means to evaluate health risks and establish critical control points with the proper limit values and to assign to each critical point a preventive action.

Furthermore the establishment of preventive actions, to master all hazards and risks, the verification of the WSP and the design and verification of documents is included in this project.

The self-monitoring according to §134 WRG (Austrian law) and the WSP of the WHO (World Health Organisation) shall be compared.

The results of this work should give first impressions and comprehension of the WSP for drinking water in Austria.

**Abkürzungsverzeichnis:**

AA	Arbeitsanweisung
AAEV	Allgemeine Abwasseremissionsverordnung
AföE	Amt für öffentliche Einrichtungen
AZ	Analytikzentrum
BH	Bezirkshauptmannschaft
Boku	Universität für Bodenkultur Wien
CCP	Kritischer Steuerungspunkt (Critical Control Point)
CP	Kritischer Punkt (Critical Point)
DVGW	Deutsche Vereinigung f. d. Gas- und Wasserfach
DWD	Trinkwasser Auflagen (Drinking Water Directive)
EFF	Europa Fachhochschule Fresenius
EG	Europäische Gemeinschaft
EU	Europäische Union
EUREAU	Europäischen Dachverband der Wasserversorgungsunternehmen
FMEA	Fehlermöglichkeits- und Einflussanalyse (Failure Mode and Effect Analysis )
GD	Guidelines
GS 2	Amt der Niederösterreichischen Landesregierung; Abteilung für Umwelthygiene
GSwV	Grundwasserschwellenwertverordnung
GW	Grundwasser
HACCP	Gefahrenanalyse und kritische Steuerungspunkte (Hazard Analysis and Critical Control Points)
Hy	Hydrant
IFA	Interuniversitäres Forschungsinstitut für Agrarbiotechnologie
KG	Katastralgemeinden
LMG	Lebensmittelgesetz
LR	Landesregierung
MA	Mitarbeiter
Nord-KG	Nördliche Katastralgemeinden
NÖ-LR	Niederösterreichische Landesregierung
ÖLMB	Österr. Lebensmittelbuch
ÖVGW	Österr. Vereinigung f. d. Gas- und Wasserfach
PE	Polyethylen
PVC	Polyvinylchlorid
QM	Qualitätsmanagement
QS	Qualitätssicherung
RL	Richtlinie
RP	Risikopriorität
RPZ	Risikoprioritätszahl
SAK	Spektraler Absorptionskoeffizient
SVGW	Schweizer Vereinigung für das Gas - und Wasserfach
TB	Tiefbehälter

## **Abschätzung der Umsetzbarkeit des Water Safety Plan (WSP) in österreichischen Wasserversorgungsanlagen (WVA) am Beispiel der WVA Tulln**

TU Wien	Technische Universität Wien
TW	Trinkwasser
TWV	Trinkwasserverordnung
UV	ultraviolett
VA	Verfahrensanweisung
Ved Med	Veterinärmedizinische Universität Wien
WA 2	Amt der Niederösterreichischen Landesregierung; Abteilung für Wasserwirtschaft
WHO	Welt Gesundheitsorganisation (World Health Organisation)
WL	Werksleiter
WM	Wassermeister
WRG	Wasserrechtsgesetz
WSP	Wasser Sicherheitsplan (Water Safety Plan)
WV	Wasserversorgung
WVA	Wasserversorgungsanlage
WVU	Wasserversorgungsunternehmen
WW	Wasserwerk
WW I	Wasserwerk I
WW II	Wasserwerk II

## **BEGRIFFSBESTIMMUNGEN**

nach den ÖNORMEN B 25 39 und EN ISO 9000:2000

**Dienstleistungen:** Tätigkeiten des Wasserversorgungsunternehmens zur Erfüllung der Erfordernisse des Kunden

**Dokument:** Information und ihr Trägermedium. Unter Dokument werden sämtliche schriftliche oder graphische Aufzeichnungen verstanden, die dazu beitragen die Qualität des Produktes zu beschreiben bzw. den qualitätsbezogenen Ablauf der Produktherstellung nachzuvollziehen.

**Eigenüberwachung:** interne systematische und unabhängige Untersuchung um festzustellen, ob die qualitätsbezogenen Tätigkeiten und damit zusammenhängende Ereignisse den geplanten Anordnungen entsprechen und ob diese Anordnungen tatsächlich verwirklicht und geeignet sind, die Ziele zu erreichen

**Externer Audit, Externer Qualitätsaudit (Überwachungsaudit):** externe systematische und unabhängige Untersuchung um festzustellen, ob die qualitätsbezogenen Tätigkeiten und damit zusammenhängende Ereignisse den geplanten Anordnungen entsprechen und ob diese Anordnungen tatsächlich verwirklicht und geeignet sind, die Ziele zu erreichen

**Fehler:** Nichterfüllung einer (festgelegten) Anforderung

**Fremdüberwachung:** externe systematische und unabhängige Untersuchung um festzustellen, ob die qualitätsbezogenen Tätigkeiten und damit zusammenhängende Ereignisse den geplanten Anordnungen entsprechen und ob diese Anordnungen tatsächlich verwirklicht und geeignet sind, die Ziele zu erreichen

**Gefahr:** Ein Vorfall oder eine Situation, welcher eine Beeinträchtigung für den Konsumenten oder das Wasserversorgungsunternehmen oder deren Mitarbeiter und Mitwirkenden zur Folge mit sich zieht.

**Interner Audit, Interner Qualitätsaudit (Überwachungsaudit):** interne systematische und unabhängige Untersuchung um festzustellen, ob die qualitätsbezogenen Tätigkeiten und damit zusammenhängende Ereignisse den geplanten Anordnungen entsprechen und ob diese Anordnungen tatsächlich verwirklicht und geeignet sind, die Ziele zu erreichen

**Konsument:** Empfänger eines vom WVU bereitgestellten Produktes, wobei unter Produkt sowohl das Wasser als auch Dienstleistungen zu verstehen sind.

**Korrekturmaßnahme:** Maßnahme zur Beseitigung der Ursache eines erkannten Fehlers oder einer anderen, erkannten, unerwünschten Situation

**Kunden:** Empfänger eines vom WVU bereitgestellten Produktes, wobei unter Produkt sowohl das Wasser als auch Dienstleistungen zu verstehen sind.

**Kritischer Punkt:** Existierendes Risiko, welches eine mögliche, aber nicht steuer- oder minimierbare Gefahr darstellt.

**Kritischer Steuerungspunkt:** Existierendes Risiko, welches eine mögliche, und steuer- oder minimierbare Gefahr darstellt.

**Organisationshandbuch:** Schriftlich festgehaltene Definitionen der Aufgaben und Verantwortlichkeiten in einem Wasserversorgungsunternehmen

**Produkt:** Ergebnis eines Prozesses. Unter Produkt sind sowohl Wasser als auch Dienstleistungen, die vom Versorgungsunternehmen erbracht werden zu verstehen.

**Prozess:** Satz von in Wechselbeziehung oder Wechselwirkung stehenden Tätigkeiten, der Eingaben in Ergebnisse umwandelt

#### **Qualifikation**

Nachgewiesene Fähigkeit, Wissen und Fertigkeiten anzuwenden

**Qualität:** Grad, in dem ein Satz inhärenter Merkmale (bezüglich ihrer Eignung, festgelegte und vorausgesetzte Erfordernisse zu erfüllen)

**Qualitätsforderung:** Formulierung der Erfordernisse oder deren Umsetzung in einer Serie von quantitativ oder qualitativ festgelegten Forderungen an die Merkmale eines Produktes, wie Wasser oder Dienstleistungen, zur Ermöglichung ihrer Realisierung oder Prüfung

#### **Qualitätsmanagementhandbuch**

Dokument in dem das Qualitätsmanagementsystem einer Organisation festgelegt ist

**Qualitätsmanagementplan:** Dokument, das festlegt, welche Verfahren und zugehörigen Ressourcen wann und durch wen bezüglich eines spezifischen Projekts, Produkts, Prozesses oder Vertrages anzuwenden sind

#### **Qualitätsmanagementsystem**

Managementsystem zum Leiten und Lenken einer Organisation bezüglich der Qualität

**Qualitätsplanung:** Teil des Qualitätsmanagements, der auf das Festlegen der Qualitätsziele und der notwendigen Ausführungsprozesse sowie der zugehörigen Ressourcen zur Erfüllung der Qualitätsziele gerichtet ist

#### **Qualitätspolitik**

Übergeordnete Absichten und Ausrichtung einer Organisation zur Qualität, wie sie von der obersten Leitung formell ausgedrückt wurden

**Qualitätssicherung:** Teil des Qualitätsmanagements der auf das Erzeugen von Vertrauen darauf gerichtet ist, dass Qualitätsanforderungen erfüllt werden

**Qualitätsziel:** Etwas bezüglich Qualität Angestrebtes oder zu Erreichendes.

**Risiko:** Ein Vorfall, welcher eine mögliche Gefahr bedeuten könnte.

**Ständige Verbesserung:** Wiederkehrende Tätigkeiten zum Erhöhen der Fähigkeit, Anforderungen zu erfüllen

**Verfahren:** Festgelegte Art und Weise, eine Tätigkeit oder einen Prozess auszuführen

**Verfahrensanweisung:** Schriftlich niedergelegte Art und Weise, wie eine Tätigkeit auszuführen ist. Üblicherweise ist Zweck und Anwendungsbereich der Tätigkeit darin angeführt, wie was getan werden muss und durch wen, wann und wo es getan werden muss; welche Materialien, Einrichtungen und Dokumente genutzt werden müssen und wie diese gelenkt und aufgezeichnet werden müssen

**Vorbeugungsmaßnahme:** Maßnahme zur Beseitigung der Ursache eines möglichen Fehlers oder einer anderen, unerwünschten, möglichen Situation

**Abbildungsverzeichnis:**

Abb.1:Der WSP.....	18
Abb.2.1 WSP Aufbau.....	29
Abb. 2.4.1: Stellung der Verifizierung im WSP.....	37
Abb.2.5 System in Österreich.....	41
Abb.3.1 Elemente des Aufbaus des WSP.....	45
Abb. 3.2 Einfluss auf die FMEA.....	48
Abb.3.3 Überwachungsvorgang.....	50
Abb.3.4 Prozesse und Verteilungssysteme.....	51
Abb.3.5 Managementpläne.....	52
Abb.3.6 Enderfassung.....	52
Abb.3.7 Zeitlicher Ablauf und Bausteine des WSP.....	53
Abb. 5.1 :Verbindungsleitung zwischen den Wasserwerken.....	61
Abb.5.1.1 Wasserwerk I.....	62
Abb.: 5.1.2 Wasserwerk II.....	63
Abb.5.1.2.a Versorgungspumpen.....	64
Abb.5.2.1.a UV-Anlage.....	65
Abb.5.2.1.b UV Anlage System.....	66
Abb.: 5.2.1.2 Lage der UV-Desinfektionsanlagen.....	67
Abb.5.2.2 Aufbereitungsanlage.....	70
Abb. 5.4 Organigramm.....	72
Abb. 6.6 Übersichtsplan.....	79
Abb. 6.6.1 UV-Anlage im Wasserwerk I.....	80
Abb.6.6.2 Versorgungspumpen.....	81
Abb.6.6.3 Wasseraufbereitungsanlage.....	82
Abb.6.6.4 Zutrittskontrolle.....	83
Abb.6.6.5 Zähler.....	84
Abb. 6.6.5.1 Staasdorf.....	84
Abb. 6.6.5.2 Nitzing.....	84
Abb. 6.6.5.3 Langenlebern.....	85
Abb.6.6.7 Wasserwerk I.....	86
Abb.6.6.7a Wasserwerk I: Schema.....	87
Abb. 6.6.8 Wasserwerk II.....	88
Abb. 6.6.8a Wasserwerk II: Schema.....	89
Abb.6.6.9 Alarmmeldungsverlauf.....	90

**Tabellenverzeichnis:**

Tabelle7.4: Bewertungskriterien für Risikoprioritätanzahlen bei der FMEA.....	95
Tabelle 7.4.1: RPZ- Definitionen.....	98
Tabelle:9.1 Liste der CCP.....	107
Tabelle: 9.2 Liste CP.....	114
Tabelle:10.3 Auflistung der Unterschiede WSP und WRG § 134.....	119

**Formelverzeichnis:**

Formel 1:Risikozahl.....	93
Formel 2: RPZ-Zahl.....	93

## **1. Einleitung:**

Trinkwasser ist unser wichtigstes Hygiene und Lebensmittel. Eine sichere und zuverlässige Trinkwasserversorgung ist die Grundlage für Gesundheit, Wohlstand und eine erfolgreiche Wirtschaft. Auf Grund der großen gesellschaftlichen Bedeutung werden an die Wasserversorgungen hohe Anforderungen gestellt. Das oberste Ziel ist, dass das abgegebene Trinkwasser die Gesundheit nicht gefährden darf. Die Verantwortung für den einwandfreien Betrieb einer Wasserversorgungsanlage (WVA) und für ein einwandfreies Produkt ist daher sehr groß. [21.Regelwerk SVGW W1002 September 03]

Die letzten Jahre mit geringen Niederschlagsmengen und hohen Temperaturen haben gezeigt, welche große Bedeutung vorsorgende und auf höchsten technischen Stand agierende Wasserversorger für die Bevölkerung aber auch für Tourismus haben. Die öffentlichen Wasserversorger müssen ständig den hohen Qualitätsansprüchen und den Anforderungen an einen wirtschaftlichen effizienten Betrieb gerecht werden. [22.Tagungsband 2004 Kongress und Fachmesse Gas Wasser]

Daher bisher bei der Kontrolle der Wasserqualität nur das Wasser bei den Wasserspendern selbst und am Zapfhahn des Konsumenten analysiert wurde, konnte auf Grund der Dauer der Analysenverfahren, nur eine Aussage über eine eventuelle Gefährdung des Verbrauchers getroffen werden, nachdem das Produkt bei Disem schon angelangt und konsumiert worden war. [29.WHO-Guidlines for Drinking Water Quality 3]

Aus diesem Grund kam die Idee einer Revision der EU-Trinkwasserrichtlinie in einen sogenannten Wassersicherheitsplan (Water Safety Plan, WSP).

In der geltenden EU- Trinkwasserrichtlinie, welche im November 1998 verabschiedet wurde, ist die Vorschrift enthalten, dass enthaltene Grenz- und Richtwerte im Abstand von jeweils fünf Jahren zu überprüfen sind, ob diese dem letzten Stand der Wissenschaft entsprechen oder gegebenenfalls zu überarbeiten sind.

Die Kommission hat 2003 mit der Überarbeitung begonnen. Hierzu wurden folgende fünf Parametergruppenthemen behandelt [22.Tagungsband 2004 Kongress und Fachmesse Gas Wasser]:

- Chemische Parameter
- Mikrobiologische Parameter
- Endokrin wirksame Substanzen
- Materialien in Kontakt mit Trinkwasser
- Risiko Approximation für Trinkwasser



## **Abschätzung der Umsetzbarkeit des Water Safety Plan (WSP) in österreichischen Wasserversorgungsanlagen (WVA) am Beispiel der WVA Tulln**

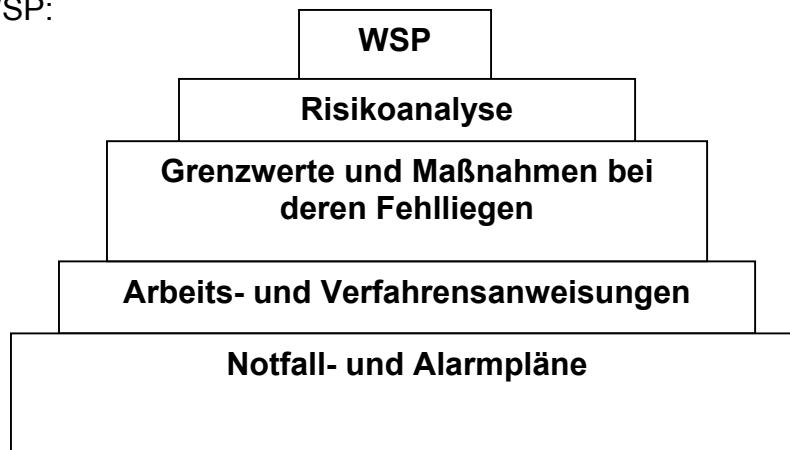
Bei den chemischen und mikrobiologischen Parametern gab es die eine oder andere, aus Sicht der österreichischen Vertreter eher erwünschte Veränderung. Hinsichtlich der Endokrin wirksamen Substanzen entstand der Eindruck, dass dieses Thema auch für die Trinkwasserversorgung relevante Aspekte haben kann, jedoch der derzeitige Stand des Wissens noch lange nicht ausreicht, um gesetzgeberische Maßnahmen zu ergreifen. In Bezug auf Materialien in Trinkwasser wurde festgehalten, dass notwendige Materialeigenschaften zum Schutz des Wassers im Rahmen der Arbeiten zur Etablierung des „European Acceptance Scheme (EAS)“ in schriftlicher Form festgehalten werden sollen. [9.DI Dr. Hitsch, Salzburg AG- Center Wasser, Vortrag: Revision der EU-Trinkwasserrichtlinie Water Safety Plan am Kongress in Graz, den 26.05.04]

Unter dem Punkt der Risiko Approximation (Risk approach, Risiko Annäherung), verbirgt sich eine vollkommen neue Form der Sicherung der Wassergüte. Das aus der Lebensmittelindustrie bekannte und dort erfolgreich umgesetzte HACCP –Konzept (Hazard Analysis and Critical Control Point; Gefahrenanalyse und Kritische Steuerungs- Punkte) wird in der Form eines Wassersicherheitsplanes der Weltgesundheitsorganisation (World Health Organisation, WHO) auf das Trinkwasser angewandt. [22.Tagungsband 2004 Kongress und Fachmesse Gas Wasser Vorwort S.7]

Dieses seit langem in der Schweiz oder auch in Australien erfolgreich umgesetztem Qualitätsmanagementsystems soll nun auch Einzug in die Mitgliedstaaten der Europäische Union (EU) erhalten [27.QM Prof. DI DR. Frenzl EFF].

Daher 2009 eine Neubearbeitung der Trinkwasserrichtlinien (DWD, Drinking Water Directive) stattfinden wird, ergriff das Amt der Niederösterreichischen Landesregierung, Abteilung Umwelthygiene GS 2, die Initiative zum Start dieses Pilotprojektes, um eine Abschätzung der Umsetzung des Wassersicherheitsplan der WHO anhand einer österreichischen Wasserversorgungsanlage (WVA) in Tulln umzusetzen. [20. Projektbeschreibung : Pilotprojekt : WSP, Amt für Umwelthygiene GS 2 , Niederösterreichische Landsregierung]

Abb.1:Der WSP:



## **1.1 Problembeschreibung:**

Die Mitgliedstaaten der europäischen Union (EU) wurden von der europäischen Kommission im Rahmen der Diskussion zur Revision der EU-Trinkwasserrichtlinie (Brüssel, Oktober 2003) aufgerufen, als Entscheidungsgrundlage für die nächste Neubearbeitung (2009) der Drinking Water Directive (DWD), Pilotprojekte zur Umsetzung des Water Safety Plans (WSP) der Weltgesundheitsorganisation (WHO) durchzuführen.

Es wurde von der WHO eine Stoff- und Indikatoranzahl für Krankheitserreger zusammengestellt, welche im Trinkwasser vorkommen können. Auf dieser Grundlage setzte die EU Parameterwerte (Grenzwerte) fest, welche die Mitgliedstaaten in nationales Recht umsetzen müssen. Das Problem liegt jedoch in den Analysen, welche diese Einträge von Stoffen oder Krankheitserregern in Trinkwasser-Versorgungssysteme zwar nachweisen können, aber oft langwierig sind. Viele Ergebnisse liegen erst nach Tagen vor und eventuell kontaminiertes Wasser wäre dann schon bei den Endverbraucherinnen und Endverbrauchern.

Die WHO stellt aus diesem Grund bei ihrer aktuellen Revision der Trinkwasser-Leitlinien die Prozesskontrolle und das Qualitätsmanagement zur Risikovermeidung bzw. Minimierung in den Vordergrund. [20. Projektbeschreibung : Pilotprojekt : WSP, Amt für Umwelthygiene GS 2 , Niederösterreichische Landsregierung]

## **Abschätzung der Umsetzbarkeit des Water Safety Plan (WSP) in österreichischen Wasserversorgungsanlagen (WVA) am Beispiel der WVA Tulln**

Bei einem Water Safety Plan (WSP: Wassersicherheitsplan) werden durch eine maßgeschneiderte Systemanalyse vom Einzugsgebiet bis zum Wasserhahn alle Gefahren (z.B.: Kontaminationen im Wassereinzugsgebiet), einer Trinkwasserversorgung erfasst. [29.WHO-Guidlines for Drinking Water Quality 3]

Es sollen hiermit jene Elemente des aus der Lebensmittelindustrie bekannten und dort erfolgreich umgesetzten HACCP-Ansatzes ( HACCP: Hazard Analysis and Critical Control Points; Gefahrenanalyse und kritische Steuerungspunkte) eingeführt werden und in einem "Water Safety Plan" münden. [20. Projektbeschreibung : Pilotprojekt : WSP, Amt für Umwelthygiene GS 2 , Niederösterreichische Landesregierung]

Mit dem WSP-Ansatz werden dadurch trinkwasserbezogene Risiken analysiert, gefahrenkritische Prozessschritte identifiziert und im Bereitstellungsprozess gelenkt. [29.WHO-Guidlines for Drinking Water Quality 3]

Die Problemstellung ist daher sämtliche Risiken vom Wassereinzugsgebiet bis zum Endverbraucher zu identifizieren , die Gefahren zu bewerten, Gegenmaßnahmen zu finden, Grenzwerte und Maßnahmen bei deren Fehlliegen zu etablieren um eine Abschätzung der Umsetzung Wassersicherheitsplan anhand einer österreichischen Wasserversorgungsanlage in Tulln durchzuführen.

## **1.2 Zielsetzung:**

Die konkreten Ziele der Diplomarbeit sind die

- Identifikation von gesundheitlichen Gefahren und potentiellen Risiken , die von der Gewinnung bis zum Gebrauch des Trinkwassers auftreten können mittels der Fehler Möglichkeits- und Einfluss Analyse (FMEA) und einem entsprechend vorhandenem Risiko-Katalog zu bewerten,
- die Identifikation von kritischen Punkten und/oder Prozessstufen, zur Beherrschung der Gefahren und Risiken,
- die Festlegung von Grenzwerten, um für jeden kritischen Punkt die Einleitung von Steuerungsmaßnahmen rechtzeitig anzuzeigen,
- die Etablierung von Vorkehrungen und Maßnahmen, um alle kritischen Punkte oder Prozessstufen zu beobachten und den Gewinnungs-, Aufbereitungs- und Verteilungsprozess durch entsprechende Steuermaßnahmen innerhalb der festgelegten Grenzen zu beherrschen,
- die Festlegung von Maßnahmen, um im Fall von Grenzwertüber- oder -unterschreitungen – also nicht beherrschter kritischer Punkte/Prozessstufen – sofort und richtig reagieren zu können,
- die Planung und Durchführung von Vorgehensweisen zur WSP – Verifizierung (Dadurch sollen alle für das Trinkwasser bisher getroffenen Vorkehrungen und Maßnahmen zur Lenkung von Gefahren und Risiken periodisch auf Wirksamkeit untersucht werden. Dabei sollen unentdeckte Gefahren oder Lücken identifiziert werden und der systematischen Gefahren- und Risikobewertung und -lenkung wieder zugeführt werden),
- die Etablierung von angemessenen Vorgabe- und Nachweisdokumenten, um die getroffenen Vorkehrungen und Maßnahmen reproduzierbar und nachvollziehbar zu machen
- und die Durchführung durch einem Abgleich von der Eigenüberwachung nach dem §134 des Wasserrechtsgesetzes (WRG) bezüglich der ÖNORM B 25 39 bzw. der Richtlinien der ÖVGW 59/60 und W85 und dem WSP der WHO.

Weiters soll ein Aufgabenplan und eine konkrete Durchführungsvorgabe für eine Umsetzung des WSP in einer österreichischen WVA erfolgen.

Diese Diplomarbeit hat die Zielsetzung Fragen aufzuwerfen und zu identifizieren. Sie dient daher zur Definition der Art und des Umfangs des Problems der Umsetzbarkeit des WSP der WHO.

### **1.3 Methodik:**

Die Arbeit beginnt mit der Erklärung des Sachverhaltes und der Notwendigkeit des WSP. Hier werden die eigentlichen Ziele, die Struktur und ein erster Einblick in die Erstellung eines Wassersicherheitsplanes beschrieben. Anschließend folgt ein Überblick über einen Aufgabenplan für den Water Safety Plan im Bezug auf die Wasserversorgungsanlage Tulln. Am Ende dieses Überblicks ist eine konkrete Durchführungsvorgabe für die Erstellung eines WSP in einer als allgemein angenommenen WVA formuliert.

Weiters sind die wichtigsten Verordnungen und Gesetze im Bezug auf dieses Projekt unter dem Kapitel Rechtsgrundlagen dargestellt. Die Anlagenbeschreibung der Wasserversorgungsanlage Tulln folgt zuerst als eine Gesamtübersicht der Anlagenleitungen, und anschließend im technischen Detail. Sämtliche Mess- und Alarmsysteme der WVA sind darauf folgend zuerst als Daten, dann in Form von Grafiken einer Bildschirmüberwachung und als Fließschema dargestellt.

Das folgende Kapitel beschreibt die Grundsätze der FMEA, der Fehler Möglichkeits- und Einfluss Analyse, mit der bei dieser Arbeit die Risiken bewertet wurden. Das gesamte HACCP- Konzept, welches die Basis für den WSP beinhaltet ist anschließend beschrieben.

Von allen gefundenen potentiellen Gefahren, wurde eine Unterteilung in steuerbare , und unbeeinflussbare Gefahren getroffen. Sämtliche Risiken sind in dieser Unterteilung vor einem Vergleich des hier dargestellten WSP mit dem Wasserrechtsgesetz § 134 (ÖNORM B 25 39) angefügt.

In der Diskussion wird sowohl die vorliegende Arbeit, als auch deren Auswirkungen auf die unmittelbare Zukunft behandelt.

Die praktische Arbeit , im konkreten die RPZ-Bewertungen, eine Checkliste für die Umsetzung des WSP in Tulln, ein Prüfbericht der WVA Tulln, erstellte Stammdatenblätter für die WVA Tulln, eine Checkliste für eine allgemeine WVA, ein allgemeiner gehaltener Prüfbericht für den WSP, Stammdatenblätter, Arbeits- und Verfahrensanweisungen für die Checkliste für die Umsetzung des WSP in Tulln, ein Erstentwurf eines QM- Handbuches, Arbeits- und Verfahrensanweisungen für Kritische Steuerungspunkte, etablierte Grenzwerte, Maßnahmen bei dem Fehlliegen von Grenzwerten, ein Notfall und Alarmplan und ein Störfallplan der WVA Tulln sind neben technischen Daten und der Beschreibung von Zuständigkeiten betreffend des Wassergebietes in Tulln im Band II im Anhang niedergelegt.

Der Aufbau der Arbeit wurde vom Verfasser hier in Form eines Zeitplanes dargestellt. Die Meilensteine stellen konkrete Handlungen für die Erreichung des Gesamtzieles dar Vorlesung.

[27.QM Prof. DI DR. Frenzl EFF]

## **Monat Februar:**

***Identifikation von gesundheitlichen Gefahren und potentiellen Risiken (plan), die von der Gewinnung bis zum Gebrauch des Trinkwassers auftreten können (FMEA- Methode, entsprechend vorhandenem Risiko-Katalog):***

- **Allgemeines:**

Kennenlernen der Anlage Tulln, Durcharbeitung der vorhandenen Unterlagen, Informationen sammeln bei den Betreibern, weitere Literatursuche, Einlesen und Studium der Rechtsgrundlagen

- **Datenerfassung (soweit anwendbar):**

- **Wassereinzugsgebiet**

Größe und Nutzung, Schutzgebiete, Kontaminationsquellen, Geologische und Hydrogeologische Situation

- **Grundwassersysteme**

Flussstärke und Flussrichtung, Hydrogeologie, Tiefe, Transport Umfang

- **Quellen, Seen, Flüsse**

Flussraten von Wasserquellen, Kontaminationsmöglichkeiten, Retentionszeiten, Wasserkonsistenz (Physikalisch, chemisch und mikrobiologisch), Physische Charakterisierung (Tiefe, Größe, Thermische Unterteilungen),

- **Wasserspender und Leitungen**

Geologisch und hydrologisch Situation, Meteorologie und Wettereinflüsse, Wildleben, Kontaminationenmöglichkeiten der Wasserspender, geplante Zukunftsaktivitäten)

- **Behandelnde und Verteilende Systeme**

(Behandlungsprozesse, Ausrüstung, Chemikalien, welche zur Wasserbehandlung benutzt wurden, Effizienz der Behandlung, Zeit von der Infektion bzw. Desinfektion bis zu einem evt. Kontakt, Aufbau der Ausrüstung)

- **Wasserbehälter**

(vorhandener Schutz, Hydraulische Konditionen (Flussraten, Retentionszeiten) Aufbau der Reservoirs)

## **Meilenstein**

Zusammenstellung der Ist-Situation der WVA Tulln in Berichtsform und Präsentation

Rückkopplung mit Experten

## **Monat März:**

### ***Identifikation der Systemschwachstellen und Ausarbeitung von Maßnahmevorschlägen für die Abmilderung der gefundenen Risiken***

**a) Identifikation von kritischen Punkten (plan) und/oder Prozessstufen, zur Beherrschung der Gefahren und Risiken:**

- Kontrollmessungen
- Datenauswertung:
- Identifikation von Risiken auf toxikologischer Basis
- "System Risiko Analyse"
- Prioritätssetzung zur Kontrolle über Schadstoffe

**b) Identifikation bzw. Festlegung von Grenzwerten (plan), um für jeden kritischen Punkt die Einleitung von Steuerungsmaßnahmen rechtzeitig anzuzeigen:**

Abhängig von der Datenauswertung, Grenzwerterstellung für effektiven Schutz der Wasser Ressourcen und Quellen,.

**c) Etablierung von Vorkehrungen und Maßnahmen (do), um alle kritischen Punkte oder Prozessstufen zu beobachten (check) und den Gewinnungs-, Aufbereitungs- und Verteilungsprozess durch entsprechende Steuermaßnahmen innerhalb der festgelegten Grenzen zu beherrschen (do).**

z.B.: Nutzungen im Wassereinzugsgebiet, Chlor-Verwendung und Konzentration, pH-Wert, Gefährdung durch andere Einflüsse (z. B: Ungeziefer)

Für die vorgenannten Daten sollen Messsysteme überlegt und entwickelt werden.

## **Meilenstein**

Zusammenstellung der Systemschwachstellen in Form eines Systemkatalogs (vorhanden/nicht vorhanden)

Berichtserstellung und Präsentationsausarbeitung

Rückkopplung mit Experten

## **Monat April:**

***Ausarbeitung von Vorgangsweisen bei der Überschreitung von Grenzwerten. Erstellung eines Maßnahmenkatalogs für mögliche Vorgangsweisen und Feststellungen der Forderungen des WSP***

- a) Festlegung von Maßnahmen, um im Fall von Grenzwertüber- oder - unterschreitungen – also nicht beherrschter kritischer Punkte/Prozessstufen – sofort und richtig reagieren zu können (act):**

z.B.: Notfallpläne, Umleitungen, spezielle Wasserbehandlungen -> Erstellen von Maßnahmemöglichkeiten

- b) Planung (plan) und Durchführung (do) von Vorgehensweisen zur WSP - Verifizierung. Dadurch sollen alle für das Trinkwasser bisher getroffenen Vorkehrungen und Maßnahmen zur Lenkung von Gefahren und Risiken periodisch auf Wirksamkeit untersucht werden (check).**

Dabei sollen unentdeckte Gefahren oder Lücken identifiziert werden und der systematischen Gefahren- und Risikobewertung und -lenkung wieder zugeführt werden (act).

- c) Etablierung von angemessenen Vorgabe- und Nachweisdokumenten, um die getroffenen Vorkehrungen und Maßnahmen reproduzierbar und nach-vollziehbar zu machen.**

Etablierung eines Qualitätsmanagementsystems in der WVA

## **Meilenstein**

Zusammenstellung der Vorgangsweisen in Form eines Systemkatalogs

(notwendig/nicht notwendig)

Berichtserstellung und Präsentationsausarbeitung

Rückkopplung mit Experten



## **Monat Mai:**

***Identifikation und Ausarbeitung der Vorgangsweisen zur Etablierung eines WSP der WHO in der WVA Tulln. Identifikationen aller Probleme und problematischen Vorschriften.***

**a) Vorgangsweisen zur Erstellung eines WSP**

Auflistung der notwendigen Schritte zur Erstellung eines WSP im Allgemeinen und bei der WVA Tulln im Speziellen

- ◆ Wassereinzugsgebiet
- ◆ Rohwasserqualität und Aufbereitung
- ◆ Verteilung und Lagerung
- ◆ Kontrolle

**b) Abgleich der Eigenüberwachung nach §134 WRG und dem WSP der WHO**

Vergleich der Forderungen des §134 WRG mit dem WSP im Allgemeinen und bei der WVA Tulln im Speziellen

**c) Identifikation der Probleme bei der WVA Tulln**

Auflistung der Schwierigkeiten bei der Umsetzung in Tulln

**d) Projektion der Probleme auf andere WVA**

Mögliche Schwierigkeiten bei:

- ◆ Einzelwasserversorger
- ◆ Kleinstanlagen
- ◆ Dörflichen Strukturen
- ◆ Gruppenwasserversorgungen
- ◆ Städtischen Großversorgern
- ◆ Großversorgungsunternehmungen

## **Meilenstein**

Bericht über die Etablierung des WSP in der WVA Tulln inkl. der Darstellung der Probleme

Bericht über den Vergleich §134 WRG und WSP

Projektion der Erkenntnisse auf andere WVA s

Präsentationsausarbeitung

Rückkopplung mit Experten

## **Monat Juni:**

Abgleich und Erstellung des Abschlussberichts

Zusammenschreiben der Diplomarbeit

Präsentation der Ergebnisse (Ende Juni)

Erstellung eines Vorschlags zur Weiterentwicklung

## **1.4 Firmenvorstellungen und Kooperationspartner:**

### **Das Amt der Niederösterreichischen Landesregierung:**

Die **Abteilung Umwelthygiene** (GS2) ist in Niederösterreich gemäß Geschäftseinteilung für Angelegenheiten der Trinkwasserhygiene (im Bezug auf den WSP: Qualitätssicherung eines Lebensmittels) und -kontrolle nach den lebensmittelrechtlichen Bestimmungen zuständig. Von dieser Abteilung aus, kam die Initiative und Grundidee zu dem gesamten Projekt.

Die **Abteilung Wasserwirtschaft** (WA2) beteiligt sich im Rahmen der wasserwirtschaftlichen Grundlagenforschung ( in Bezug auf den WSP: die Beurteilung von Grundwasserentnahmen in ihren Wirkungen auf den Naturhaushalt sowie die Wirksamkeit der Wasserschutzgebiete) an dieser Arbeit.

### **Die Stadtgemeinde Tulln:**

Die Stadtgemeinde Tulln wickelt dieses Projekt über eine eigene Wasserversorgungsanlage (WVA) ab, weil sie sich durch die Implementierung eines WSP unter wissenschaftlicher Betreuung eine weitere Optimierung des Qualitätsmanagementsystems und der Versorgungssicherheit im Hinblick auf Wassermenge und -qualität erwartet.

### **Die Österreichische Vereinigung für das Gas- und Wasserfach (ÖVGW):**

Der ÖVGW ist eine unabhängige Interessengemeinschaft von Dienstleistungsunternehmen, Firmen, Erdgasnetzbetreibern, Regelzonen-führern, Wasserversorgungsunternehmen sowie Firmen, die einschlägige Erzeugnisse herstellen oder vertreiben und persönlichen Mitgliedern. Der Vereinszweck ist die Förderung des Gas- und Wasserfaches in wissenschaftlicher, technischer, wirtschaftlicher und rechtlicher Beziehung.

Die Tätigkeit der ÖVGW ist nicht auf Gewinn gerichtet. Die Mitgliedschaft erfolgt auf freiwilliger Basis.

Der Verein vertritt seit seinem Gründungsjahr 1881 alle technischen, wissenschaftlichen und wirtschaftlichen Belange der Gas- und Trinkwasser-versorgung in Österreich.

[15.<http://www.ovgw.at/de/> Stand: 28.01.04]

### **Das IFA-Tulln:**

Das IFA-Tulln ist das interuniversitäres Forschungsinstitut für Agrarbiotechnologie, welches ein Department unter der Leitung der Universität für Bodenkultur, in Zusammenarbeit mit der Technischen Universität Wien und der Veterinärmedizinischen Universität Wien ist.

Das IFA-Tulln wurde 1994 als unabhängiges, universitäres Forschungsinstitut für landwirtschaftliche Biotechnologie gegründet. Heute arbeiten mehr als 100 Angestellte in fünf Abteilungen. Unsere Aktivitäten reichen von Molekularbiologie bis Umweltverfahrenstechnik, von der Entwicklung neuer Biopolymere und innovativer Analysenverfahren bis hin zur Tier- und Pflanzenzüchtung.

[14.<http://www.ifa-tulln.ac.at/index.php?lang=1&f=text&nID=1254&sna=1254&show=>  
Datum:28.01.2004]

Die Aufgabe des Institutes ist es, interdisziplinäre Forschung im Bereich der Agrarbiotechnologie zu betreiben. Schwerpunkte bilden die Entwicklung neuer Verfahren für die Produktion und Verwertung nachwachsender Rohstoffe, die Umwelttechnik und -analytik sowie neue molekularbiologische und biotechnologische Verfahren in der Pflanzen- und Tierzucht.

[14.<http://www.ifa-tulln.ac.at/index.php?lang=1&f=text&nID=1254&sna=1254&show=>  
Datum:28.01.2004]

Das Institut wurde als gemeinsame Forschungsstätte der Wiener Universitäten - Universität für Bodenkultur, Veterinärmedizinische Universität und Technische Universität Wien eingerichtet. Diese stellen die fünf Abteilungsleiter sowie einen Teil des wissenschaftlichen und technischen Personals und ermöglichen so ein breites Spektrum wissenschaftlicher Zusammenarbeit.

In der Abteilung Analytikzentrum des IFA-Tulln werden im Rahmen der Projektarbeit Rücksprachen mit Analytik- und Wasserexperten der Universitäten durchgeführt.

## **2. Water Safety Plan (WSP):**

Besonders der Nachweis von mikrobiologischen, aber auch von einigen chemischen Parametern in Trinkwasser ist oft langsam, komplex und kostenintensiv.

Weiters gibt es eine sehr begrenzte Möglichkeit um ein Frühwarnsystem zu installieren.

Die Aussage zu treffen, ob ein Wasser sicher war oder nicht, ist meistens nur nachdem es beim Konsumenten angelangt ist, möglich.

Abgesehen davon werden bei einer Trinkwasseranalyse nur kleine Probenmengen entnommen, wobei sich die Wasserqualität in großem Ausmaß sehr rasch verändern kann, so dass kein Rückschluss auf das statistische Gesamtvolumen möglich ist.[29.WHO-Guidlines for Drinking Water Quality 3]

Die effektivste Methode um die Sicherheit des Trinkwassers und damit die Sicherheit der Gesundheit der Bevölkerung zu verbessern, besteht in einem Trinkwassersicherheitsplan, einem Water Safety Plan (WSP) der World Health Organisation (WHO), welcher von der Wasserfassung bis zum Konsumenten alle Schritte berücksichtigt. Im Zuge der Neubearbeitung verlagert die WHO derzeit den Schwerpunkt ihrer Trinkwasserleitlinien von der „Endkontrolle“ auf ein stärkeres risikobewertendes Qualitätsmanagement im Sinne einer „Prozesskontrolle“.

[29.WHO-Guidlines for Drinking Water Quality 3]

Dieser Ansatz wird von der WHO als Water Safety Plan bezeichnet.

Er beinhaltet wesentliche Elemente des aus der Lebensmittelindustrie bekannten und dort erfolgreich umgesetzten HACCP-Prinzips (Hazard Analysis and Critical Control Points = Gefahrenanalyse und kritische Steuerungspunkte).

Die Implementierung erstreckt sich hierbei vom Einzugsgebiet über die Trinkwasseraufbereitung und- verteilung bis hin zum Verbraucher.

[29.WHO-Guidlines for Drinking Water Quality 3]

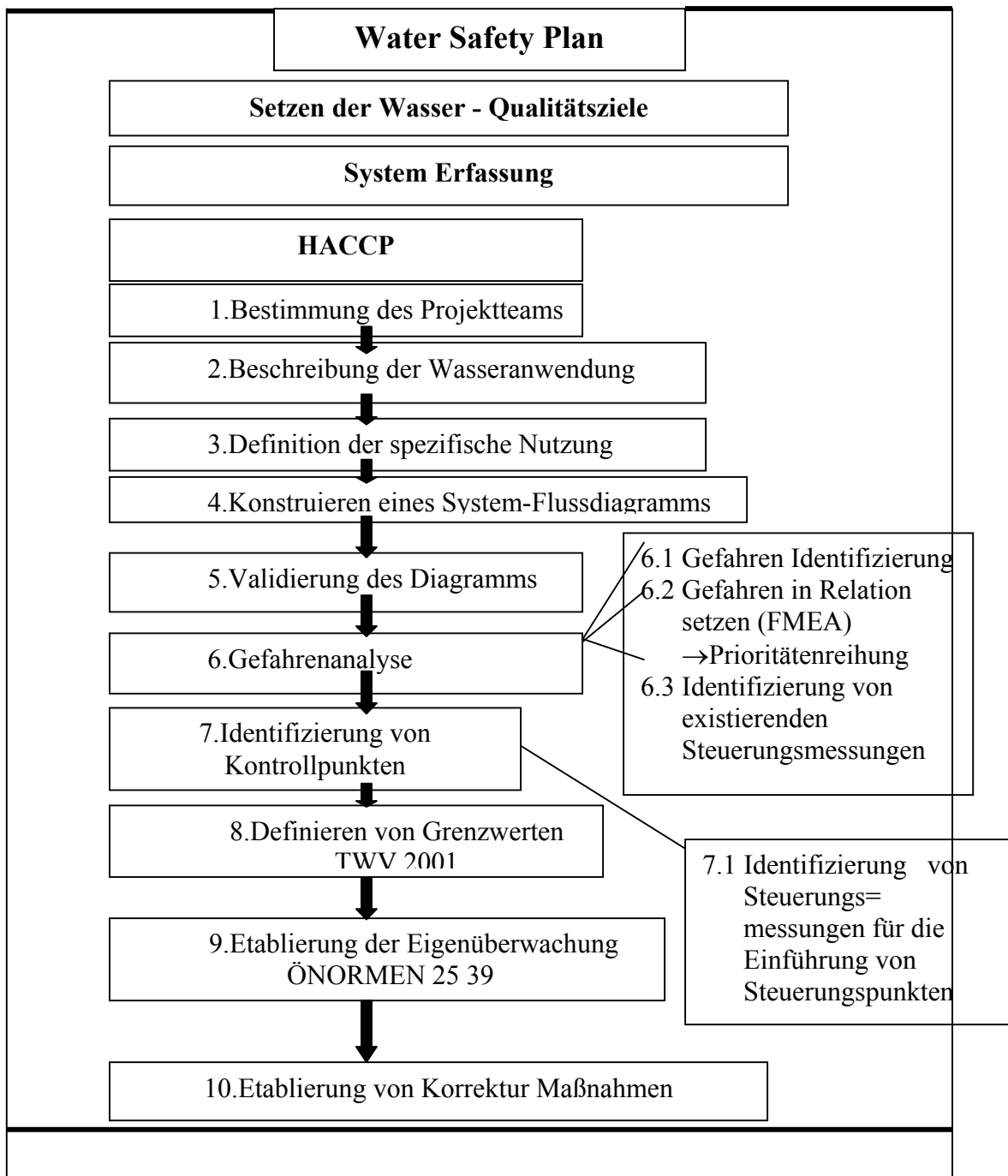
Eine fachliche Diskussion des HACCP Konzeptes und der bereits vorliegenden Erfahrungen bei der Umsetzung im Bereich Trinkwasserversorgung ist daher aktuell erforderlich.

In Bezug auf die Trinkwassersicherheit bedeutet das HACCP Prinzip eine Kontrolle aller kritischen Punkte und eine Analyse sämtlicher potentiellen und möglichen Gefahren, also die Erstellung von einer Risikoanalyse.

In einigen Ländern ist dieser neue Ansatz bereits in der Trinkwasserversorgung, entweder im gesetzlichen Rahmen, oder als Initiative einzelner Wasserversorger umgesetzt (z.B.: Schweiz, Australien)

**2.1 Struktur:**

Abb.2.1 [In Anlehnung an 28. Water Safety Plans for Utilities in Developing Countries - A case study from Guntur, India]



Der Anwender muss drei Schlüsselfaktoren berücksichtigen:  
[29.WHO-Guidlines for Drinking Water Quality 3]

- Ein System, welches alle Faktoren einer Wassertransportkette bestimmt, setzt voraus, dass alle möglichen Schwachstellen identifiziert werden.
- Ohne Kontrollmessungen innerhalb einer solchen Kette, kann ein WSP seinen Zweck nicht erfüllen.
- Es muss ein Managementsystem geschaffen werden, welches sämtliche Aktivitäten (Arbeits- und Verfahrensanweisungen) beschreibt, welche während des normalen Betriebes und eines Notfalls eintreten können.

## **2.2 Ziele des WSP:**

Die primären Ziele eines Water Safety Plans ist die Verhinderung der Kontamination von Wasserspendern, die Reduzierung oder Vermeidung von Verschmutzungen durch diverse behandelnde Prozesse und die Verunreinigung während der Wasserverteilung.  
[29.WHO-Guidlines for Drinking Water Quality 3]

Diese Ziele können erreicht werden durch:  
[29.WHO-Guidlines for Drinking Water Quality 3]

- Genaue Kenntnis über das Wasserversorgungssystem und über den Weg bis hin zum Konsumenten.
- Identifikation von möglichen Gefahrenquellen (z.B.: Landwirtschaft, Altwasser, Fehler bei der Aufbereitung) und wie diese kontrolliert werden können.
- Validierung von Kontrollmessungen um eventuelle Schadstoffe zu vermeiden oder auf ein akzeptables Niveau zu reduzieren.
- Implementierung des Systems bezüglich Kontrollmessungssystem um korrigierende Maßnahmen in einem akzeptablen Zeitrahmen ergreifen zu können.
- Verifizierung der Wasserqualität um sicherzustellen, dass der WSP korrekt implementiert wurde und die Voraussetzungen vorhanden sind, die Sicherheitsziele der WHO bezüglich des Trinkwassers erreichen zu können

## **2.3 Erfassung und Etablierung:**

### **2.3.1 Die Datenerfassung:**

Ein effektives Management eines Wasserversorgungssystems benötigt eine Kenntnis, inklusive dem Ausmaß und Auftretenswahrscheinlichkeit von Gefahren, allen bekannten Abläufen (inklusive Aufbereitungsprozessen) und allen vorhandenen und potentiell möglichen Risiken. [20.WHO-Guidlines for Drinking Water Quality 3]

Sobald eine neue Strategie, bzw. eine Verbesserung oder Erneuerung eines vorhandenen Systems, umgesetzt werden soll, ist der erste Schritt die genaue Erfassung von allen vorhandenen Daten vom Wassereinzugsgebiet bis zum Konsumenten notwendig.

[29.WHO-Guidlines for Drinking Water Quality 3]

Um diese Datenerfassung zu komplettieren, wird jeder Vorfall, welcher in der Vergangenheit zu einer Beeinträchtigung der Trinkwasserqualität geführt hat, charakterisiert und dokumentiert (z.B.: Düngung, Hochwasser).

Der Ablauf und die Evaluierung eines Systems soll in einem Flussdiagramm dargestellt werden.

Diese Diagramme sollen einen Überblick über die Anwendung, inklusive der Charakterisierung des Wasserspenders, Identifizierung potentieller Kontaminationsquellen im Wasserreinigungsgebiet, Aufbereitungsprozesse, Messungen, Wasserspeicherung und Verteilungssysteme geben.

Die Wasserspender an sich müssen auf alle, besonders auf mikrobiologische, möglichen Kontaminationen untersucht werden.

Weiters müssen geohydrologische und geologische Analysen erfolgen, damit eine genaue Definition spezifischer, potentieller Kontaminationen erfolgen kann.

[29.WHO-Guidlines for Drinking Water Quality 3]

Nachfolgend ist eine Übersetzung des Auszugs aus dem Kapitel 4 Water-Safety-Plan des Entwurfes zur dritten Auflage der Trinkwasser-Leitlinien der Weltgesundheitsorganisation angeführt:

## **Datenerfassung:**

### Wassereinzugsgebiet:

- Größe und Nutzung
- Schutzgebiete
- Kontaminationsquellen
- Geologische und Hydrologische Situation

### Grundwassersysteme:

- Flussstärke und Flussrichtung (Fließrichtung)
- Hydrogeologie
- Tiefe (Grundwasser-Entnahmetiefe)
- Transportmenge

### Quellen, Seen und Flüsse:

- Flussraten von Wasserspendern (z.B.: Quellenschüttung)
- Kontaminationsmöglichkeiten
- Wasserzusammensetzung (physikalisch, chemisch und mikrobiologisch)
- Physische Charakterisierung (Tiefe, Größe, Thermische Unterteilungen)

### Wasserspender und Leitungen:

- Geologisch und Hydrologische Situation
- Meteorologie und Wettereinflüsse
- Wildleben
- Kontaminationsmöglichkeiten der Wasserspender
- Geplante Zukunftsaktivitäten (wasserwirtschaftliche Planung, Raumordnung)



## **Abschätzung der Umsetzbarkeit des Water Safety Plan (WSP) in österreichischen Wasserversorgungsanlagen (WVA) am Beispiel der WVA Tulln**

### Aufbereitungsverfahren:

- Behandlungsprozess
- Ausrüstung
  
- Chemikalien, welche zur Wasserbehandlung benutzt wurden
  
- Effizienz der Aufbereitung
  
- Zeit (Infektion/Desinfektion bis zum Kontakt)

### Wasserbehälter:

- Vorhandener Schutz
  
- Hydraulische Konditionen (Durchflussraten, Verweilzeit), Bedingungen in den Wasserkammern
  
- Aufbau der Reservoirs

### Die Hauptgefahrenquellen für das Wasser:

- Abwässer, Abfälle (Altlasten) und infektiöse Erreger gehören zu den Hauptverursachern der Wasserverschmutzung.
  
- Pflanzliche Nährstoffe, die das Wachstum von Pflanzen anregen, welche die Wasserreinigung behindern, den gelösten Sauerstoff verbrauchen und unter anderem Geruchsbelästigungen zur Folge haben
  
- Organische Chemikalien, einschließlich Pestizide, oberflächenaktive Reinigungsmittel sowie Zerfallsprodukte anderer organischer Verbindungen zählen ebenfalls zu den Schadstoffen
  
- Sedimente aus Böden und mineralische Partikel, die durch Stürme und Überflutungen von Äckern, ungeschützten Böden, Bergwerken, Straßen und planierten Flächen abgetragen werden
  
- Radioaktive Substanzen aus der industriellen, medizinischen und wissenschaftlichen Nutzung
  
- Wärme kann ebenfalls als ein Risiko betrachtet werden, wenn das Kühlwasser (z.B. aus Fabriken oder Kraftwerken) ein Ansteigen der Grundwassertemperaturen verursacht.

### **2.3.2 Identifizierung von Kontaminationen:**

Kontaminationen können im gesamten Wasser System, vom Einzugsgebiet bis

zum Konsumenten, vorkommen und in das System gebracht werden.

Für die Verteilung und zur Bestimmung des Risikos für die Gesundheit, ist es notwendig, die einzelnen Parameter und Einflussfaktoren über Schadstoffe im Wasser zu kennen.

[20.WHO-Guidelines for Drinking Water Quality 3]

Die Wasserqualität an sich wird sowohl durch Natureinflüsse, als auch durch den Menschen beeinflusst.

Natürliche Einflüsse sind z.B.: Geologie, Vegetation, Topographie, Wild und Klima

Anthropogene Einflüsse werden unterschieden in lokale Quellen (point-sources) und nicht-lokale Quellen (non-point-sources).

[29.WHO-Guidelines for Drinking Water Quality 3]

Unter lokalen Quellen versteht man zum Beispiel Industrieabwässer einer chemischen Fabrik, unter nicht-lokalen Quellen versteht man beispielsweise jene Verunreinigungen, die eine Stadt mit sich zieht.

[29.WHO-Guidelines for Drinking Water Quality 3]

Tiefes Grundwasser ist meistens unberührt von chemischen oder mikrobiologischen Kontaminationen.

Kontrollmessungen für Grundwasser sollten die örtlichen Gegebenheiten bei einer Messung von eventuell möglichen Kontaminationen berücksichtigen (Lokalausgang).

Potentielle Schadstoffe, welche das Trinkwasser gefährden, sollen in einer sogenannten „Gefahrenerfassung“, in einer Tabelle zur Identifizierung aufgenommen werden.

Der erste Schutz vor Kontaminationen ist der Schutz der Wasserspender und des Grundwassers im Einzugsgebiet.

Die Planung und Implementierung von Kontrollmessungen umfasst die Koordination der Mitarbeiter, die Regulation der Umwelt und der Grundwasserressourcen und die Informationsübertragung von Servicestellen, welche für Notfälle eingesetzt werden.

### **2.3.3 Evaluierung von Daten:**

Sämtliche Arten von angewandten Kontrollmessungen sind je nach der spezifischen Wasserverwendung unterschiedlich und werden allgemein durch die Charakteristik des Wassereinzugsgebietes und der Wasserspender beeinflusst.

[29.WHO-Guidelines for Drinking Water Quality 3]

Wichtig sind hier die Informationen über die Identifikation der Kontamination, deren Prioritätssetzung von Kontrollen und dem Risikomanagement.

Folgende Begriffe sind hiermit verknüpft:

[29.WHO-Guidelines for Drinking Water Quality 3]

1. Eine Kontamination ist eine biologische, chemische, physikalische oder radioaktive Substanz, welche das potential besitzt, einen Schaden hervorzurufen.
2. Ein Kontaminationsausbruch ist ein Vorfall oder eine Situation, welcher die Präsenz von Kontaminationen hervorruft.
3. Ein Risiko ist die Möglichkeit einer identifizierten Kontamination einen Schaden in einem spezifischen Zeitrahmen, inklusive der Größe des Schadens und eventueller Konsequenzen hervorzurufen.

## **2.4 Überwachung**

### **2.4.1 Validierung und Verifizierung**

Die Validierung eines Prozesses beinhaltet die Kenntnis der wissenschaftlichen Basis um zu zeigen, dass die existierenden oder neuen Prozesse die erforderlichen Voraussetzungen erfüllen, um Kontaminationen effizient kontrollieren zu können. [29.WHO-Guidlines for Drinking Water Quality 3]

Die Verifizierung des Trinkwassers benötigt eine genaue Kenntnis des Systems und der Qualität des Trinkwassers beim Endverbraucher. [29.WHO-Guidlines for Drinking Water Quality 3]

Das Management von existierenden oder geplanten Wasserverteilungssystemen beinhaltet alle Aktivitäten, welche die Standortwahl der besten Wasserspender und deren Schutz und Verteilung beeinflussen. [29.WHO-Guidlines for Drinking Water Quality 3]

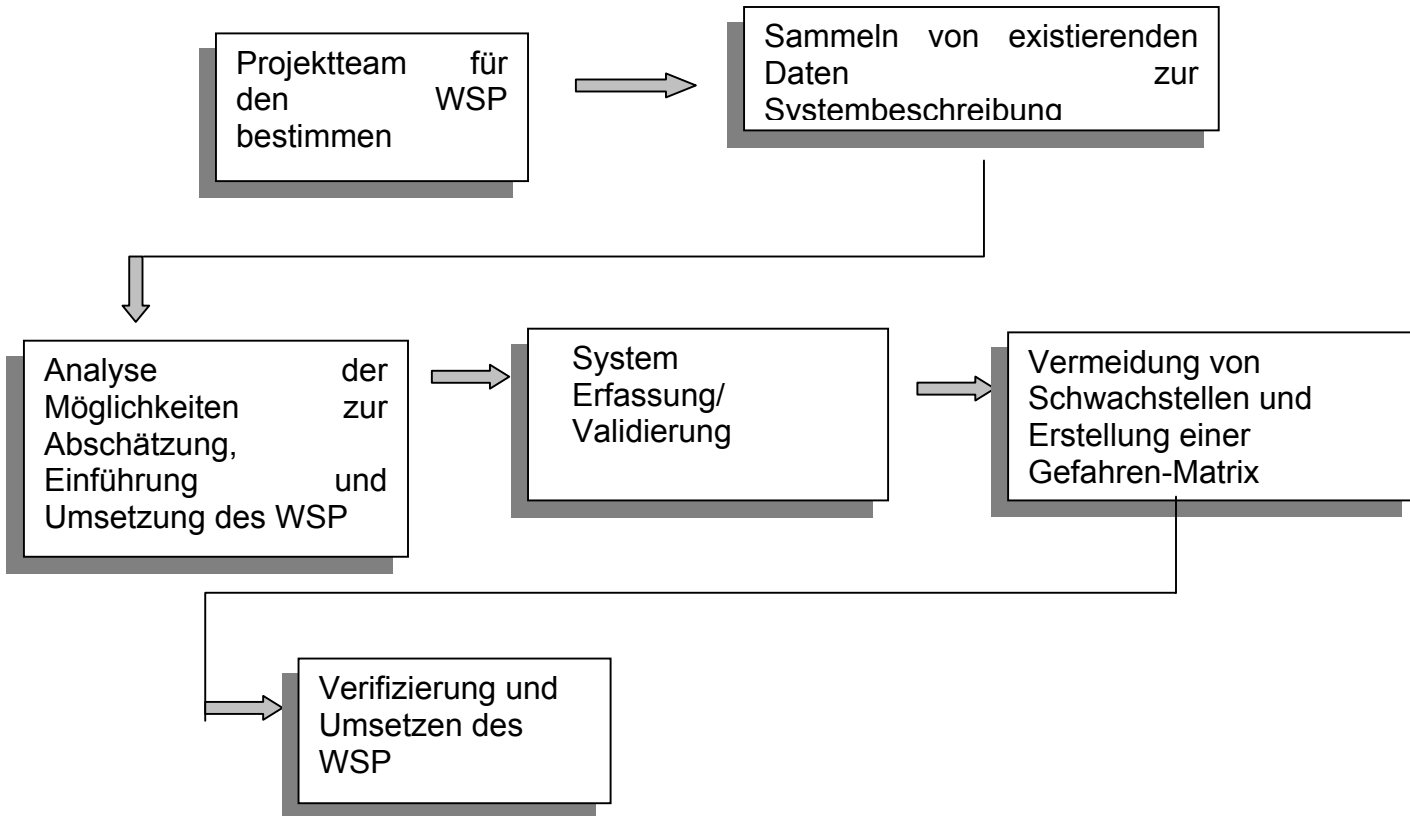
Nicht jede Abweichung von den Parameterwerten (Grenzwerten) der Trinkwasserverordnung soll automatisch zu einer Außerbetriebsetzung der Wasservorkommen führen.

So können beispielsweise Wasservorkommen trotz leicht erhöhter Werte bei Pflanzenschutzmitteln oder Nitrat weiter genutzt werden, sofern durch Zugabe von Trinkwasser anderer Herkunft und durch Einbau spezieller Aufbereitungsanlagen keine Gesundheitsgefährdung zu befürchten ist.

Ein Water Safety Plan nach den Vorgaben der WHO umfasst sowohl Agenden aus dem Gebiet der Bereiche Trinkwasserhygiene (Qualitätssicherung eines Lebensmittels), als auch wesentliche Aspekte der Wasserwirtschaft (Beurteilung von Grundwasserentnahmen in ihren Wirkungen auf den Naturhaushalt sowie die Wirksamkeit der Wasserschutzgebiete). [1. Beschreibung Pilotprojekt WSP]

Im Rahmen des Qualitätsmanagements von Wasserversorgungsanlagen mit WSP werden in Zukunft Konzepte zur nachhaltigen Sicherung der Trinkwasserversorgung entwickelt und verfolgt werden müssen. [29.WHO-Guidlines for Drinking Water Quality 3]

Abb 2.4.1: Stellung der Verifizierung im WSP  
[28. Water Safety Plans for Utilities in Developing Countries - A case study from Guntur, India]



### 2.4.2 Kontrollmessungen:

Die Durchführung und Planung von Kontrollmessungen soll auf einer kontaminationsspezifischen Risikoerfassung basieren.

Der Schutz, die Schadstoffe unter Kontrolle zu bringen, sollte proportional zu dem kalkuliertem Risiko stehen.

[29. WHO-Guidelines for Drinking Water Quality 3]

Für Kontrollmessung ist wichtig:

[29. WHO-Guidelines for Drinking Water Quality 3]

1. Identifizierung von Kontaminationen und/oder eventuellen Kontaminationsausbrüchen, von der existierenden Kontrollmessung, vom Grundwasser, dem Verteiler bis zum Konsumenten.
2. Evaluieren, ob die Kontrollmessungen effizient genug sind, um ein Risiko auf eine akzeptable Stufe zu minimieren.

3. Falls eine Verbesserung notwendig ist, evaluieren der Alternative und zusätzlicher Kontrollmessungen, welche angewendet werden können.

Jede Kontrollmessung ist wichtig und benötigt gehörige Aufmerksamkeit.

### **2.4.3 Etablierung von Grenzwerten für die Kontrollmessungen:**

Grenzwerte müssen für jede einzelne Kontrollmessung definiert werden. Die Grenzwerte müssen direkt oder indirekt messbar sein.

Beispiele für Messungen sind pH-Wert, Chlorgehalt (z.B.: über das Redoxpotential), Strömung, Druck, etc. Gewöhnlicherweise sind diese Grenzwerte Indikatoren für vorhandene Fehler im System und Anzeigen für den Ort der Störung.

## **2.5 Prozesse und Verteilungssysteme**

### **2.5.1 Aufbereitungsprozesse:**

Nach dem Schutz von Wasserspendern ist die nächste Stufe die Reduzierung oder Vermeidung von Kontaminationen des Trinkwassers durch physikalische und chemische Aufbereitungsprozesse.

[29.WHO-Guidelines for Drinking Water Quality 3]

Da das Grund - und Quellwasser der Wasserspender in Österreich meist von sehr hoher Qualität ist, ist oft nur eine Desinfektion notwendig.

Auf Seite 64 des Water Safety Plan des Entwurfes zur dritten Auflage der Trinkwasser-Leitlinien der Weltgesundheitsorganisation sind Beispiele von Möglichkeiten von Kontrollmessungen von eventuellen Kontaminationen während des Aufbereitungsprozesses angeführt:

Betreffend Wasserspender und Wassereinzugsgebiete:

- Registrierung von Chemikalien im Wassereinzugsgebiet (z.B.: auch Dünger)
- Starke menschliche Aktivitäten im Wassereinzugsgebiet (z.B.: Tourismus)
- Starkes Wildvorkommen im Wassereinzugsgebiet

Betreffend Wasserspeicherung:

- Benutzte Speicher während einem Hochwasservorfall
- Benutzte Speicher, in welchen Trinkwasser sehr lange gespeichert wird
- Schutz vor unautorisiertem Zutritt

Da in Österreich hauptsächlich Grund - & Quellwasser und kaum Oberflächenwasser (< 1%) verwendet wird, ist die Anwendung von Aufbereitungsverfahren oft nur beschränkt erforderlich.

Quellen von Verunreinigungen während des Aufbereitungsprozesses können sein:

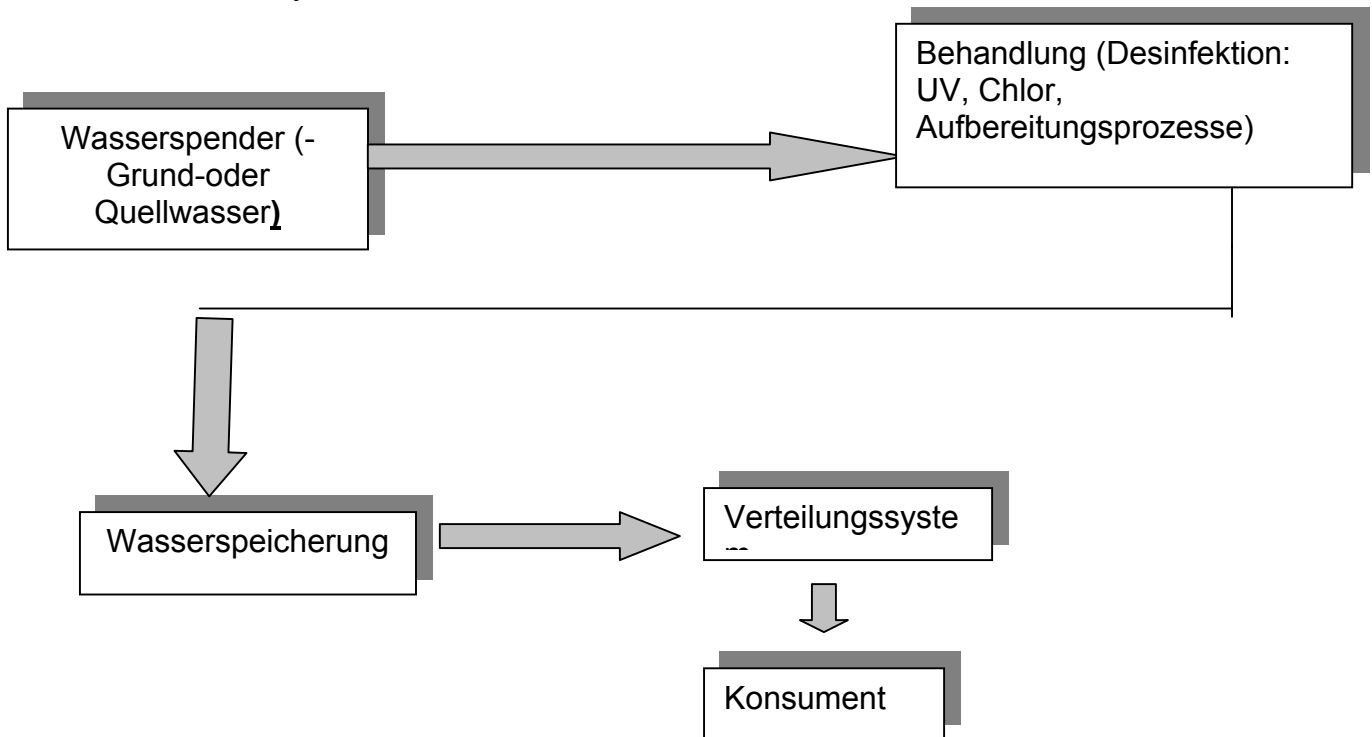
- Falsches Aufbereitungsverfahren
- Fehler in der Dosierung von Chemikalien
- Ineffektive Desinfektion
- Fehlfunktion der Maschinen
- Menschliches Versagen
- Falsche Durchführung von Kontrollmessungen
- Dosierungsfehler von Reinigungssubstanzen
- Unflexibilität der Prozesskontrolle
- Fehlender Alarm
- Analysenfehler
- Filtrationsfehler
- Benutzung von bereits kontaminierten Chemikalien bzw. Materialien
- Heftige Natureinflüsse
- Sabotage

Das in Österreich am häufigsten eingesetzte Desinfektionsverfahren ist die UV-Bestrahlung.

In großen Stadtwasserwerken joder, zum Beispiel im Falle einer Notchlorung, werden auch Chlorungen, und sehr selten Ozon verwendet.



System in Österreich:  
Abb.2.5 System in Österreich



## **2.6 Management Pläne:**

### **2.6.1 Risikomanagement:**

Effektives Risikomanagement benötigt die Identifikation von potentiellen Kontaminationen, deren mögliche Quellen und Umstände, unter denen diese auftreten können.

Eine der essentiellen Voraussetzungen für einen WSP ist die Identifikation aller möglichen Einflußfaktoren, deren Quellen und welche Risiken diese darstellen und wie diese Kontaminationen die Trinkwasserqualität beeinflussen.

[29.WHO-Guidlines for Drinking Water Quality 3]

## Abschätzung der Umsetzbarkeit des Water Safety Plan (WSP) in österreichischen Wasserversorgungsanlagen (WVA) am Beispiel der WVA Tulln

Eine Möglichkeit zur Bewertung der Risiken ist bei Qualitätsmanagementsystemen ist die Fehlermöglichkeits- und Einflussanalyse (FMEA).

[29.WHO-Guidlines for Drinking Water Quality 3]

Auf Seite 61 des Kapitels 4 des Water Safety Plan des Entwurfes zur dritten Auflage der Trinkwasser-Leitlinien der Weltgesundheitsorganisation sind Beispiele von Möglichkeiten einer Risikobewertung angeführt:

Vorkommen:	Definition:	Gewichtung:
Sicher	1/Tag	5
Häufig	1/Woche	4
Möglich	1/Monat	3
Selten	1/Jahr	2
Sehr selten	1/5Jahre	1
Katastrophe	letal für ein großes Gebiet	5
Größere Kontamination	letal für ein kleines Gebiet	4
Mittlere Kontamination	Schaden für ein großes Gebiet	3
Kleine Kontamination	Schaden für ein kleines Gebiet	2
Unbedeutend	keine Wirkung oder nicht feststellbar	1

### 2.6.2 Notfälle:

Als Teil des WSP soll auch ein Notfallplan erstellt werden. Diese Pläne beinhalten im Normalfall Natureinflüsse, Unfälle, oder anders begründeter plötzlich auftretender Störung (z.B.: Pumpenausfall) in den Verteilungssystemen. [29.WHO-Guidlines for Drinking Water Quality 3]

Diese Notfallpläne sollten eine klare Strukturierung von koordinierten Messungen und einem Kommunikationsplan zur Informationsweitergabe beinhalten. [29.WHO-Guidlines for Drinking Water Quality 3]

### **2.6.3 Ungeplante Zwischenfälle:**

Bestimmte Zwischenfälle eignen sich nicht dazu in einem eigenem Notfallplan behandelt zu werden.

Das kann den Grund haben, dass diese Vorfälle unvorhersehbar waren, oder dass solch ein Vorfall als viel zu unwahrscheinlich angenommen wurde, als dass für diesen ein Notfallplan erstellt werden würde.

[29.WHO-Guidelines for Drinking Water Quality 3]

Die wichtigsten drei Kriterien bei solchen Zwischenfällen sind:

[29.WHO-Guidelines for Drinking Water Quality 3]

- Einfluss des Zwischenfalls auf die Bevölkerung
- Einfluss des Zwischenfalls auf die Umwelt
- Zeit und die Dauer des Zwischenfalls

Es soll ein Störfallplan erstellt werden, bei dem allgemein bekannte Schäden oder Störungen gehandhabt werden.

### **3. Aufgabenplan für den WSP im Bezug auf die WVA Tulln**

Die Umsetzung des Water Safety Plan in der Wasserversorgungsanlage Tulln wurde in folgende Schritte gegliedert : [29.WHO-Guidlines for Drinking Water Quality 3]

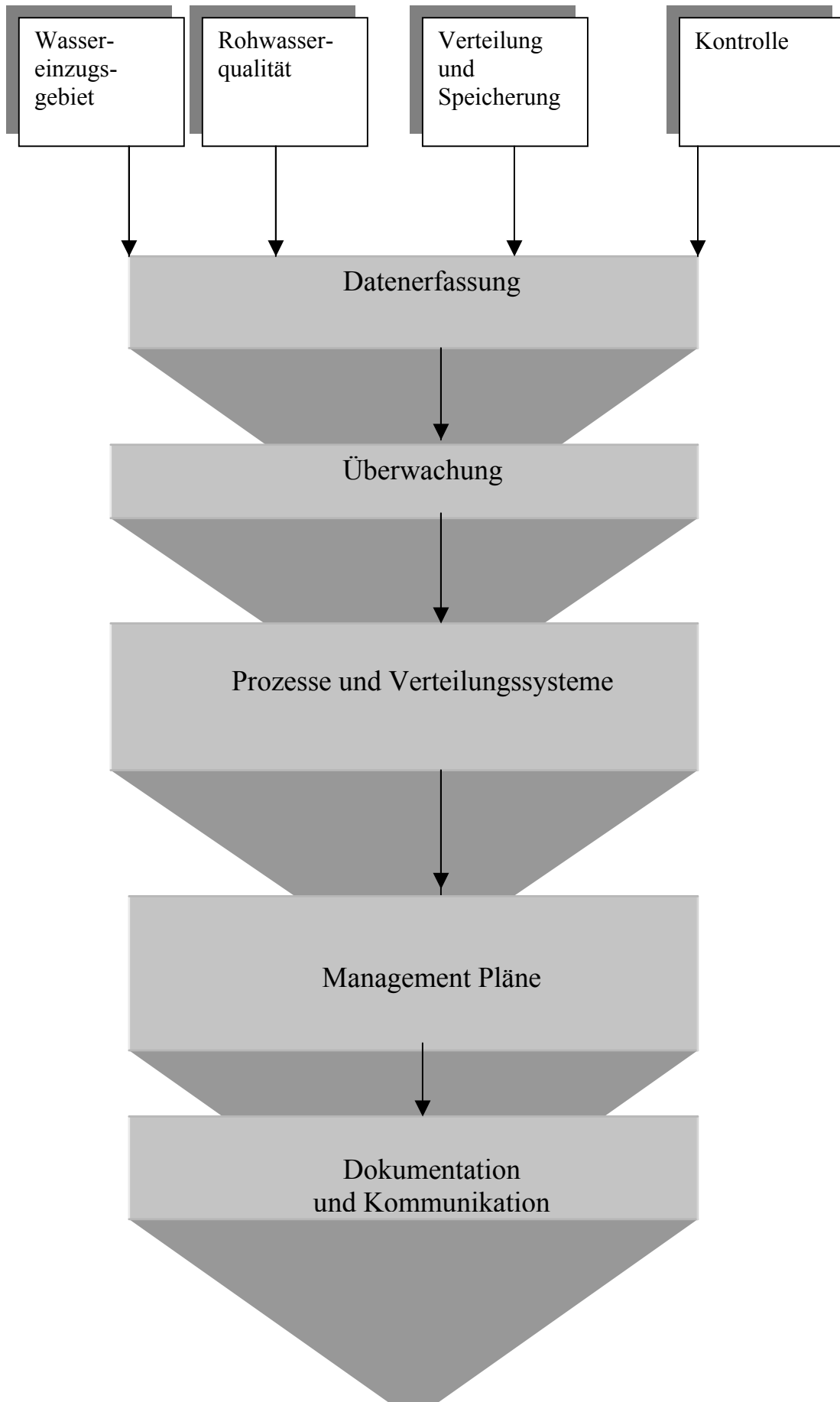
- Datenerfassung
- Überwachung
- Prozesse und Verteilungssysteme
- Management Pläne
- Dokumentation und Kommunikation

Die notwendigen Schritte zur Erstellung eines WSP bei der WVA Tulln im Speziellen betreffen:

- Das Wassereinzugsgebiet + Wasserspender (Brunnen)
- Die Rohwasserqualität
- Die Verteilung und Speicherung
- Die Kontrolle

**Abschätzung der Umsetzbarkeit des Water Safety Plan (WSP) in österreichischen Wasserversorgungsanlagen (WVA) am Beispiel der WVA Tulln**

Abb.3.1 Elemente des Aufbaus des WSP



### **3.1 Die Datenerfassung:**

Sammeln vorhandener Daten :

Die Datenmenge betrifft die Wasserwerke I und II, technische Abläufe, die Pläne der Gesamtanlage, die Brunnenfelder 1 und 2 inklusive der Geohydrologie, Grundwassersysteme, sämtliche Mess- und Alarmsysteme, Datenspeicherung, vorgekommene Probleme, Problembehebungen, Zwischenfälle, häufiges Problemauftreten und Zukunftsmaßnahmen.

Im Speziellen:

#### Wassereinzugsgebiet:

- Größe und Nutzung
- Schutzgebiete
- Kontaminationsquellen
- Geologische und Hydrologische Situation

Grundwassersysteme:

- Hydrogeologie
- Tiefe
- Transport Umfang
- Wasserbeschaffenheit (physikalisch, chemisch und mikrobiologisch)
- Grundwasseranströmwinkel zu den Brunnen
- Grundwasserströmung Tullnerfeld

#### Wasserbehälter und Leitungen:

- Geologisch und Hydrologische Situation
- Meteorologie und Wettereinflüsse
- Wildleben und Größe des Jagdgebietes im Brunnenfeld 1)
- Kontaminationsmöglichkeiten der Wasserspender
- Geplante Zukunftsaktivitäten des Ausbaus von Brunnenfeld 1 (1 Brunnen statt Brunnen 1, 2 und 3)

Aufbereitende und verteilende Systeme:

- Enteisungs- und Entmanganungsanlage im Wasserwerk II
- UV-Desinfektionsanlagen im Wasserwerk I und zukünftig geplante im Wasserwerk II
- Ausrüstung
- Chemikalien, welche zur Wasserbehandlung benutzt wurden (z.B.:  $\text{KmnO}_4$ ; Chlor für Notchlorierung)
- Effizienz der Behandlung
- Zeit (Infektion/Desinfektion bis zum Kontakt)

Wasserbehälter:

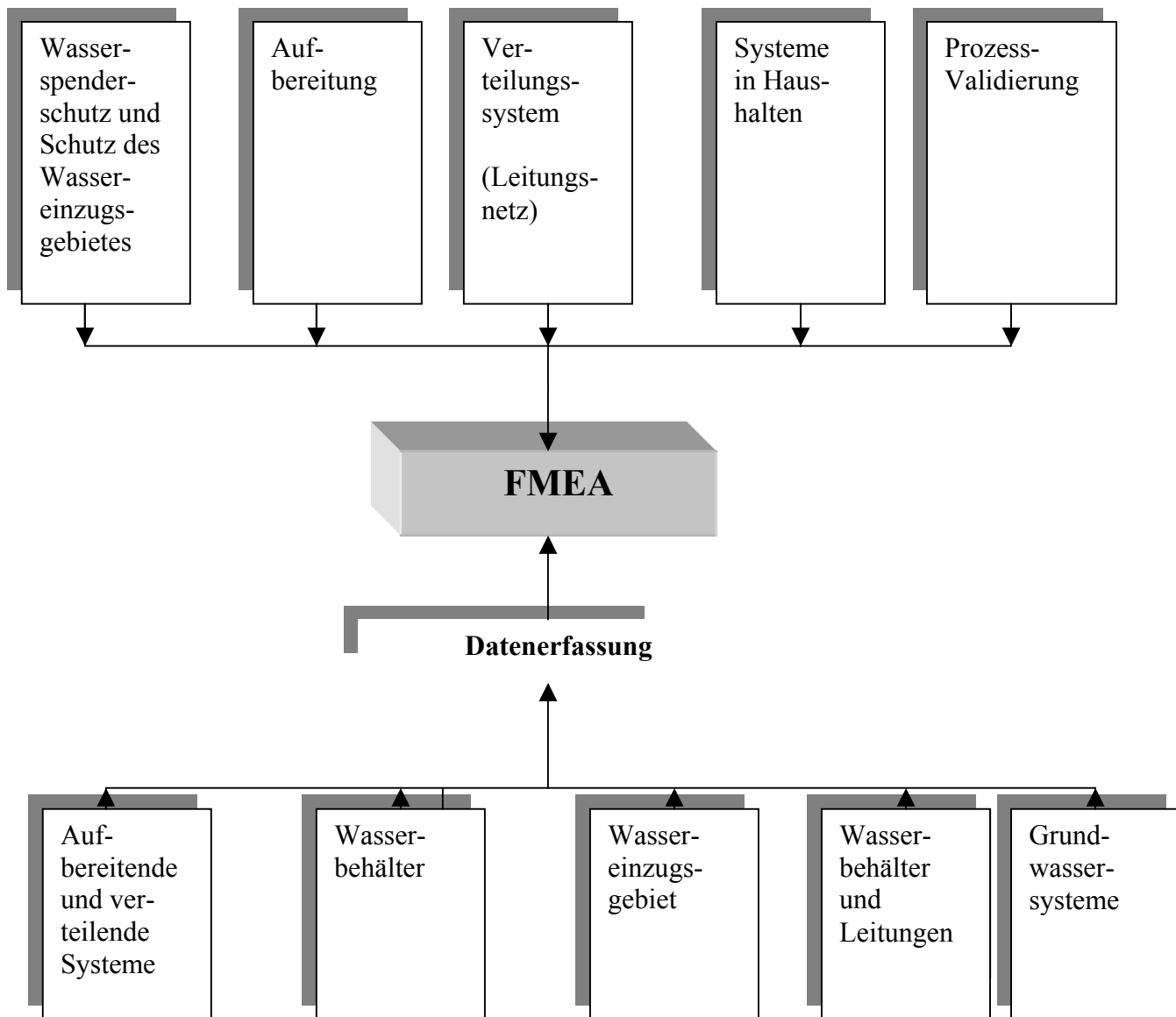
- Vorhandener Schutz
- Hydraulische Konditionen (Durchfluss, Verweilzeiten)
- Aufbau der Reservoirs

Anschließend erfolgt die Evaluierung erfassbarer Daten. Die Gefahrenanalyse, die Risiko-Bewertungsanalyse und die Prioritätssetzung von Gefahren sollen mit einer System FMEA erfolgen.

Gefahrenanalysen und Erfassung der Steuerungsmessungen sollen ebenfalls durchgeführt werden bei:

- Dem vorhandenen Wasserspenderschutz
- Der Aufbereitung
- Dem Verteilungssystem
- Den Systemen in Haushalten
- Der Prozess -Validierung

Abb. 3.2 Einfluss auf die FMEA





### **3.3 Die Überwachung :**

- Überwachung sämtlicher Operationen

Steuerungsmessungen sind sämtliche Aktivitäten, welche eine potentielle oder existierende Gefahrenquelle auf ein akzeptables Maß reduzieren oder kontrollieren bzw. entfernen können.

Sämtliche Operationen müssen überwacht werden und steuerbar sein.

- Steuerungssystemmessungen

Um eine effiziente Überwachung zu ermöglichen, muss ein System messbar sein. Jeder Punkt, an dem gemessen und gesteuert wird, wird als kritischer Punkt definiert.

- Etablierung von Grenzwerten der Kontrollmessungen

Um eine Messung über den reinen Informationsgehalt hinauszuhoben, muss es Grenzwerte geben, welche bei einer Über- oder Unterschreitung einen Alarm auslösen können.

- Operationsüberwachung für Trinkwasserqualität

- Aufbereitung, Verteilungssystem durch Leitungen, Wassergewinnung , transportieren und Speicherung des Wassers

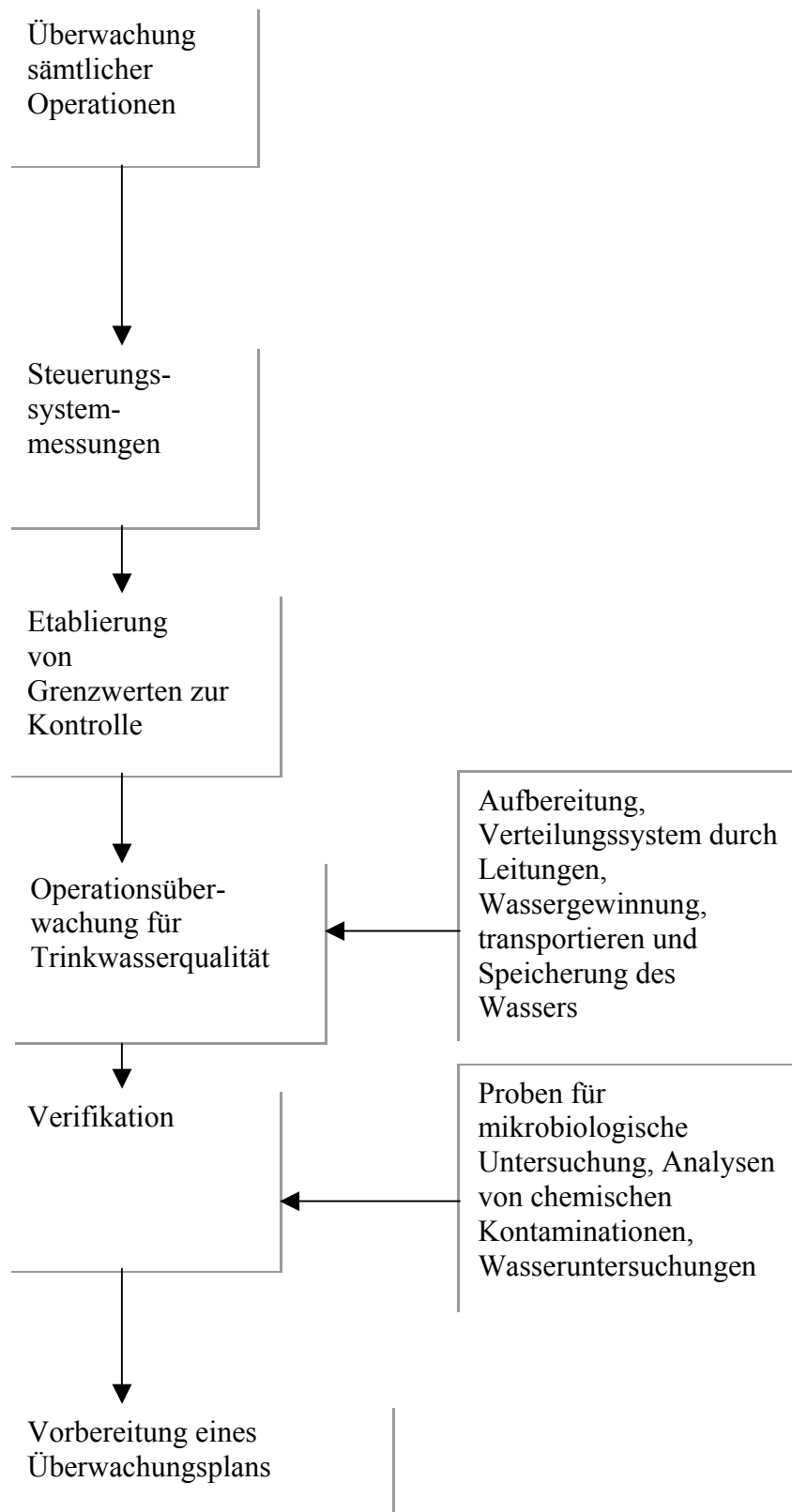
- Verifikation

- Proben für mikrobiologische Untersuchung, Analysen von chemischen Kontaminationen, Wasseruntersuchungen

- Vorbereitung eines Überwachungsplans

Punkte einbeziehen, welche noch nicht berücksichtigt wurden (z.B.: kein Alarm bei FI- Schalter Ausfall).

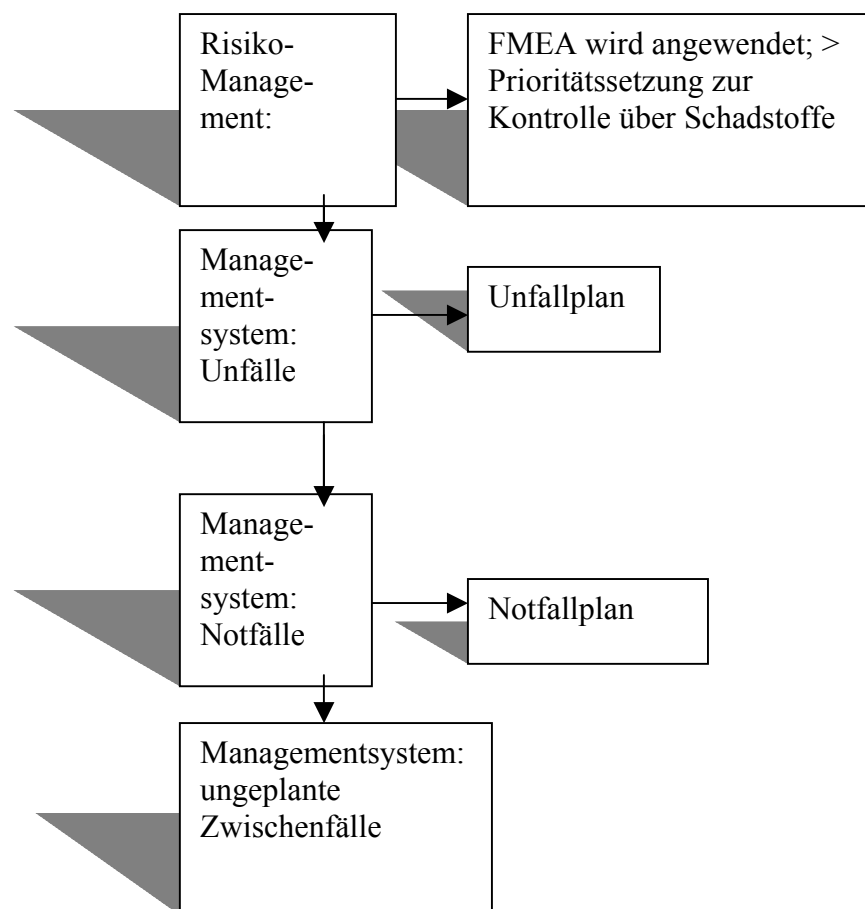
Abb.3.3 Überwachungsvorgang



**Prozesse und Verteilungssysteme:**

- Risiko-Management
  - FMEA wird angewendet; > Prioritätssetzung zur Kontrolle über Schadstoffe
- Managementsystem Unfälle
  - Unfallplan
- Managementsystem Notfälle
  - Notfallplan
- Managementsystem ungeplante Zwischenfälle

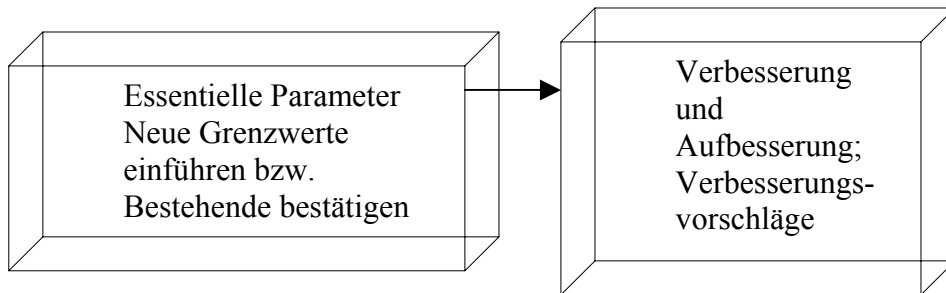
Abb.3.4 Prozesse und Verteilungssysteme



### 3.4 Managementpläne:

- Verbesserung und Verbesserungsvorschläge
- Essentielle Parameter  
Neue Grenzwerte einführen bzw. bestehende bestätigen.

Abb.3.5 Managementpläne



### 3.5 Dokumentation und Kommunikation:

- Kommunikationsstrategie erstellen
- Erstellen von Maßnahmemöglichkeiten
- Etablierung der Eigenüberwachung nach ÖNORM B 25 39

Abb.3.6 Enderfassung

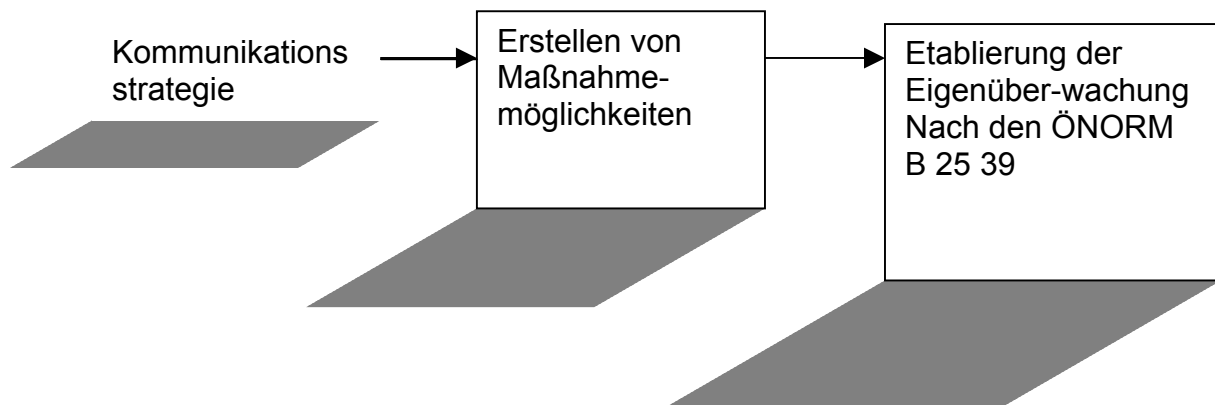
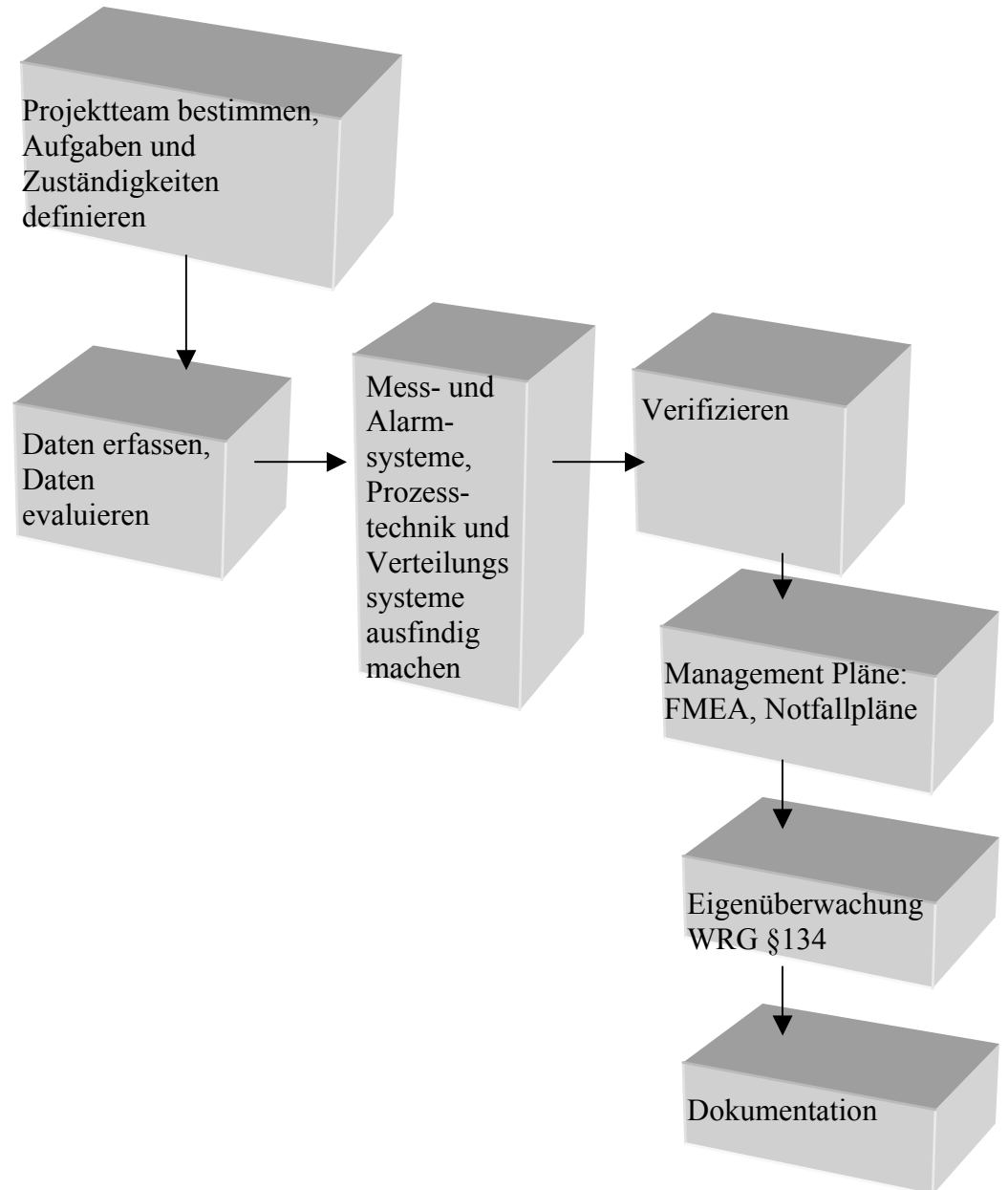


Abb.3.7 Zeitlicher Ablauf und Bausteine des WSP



### **3.6 Konkrete Durchführung:**

#### *Einführung des WSP:*

- Daten - und Risikoerfassung
- Risikoidentifizierung und FMEA
- Erstellung eines QM-Handbuches
- Etablierung von Grenzwerten und Maßnahmen bei deren Fehlliegen
- Erstellung eines Notfall- und Alarmplanes
- Etablierung von Vorgabe- und Nachweisdokumenten

#### Die Daten - und Risikoerfassung umfasst:

- Datenerfassung der Anlage (inklusive Anlagenpläne, technischen Details, Wassereinzugsgebiet, Geohydrologie, Wasserspender)
- Geförderte Stoffströme (Wasser und Chemikalien aller Art :Was, Wo, Wann und Wieviel gefördert/zugesetzt wird)
- Organisation und Zuständigkeitsbereiche
- Mess- und Alarmsysteme
- Vorgekommene Fehler, Alarmer, Missstände
- Sämtliche möglichen Risiken vom Wassereinzugsgebiet in Form der Bestimmung von Arbeitsgruppen ermitteln

#### Die Risikoidentifizierung und FMEA umfasst:

- Formieren einer Arbeitsgruppe zur Risikobewertung
- Bewertung jedes einzelnen Risikos mit : mögliche Gefahr: ja/nein; sobald auch nur ein Teilnehmer ein Risiko als möglich annimmt, ist dieses in die Bewertung einzubeziehen
- Bewertung jeder einzelnen Gefahr mittels FMEA (RPZ)
- Unterscheidung treffen zwischen CCP (steuerbar) und CP (unbeeinflussbar)

Die Erstellung eines QM-Handbuches umfasst:

- Für jeden CCP wird in Tabellenform erstellt:
- CCP
- Vorkehrmaßnahmen
- Maßnahmen im Eintretensfall

Die Etablierung von Grenzwerten und Maßnahmen bei deren Fehlliegen umfasst:

- Zusammenstellung der relevanten Grenzwerte anhand der TWV 2001 für die WVA
- Etablierung von Maßnahmen bei deren Über- und Unterschreitung um eine rasche folgende Handlung zu ermöglichen

Die Erstellung eines Notfall- und Alarmplanes umfasst:

- Zusammenstellung von Alarmmeldungsstypen (z.B.: Sirene, SMS-Alarm, Boten, Anruf)
- Zusammenstellung eines Alarmmeldungsverlaufes
- Zusammenstellung von Störfällen anhand bisheriger Erkenntnisse und konkreten Vorgangsweisen zu deren Behebung

Die Etablierung von Vorgabe- und Nachweisdokumenten umfasst:

- Arbeits- und Verfahrensanweisungen
- Überprüfung von deren Reproduzierbarkeit
- Änderungen bei Mängelaufreten
- Etablierung der Endversion

Wiederholungen:

- Die gesamte FMEA ist alle 2 Jahre zu wiederholen
- Sämtliche Änderungen der Anlage/des Umfeldes/der Gegebenheiten müssen zu den Risiken addiert werden
- Für sämtliche Risiken ist alle 2 Jahre neu zu definieren, ob diese eine Gefahr darstellen
- Wie in der Schweiz wäre auch in Österreich eine jährliche Fremdüberwachung von Behördenseite sehr vorteilhaft

#### **4. Rechtsgrundlagen**

Trinkwasser wird in Österreich durch das Wasserrechtsgesetz und das Lebensmittelgesetz geregelt. Hierbei wird der *Schutz der Trinkwasserversorgung* und der *Schutz des Lebensmittels Trinkwasser* behandelt. Der Wasserschutz fällt als Gewässerschutz in den Bereich des Wasserrechtes. Das Wasserrechtsgesetz regelt sämtliche Eingriffe durch den Menschen in den natürlichen Wasserhaushalt. Wasser kann als Trinkwasser im Rahmen des Lebensmittelgesetzes in Verkehr gebracht werden und wird über die Trinkwasserverordnung, welche die Umsetzung der Trinkwasser-EU-Richtlinie in Österreichisches Recht ist, geregelt.



#### **4.1 Wasserrechtsgesetz (WRG):**

Das Wasserrecht behandelt die menschlichen Eingriffe in den natürlichen Wasserhaushalt. Die wichtigsten Ziele des Wasserrechtes stehen für die *Erhaltung der natürlichen Beschaffenheit* des Wassers in

- physikalischer,
- chemischer und
- biologischer

Hinsicht.

Die Regeln für die Voraussetzung für die Bewilligung um den Betrieb von Wasserversorgungsanlagen und dadurch die Benutzung des Wassers zu bestimmten Zwecken wird vom Wasserrechtsgesetz umfasst. Die Regelung über die Abgabe des Wassers an den Konsumenten als Endverbraucher jedoch nicht. Solche Regelungen werden dem Gesundheitswesen zugeordnet, mit der Begründung, dass sie die Volksgesundheit betreffen.

Bei der wasserrechtlichen Bewilligung einer Wasserversorgungsanlage oder eines Wasserspenders ist das Wasserrechtsgesetz zwar eine Voraussetzung, doch ob das Wasser als Trinkwasser geeignet ist oder nicht, wird hier keinesfalls behandelt. Risiken und Gefahren, welche durch die Abgabe des Wassers entstehen können, werden nicht mehr durch das Wasserrechtsgesetz geregelt. [vgl. 17.KRASEL et al. 1993; RASCHAUER 1993]

#### **4.2 Grundwasserschwellenwertverordnung (GSwV):**

Die Grundwasserschwellenwertverordnung (BGBl. II Nr. 502/91) beinhaltet Bestimmungen über die Erhebung der Grundwasserbeschaffenheit.

Falls das Grundwasser als gefährdend einzustufen ist, soll durch Schwellenwerte für Grundwasserinhaltsstoffe die Möglichkeit gegeben sein, Grundwasserbeobachtungs- bzw. -maßnahmegebiete festzulegen.

Schwellenwerte für Grundwasserinhaltsstoffe haben bisher in Österreich kaum Anwendung gefunden, da deren Inkraftsetzung besonders in der Landwirtschaft mit schwerwiegenden Eingrenzungen verbunden sind. [7. BMLFUW 2001 und BGBl. II Nr. 338/91]

#### **4.3 Hydrographiegesetz (HGG):**

Das Hydrographiegesetz (BGBl. I Nr. 252/90) hat das Ziel:

- der flächenhaften Erfassung der Wassergüte,
- des natürlichen geogenen Hintergrundes,
- diffuser Einträge
- und anthropogener Belastungen (mittels Messstellenketten oder Rasternetzes) an Fließgewässern und bei Grundwasservorkommen.

Entwicklungstendenzen sollen dadurch beobachtet und, durch Sanierungsmaßnahmen, negative Entwicklungen rechtzeitig bekämpft werden. [5.BMLFUW 2001 und BGBl. I Nr. 152/98]

#### **4.4 Wassergüte-Erhebungsverordnung (WGEV):**

Die Wassergüte-Erhebungsverordnung (WGEV, BGBl. II Nr. 338/91) regelt die fachlichen und administrativen Details wie:

- Art,
- Umfang,
- Frequenz
- örtlicher Bereich der Erhebungen
- und die bei der Untersuchung zu verwendenden Methoden.

[vgl. 7.BMLFUW 2001 und BGBl. II Nr. 338/91]

#### **4.5 Allgemeine Abwasseremissionsverordnung (AAEV)**

Durch die Allgemeine Abwasseremissionsverordnung (AAEV, BGBl. II Nr. 186/96) werden:

- branchenspezifische Abwasseremissionsverordnungen,
- allgemeine Begrenzungen von Abwasseremissionen in Fließgewässer
- und öffentliche Kanalisationen

geregelt.

[vgl. 6. BMLFUW 2001 und BGBl. II Nr. 186/96]

#### **4.6 Umweltkontrollgesetz (UKG):**

Das Umweltkontrollgesetzes (BGBl. I Nr. 152/98) enthält Bestimmungen zur:

- Erhaltung,
- der Verbesserung
- und Wiederherstellung

der natürlichen Lebensbereiche von Menschen, Tieren und Pflanzen und der Zustand und die Entwicklung der Umwelt sowie der Umweltbelastungen.

[5. BMLFUW 2001 und BGBl. I Nr. 152/98]

#### **4.7 Das Epidemiegesetz**

Das Epidemiegesetz (BGBl. I Nr. 186/1950), kommt bei der Eintretung von Erkrankungs- bzw. Verdachtsfällen von bestimmten Krankheiten zum Einsatz. Nach dem Epidemiegesetz sind die Gesundheitsbehörden verpflichtet vorbeugende Maßnahmen zur Verhütung und Bekämpfung anzeigepflichtiger Krankheiten einzuleiten. Die Gesundheitsbehörden müssen in einem solchen Fall Beschränkungen anzuordnen, welche durchaus auch die Wasserbenutzung einschließen kann (z.B. bei Cholera oder Typhus).

[18. KRASEL et al. 1993]

#### **4.8 Das Lebensmittelgesetz (LMG):**

Im Lebensmittelgesetz (BGBl. I Nr. 86/1975) wird der Verkehr von

- Lebensmitteln,
- Zusatzstoffen,
- kosmetischen Mitteln
- und Gebrauchsgegenständen

geregelt.

##### Wasser wird vom Lebensmittelgesetz erfasst wenn:

- Wasser als Lebensmittel gemäß § 2 LMG gehandhabt wird,
- es als Trinkwasser konsumiert wird,
- Wasser als kosmetisches Mittel gemäß § 5 LMG verwendet wird,
- es zur Reinigung des Menschen benutzt wird,
- Wasser als Gebrauchsgegenstand gemäß § 6 LMG (z.B.: als Reinigungsmittel im Haushalt) gebraucht wird.

[11. FLAMM und ROTTER et al., 1999; 18. KRASEL et al., 1993]

Lebensmittel und kosmetische Mittel dürfen gemäß § 20 LMG durch Wasser nicht hygienisch nachteilig beeinflusst werden.

Im Lebensmittelgesetz werden auch alle Gegenstände, welche mit Lebensmitteln in Berührung kommen oder auf diese einwirken behandelt das heißt, dass in jeder Wasserversorgungsanlage sämtliche Wasserfassungen, Rohrleitungen, Armaturen, Anstriche, Innenflächen, Beschichtungen, Werkstoffe von Aufbereitungsanlagen, Filterkessel, Pumpenanlagen und ähnliche Einrichtungen, die mit dem Wasser in Berührung kommen, lebensmittelgerecht sein müssen. Die Wasserqualität darf in keiner Weise beeinflusst werden.

#### **4.9 Der Lebensmittel Codex B1 :**

Der Lebensmittel Codex B1 stellt eine Übereinkunft aller Mitgliedsstaaten der EU dar und beinhaltet die aus gesundheitlichen Gründen unverzichtbaren Mindestanforderungen an trinkbares Wasser. Der Lebensmittel Codex B1 wurde nach Bestimmungen des Lebensmittelgesetzes in verordnet und regelt unter der Umschreibung *“Wasser für den menschlichen Gebrauch“* die Anforderungen an die Qualität von Trinkwasser. In der Trinkwasserverordnung gibt es mikrobiologische und chemische Parameter sowie Indikatorparameter. Bei beiden handelt es sich um Mindestanforderungen, welche von jedem Mitgliedsstaat erfüllt werden müssen. [26 TWV, BGBl Nr. II,304/01]

#### **4.10 Die Trinkwasserverordnung (TWV):**

Die Trinkwasserverordnung (TWV) enthält Wertüberschreitungen von mikrobiologischen und chemischen Parameter, welche den Charakter von Qualitätszielen entsprechen. Diese werden nur sehr begrenzt zugelassen. Die Indikatorparameter dienen vorrangig zur Überwachung und Verteilung und entsprechen daher keinem Grenzwertcharakter. [25. TWV, BGBl Nr. II,304/01]

#### **4.11 Die Oberflächentrinkwasserverordnung:**

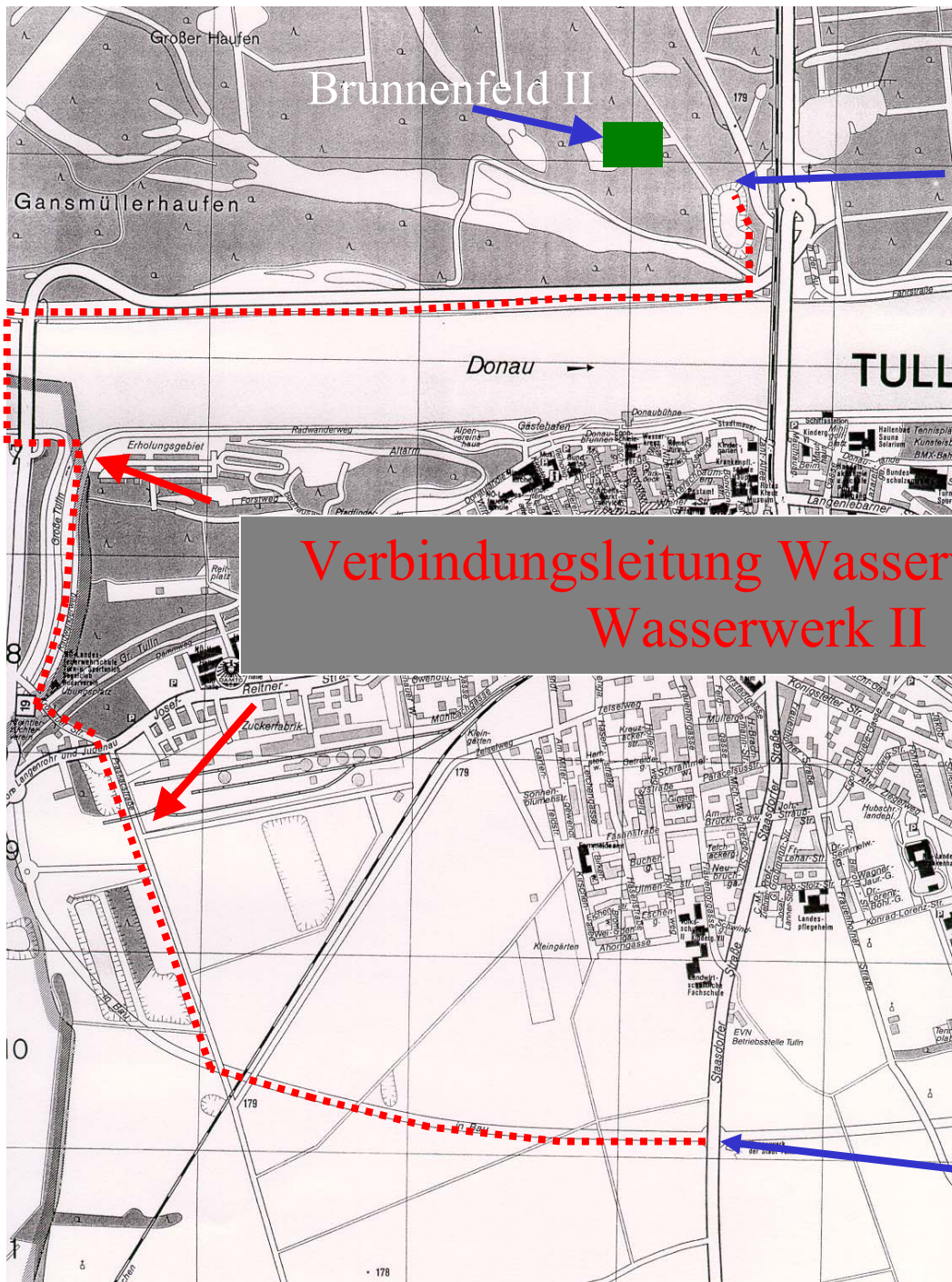
Die Oberflächentrinkwasserverordnung (BGBl. II Nr. 359/1995) enthält Forderungen und Bestimmungen, welche zu erfüllen sind, falls Oberflächenwasser zu Trinkwasser aufbereitet wird. In Österreich ist dies nur in einem sehr geringen Ausmaß (< 1 %) der Fall.

[4. BMLFUW 2001 und BGBl. II Nr. 359/95]

## **5. Anlagenbeschreibung:**

Die Wasserversorgungsanlage (WVA) Tulln besteht aus zwei Wasserwerken, wobei das Wasserwerk I über drei Brunnen und das Wasserwerk II über zwei Brunnen verfügt. Im Wasserwerk I sind vier UV-Desinfektionsanlagen und im Wasserwerk II eine Enteisenungs- und Entmanganungsanlage untergebracht.

### **5.1 Abb. 5.1 :Verbindungsleitung zwischen den Wasserwerken: [31. Zeitgemäße Präsentation der Stadtgemeinde Tulln, Johannes Sanda, 2003]**



**Verbindungsleitung Wasserwerk I zum Wasserwerk II**



# Abschätzung der Umsetzbarkeit des Water Safety Plan (WSP) in österreichischen Wasserversorgungsanlagen (WVA) am Beispiel der WVA Tulln

## 5.1.1 Wasserwerk I (Überblick):

Wasserwerk I: Überblick: Blindbildschirm (Überwachung):

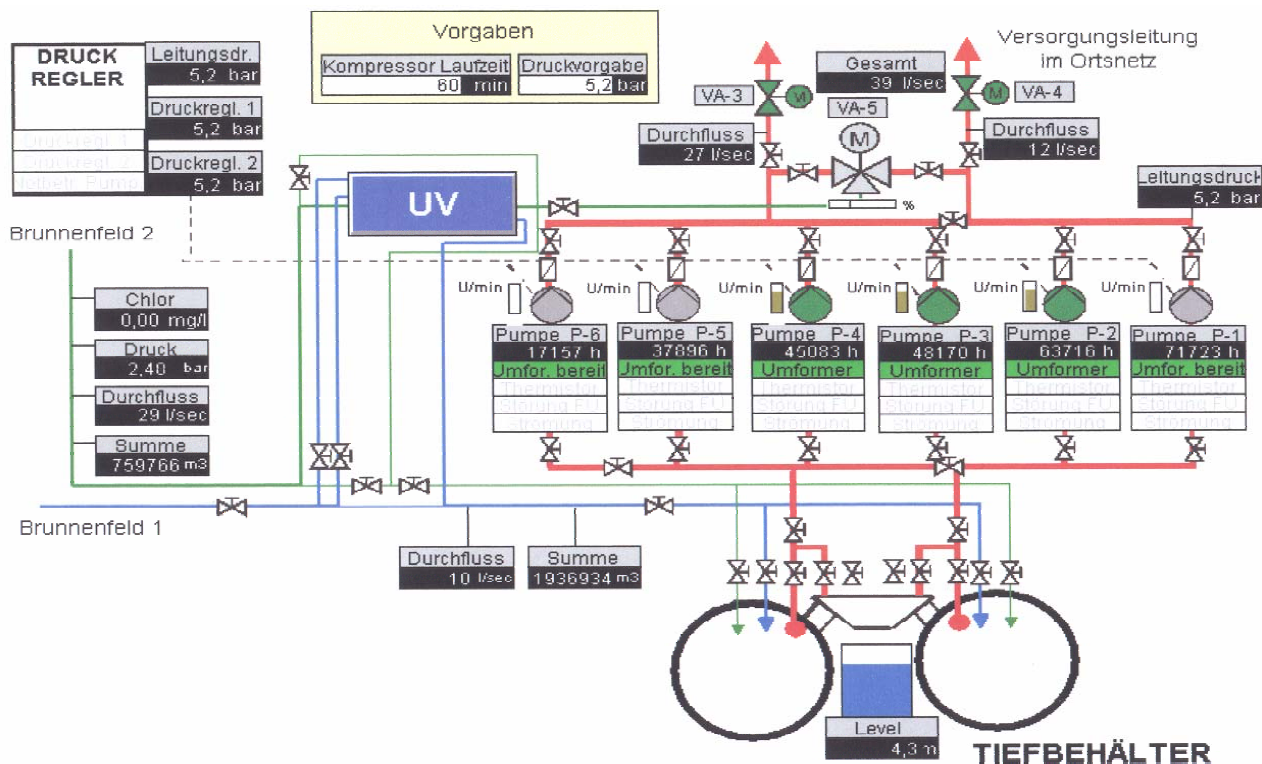


Abb.5.1.1 Wasserwerk I

Das Wasserwerk I ist zuständig für die Wasserleitung. Die Brunnenpumpen des Brunnenfeldes 1 (Brunnen I, II und III), fördern das Wasser über die UV-Entkeimung in die 2 Tiefbehälter, welche jeweils 1000 m<sup>3</sup> fassen. [3.Betriebshandbuch Wasserwerk 1]

Im Wasserwerk I erfolgt die Sicherheitsdesinfektion beider Brunnenfelder geförderten Wassers.

Weiters erfolgt hier die Mischung der beiden Wässer, die Zwischenspeicherung zur Abdeckung der Verbrauchsspitzen und die Pumpenanlage zur Versorgung des Leitungsnetzes mit konstantem Wasserdruck untergebracht. [24.Trinkwasserinformation Wasserwerke Tulln II]

Die Drucksteigerungspumpen im Wasserwerk 1 fördern das Wasser aus den Tiefbehältern und pumpen es mit einem regulierbaren und konstanten Druck in das Ortsnetz von Tulln. [23.Trinkwasserinformation Wasserwerke Tulln]

**Abschätzung der Umsetzbarkeit des Water Safety Plan (WSP) in österreichischen Wasserversorgungsanlagen (WVA) am Beispiel der WVA Tulln**

**5.1.2 Wasserwerk II(Überblick):**

Wasserwerk II: Überblick: Blindbildschirm (Überwachung):

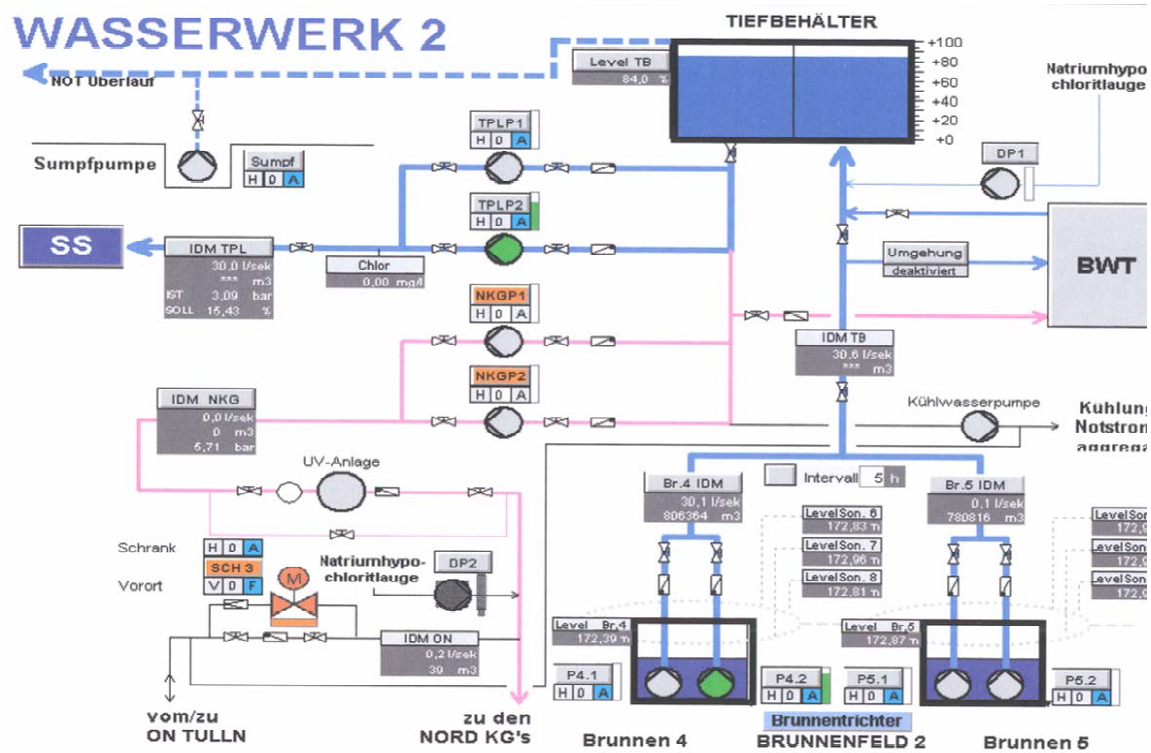


Abb.: 5.1.2 Wasserwerk II

Im Wasserwerk II erfolgt die Enteisenung und Entmanganung des Wassers aus dem Brunnenfeld II und die Zwischenspeicherung des aufbereiteten Wassers.

Hier befindet sich auch das Transportpumpwerk zum Wasserwerk I. Im Wasserwerk II befindet sich außerdem eine vollautomatisch arbeitende Schaltzentrale zur Überwachung und Steuerung der beiden Brunnenfelder sowie der beiden Wasserwerke.

[3.Betriebshandbuch Wasserwerk 1]

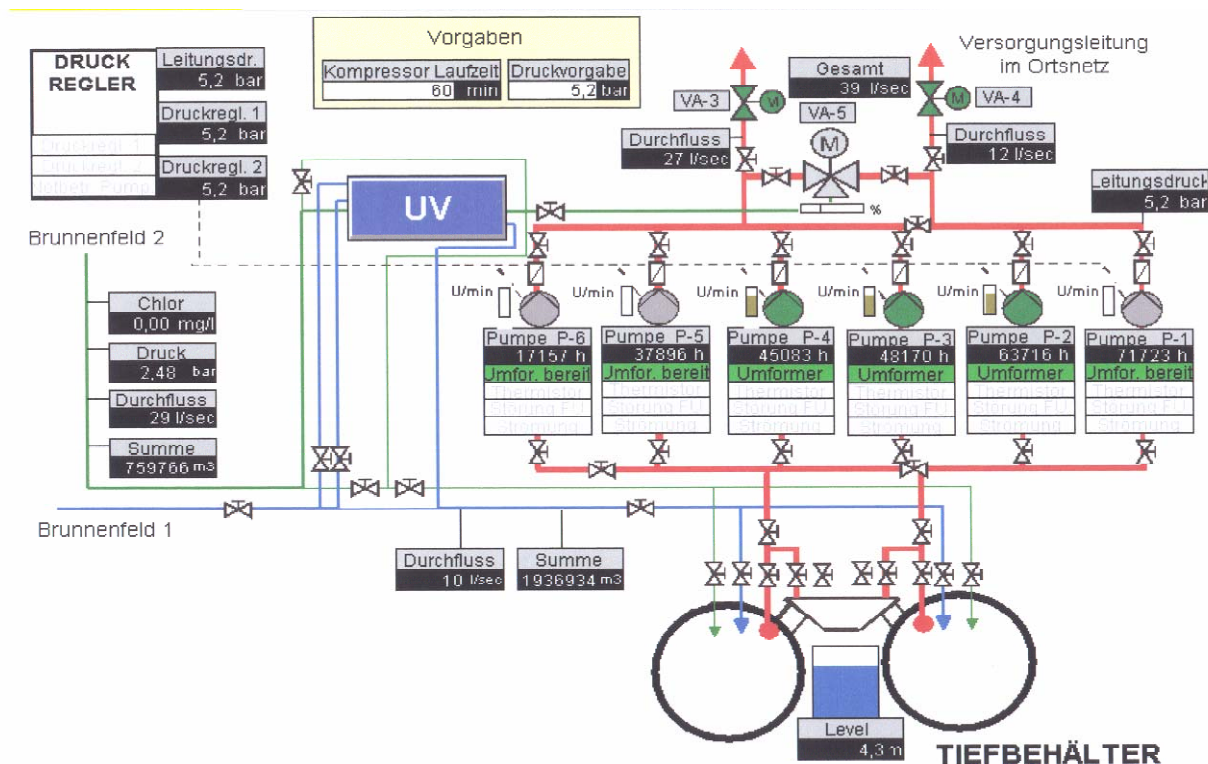
Über eine Verbindungsleitung kann vom Wasserwerk II in einem einstellbaren Verhältnis, Wasser, direkt in das Ortsnetz, oder auch eine vorgegebene Menge in die Tiefbehälter des Wasserwerkes I, zugespeist werden.

Die Verbindungsleitung zwischen den beiden Wasserwerken beträgt rd. 7200m. Das Wasser wird aus dem Tiefbehälter des Wasserwerkes II zu dem Wasserwerk I mittels einer Pumpanlage gepumpt. [3.Betriebshandbuch Wasserwerk 1]

Die Druckregelung des Ortsnetzes übernehmen aber auf jeden Fall die Pumpen des Wasserwerkes I. [2.Betriebshandbuch Wasserwerk 1]

## Abschätzung der Umsetzbarkeit des Water Safety Plan (WSP) in österreichischen Wasserversorgungsanlagen (WVA) am Beispiel der WVA Tulln

Versorgungspumpen:  
Abb.: 5.1.2 a)



Bei einem Totalausfall des Wasserwerkes I kann das Ortsnetz entweder vom Wasserwerk II direkt versorgt werden, oder direkt Wasser von der EVN - Wasser im Wasserwerk I zugespeist werden. Der Anschluß erfolgt über ein Ringkolbenventil und einer Drucksteigerungspumpe nach den UV-Anlagen und wird direkt ins Ortsnetz geleitet . Im Wasserwerk II wird Wasser aus dem Brunnenfeld 2 (Brunnen IV und V) in den Tiefbehälter, welcher 500 m<sup>3</sup> umfasst, gefördert.

[3.Betriebshandbuch Wasserwerk 1]

Vom Tiefbehälter wird das Wasser von den Transportpumpen gefördert und ins Wasserwerk I oder direkt ins Ortsnetz von Tulln gepumpt.

[23. Trinkwasserinformation Wasserwerke Tulln]

Die nördlichen Katastralgemeinden können von der Verbindungsleitung über die alte Donaubrücke vom Ortsnetz Tulln oder von 2 Drucksteigerungspumpen direkt vom Wasserwerk II versorgt werden. [3.Betriebshandbuch Wasserwerk 1]



## **5.2 Detailplan:**

### **5.2.1 UV-Desinfektionsanlagen:**



Abb.5.2.1.a UV-Anlage

Das Wirkungsprinzip der UV-Desinfektion beruht auf zwei Eigenschaften:

- Quecksilber-Niederdruck Strahler erzeugen künstlich UV-Strahlung. Bei einer Wellenlänge von 254 nm beträgt der Anteil ca. 80 % der gesamten Strahlung des UV-Strahlers
- Die Absorptionskurve der DNA weist bei 260 nm ein Maximum auf

## Abschätzung der Umsetzbarkeit des Water Safety Plan (WSP) in österreichischen Wasserversorgungsanlagen (WVA) am Beispiel der WVA Tulln

Durch diese zwei Eigenschaften und deren Aufeinandertreffen, führt die Aufnahmefähigkeit der Strahlung bei 254 nm von Mikroorganismen zur Störung des Vermehrungsmechanismus.

Wartung der UV-Anlage:

- nur durch eingewiesenes Personal
- Reinigung von Sensoradaptor und Quarzschutzrohr min. 1 x /Jahr (je nach Wasserqualität)
- Austausch der UV-Strahler nach spätestens 8700 Betriebsstunden und bei Intervallbetrieb spätestens nach 3 Jahren
- Entlüfter min. 1x/Jahr reinigen, Austausch nach 5 Jahren
- Dichtungen min. alle 2 Jahre bzw. sonst nach Bedarf reinigen und kontrollieren
- Prüfung durch Fachfirma

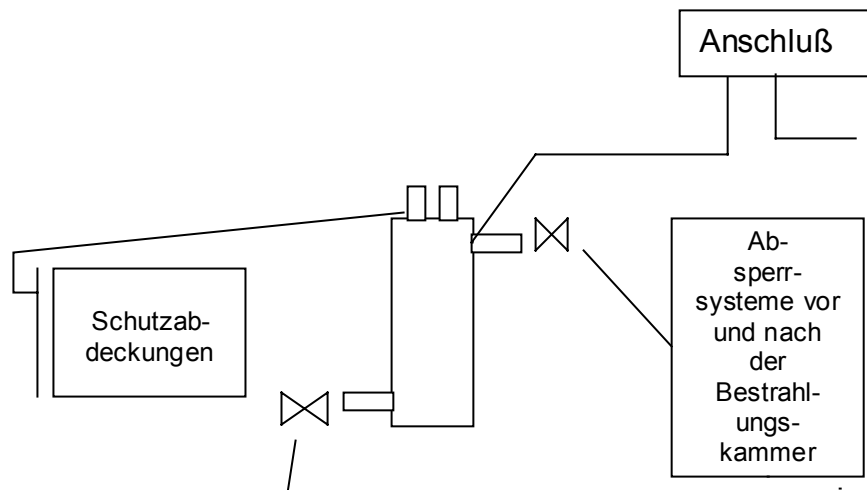


Abb.5.2.1.b UV Anlage System

[2.Betriebshandbuch Wasserwerk 1 Montage-, Betriebs-, Wartungsanleitung]

Die UV-Anlagen laufen mit einer automatischen Reihung für gleiche Betriebszeiten. Sollte eine Anlage ausfallen, wird automatisch die nächste gleich in Betrieb genommen.

[ 24.Trinkwasserinformation Wasserwerke Tulln]

## Abschätzung der Umsetzbarkeit des Water Safety Plan (WSP) in österreichischen Wasserversorgungsanlagen (WVA) am Beispiel der WVA Tulln

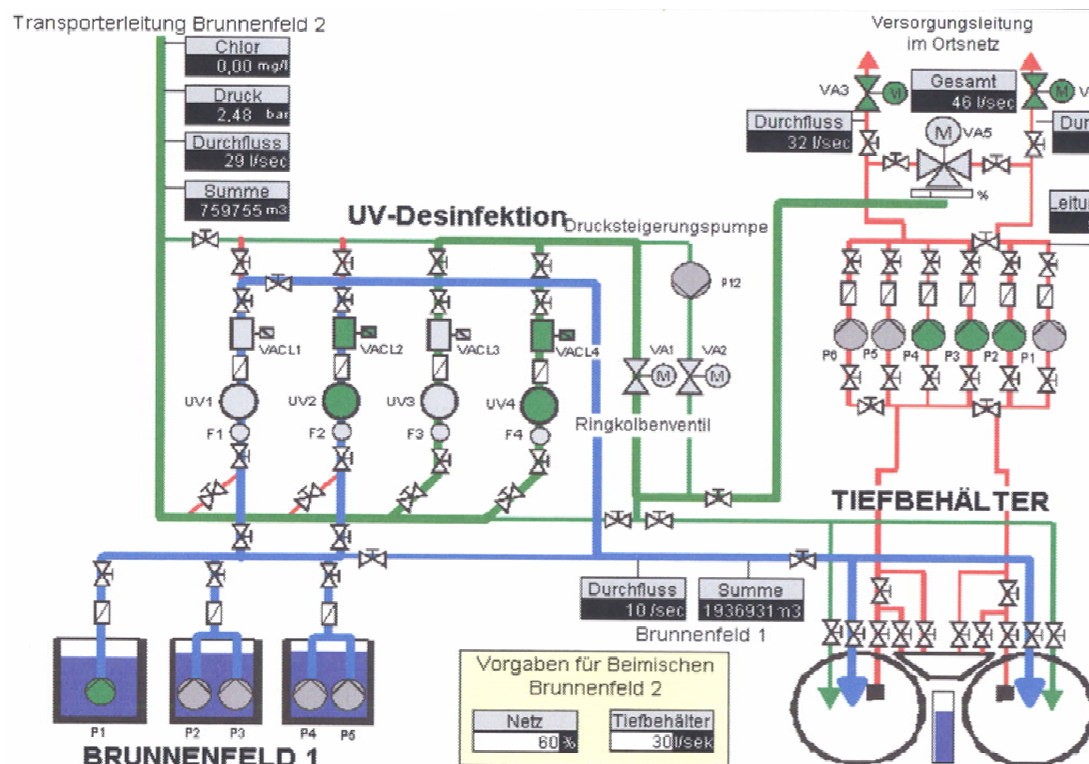


Abb.: 5.2.1.2 Lage der UV-Desinfektionsanlagen

Die UV-Anlagen 1 und 2 sind für Brunnenwasser 1 eingestellt. Liegt die ermittelte Fördermenge der erforderlichen Brunnenpumpen unter 40 l/sec, wird nur eine der beiden UV-Anlagen in Betrieb genommen. [3.Betriebshandbuch Wasserwerk 1]

Nach dem Starten der UV-Anlagen, dem Erreichen des vorgegebenen UV-Transmissionswertes (I:35 Watt, II:40 Watt, III:65Watt, IV:58Watt), und der Vorlaufzeit, kommt von den UV-Anlagen der Freigabebefehl. [23. Trinkwasserinformation Wasserwerke Tulln]

Die Ventile öffnen sich und die Brunnenpumpen werden gezögert und gestaffelt freigegeben. [3.Betriebshandbuch Wasserwerk 1]

Diese Ventile (Claytonventile) können mit einem Taster am Blindschaltbild für Servicezwecke kurzzeitig betätigt werden. Wenn nur ein Wahlschalter der UV-Anlage in Stellung Brunnenwasser ist, wird nur die Anzahl der

Brunnenpumpen freigegeben, welches einer Fördermenge von unter 40 l/sec entspricht. [3.Betriebshandbuch Wasserwerk 1]

## **Abschätzung der Umsetzbarkeit des Water Safety Plan (WSP) in österreichischen Wasserversorgungsanlagen (WVA) am Beispiel der WVA Tulln**

Bei Ausfall einer oder beider UV-Straßen werden unverzüglich das entsprechende Claytonventil geschlossen und die Brunnenpumpen außer Betrieb genommen. [2.Betriebshandbuch Wasserwerk 1]

Die Durchflussmenge einer UV-Straße ist mit einem Durchflussregelventil auf 40 l/sec begrenzt. Beide Wahlschalter der UV-Anlagen 3+4 sind in Stellung Brunnenwasser 2. [3.Betriebshandbuch Wasserwerk 1]

Die Steuerung erfolgt wie bei den Anlagen1+2 nach der angeforderten Durchflussmenge, wobei der Durchfluss der Anlagen 3+4 auf 35l/sec begrenzt ist. [3.Betriebshandbuch Wasserwerk 1]

Die UV-Anlagen besitzen einen Hand-0-Automatik Schalter, wobei die Stellungen 0 und Hand nur für Servicezwecke vorgesehen sind und die normale Schalterstellung Automatik ist. Schalten sich die UV-Anlagen auch bei Handbetrieb nicht ein liegt ein Defekt in der Stromversorgung vor. [23. Trinkwasserinformation Wasserwerke Tulln]

Bei einem Ausfall der UV-Anlagen 1+2 kann das Wasser des Brunnenfeldes 1 (Brunnen I,II und III) mit einer Notchlorierung entkeimt werden. [3.Betriebshandbuch Wasserwerk 1]

Beide Wahlschalter der UV-Anlagen 1+2 müssen zu diesem Zweck auf 0 und der Schalter zur Notchlorierung auf Ein geschaltet werden. [23. Trinkwasserinformation Wasserwerke Tulln]

Die Notchlorung ist auf eine bestimmte Durchflussmenge eingestellt und es werden nur die Brunnenpumpen freigegeben, welche dieser Durchflussmenge entsprechen.[3.Betriebshandbuch Wasserwerk 1]

Bei einer angeforderten Menge von unter 12 l/sec schalten sich die Pumpen im Wasserwerk II automatisch ab, weil bei diesen kleinen Mengen keine Regelung mehr möglich ist. [24. Trinkwasserinformation Wasserwerke Tulln II]

Je nach Menge werden die UV-Anlagen 3+4 eingeschalten.

Nach der Freigabe durch die UV-Anlagen werden im Wasserwerk 2 die Transportpumpen angefordert und diese beginnen mit der Förderung. [3.Betriebshandbuch Wasserwerk 1]

Die Druckvorgabe wird langsam gesteigert bis die errechnete Menge erreicht ist. Bei den Hydrovarsteigerungen ist eine Mindestdrehzahl vorgegeben weil die Pumpen wegen der Gleitringdichtungen nicht langsamer laufen dürfen. [23 Trinkwasserinformation Wasserwerke Tulln]

Die Pumpenreihung bzw. Zuschaltungen geschieht durch die Hydrovarsteuerungen eigenständig. Die Höchstdurchflussmenge bei den UV-Anlagen 3+4 ist auf 35 l/sec pro UV-Anlage durch das Claytonventil begrenzt.

## **Abschätzung der Umsetzbarkeit des Water Safety Plan (WSP) in österreichischen Wasserversorgungsanlagen (WVA) am Beispiel der WVA Tulln**

Die Druckregelung übernehmen immer die Drucksteigerungspumpen des Wasserwerkes I. Steigt der Netzdruck um 0,5 bar über den eingestellten Wert, so werden die Transportpumpen im Wasserwerk II sofort gestoppt. [3.Betriebshandbuch Wasserwerk 1]

Die Transportpumpen des Wasserwerkes II haben als Trockenlaufschutz eine Temperaturüberwachung und eine Abschaltung bei einem einstellbaren Mindestwasserstand im Tiefbehälter.

Die Hydrovarsteuerungen im Wasserwerk II begrenzen den Höchstdruck der Förderpumpen auf max. 8 bar.

Da die Beimischung bei einer Mindestmenge abschaltet besteht bei Frost die Gefahr das die Transportleitung auf der Donaubrücke einfriert. [ 23.Trinkwasserinformation Wasserwerke Tulln]

Bei Frostgefahr wird das Brunnenwasser II in den Tiefbehälter geführt.

Der Wahlschalter im Wasserwerk I muss dazu auf Brunnenwasser 2 geschaltet, die Fördermenge in l/sec vorgegeben und UV-Anlagen gestartet werden. [3.Betriebshandbuch Wasserwerk 1]

Nach deren Freigabe durch die UV-Anlagen beginnen die Transportpumpen im Wasserwerk II mit der Förderung.

Die Förderung in den Tiefbehälter im Wasserwerk I läuft dann, bis der Abschaltpunkt erreicht ist.

Sobald der Abschaltpunkt erreicht ist, geht die Transportpumpe auf Mindestfördermenge zurück (Minstdrehzahl ist im Hydrovar eingestellt) und läuft mit dieser weiter damit die Transportleitung nicht einfrieren kann. [3.Betriebshandbuch Wasserwerk 1]

### 5.2.2 Wasseraufbereitungsanlage:

Wasseraufbereitungsanlage: Überblick Blindbildschirm (Überwachung):

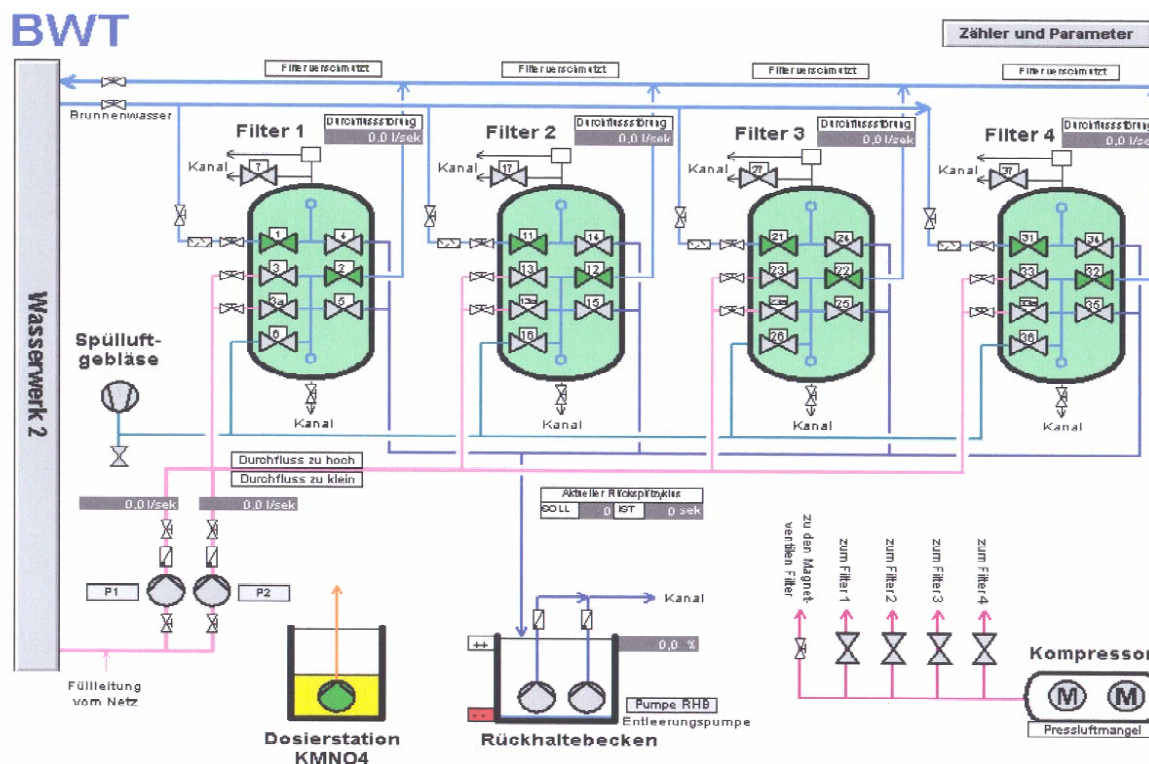


Abb.5.2.2 Aufbereitungsanlage

In der Wasseraufbereitungsanlage zur Entfernung von Eisen und Mangan, wird in einem ersten Verfahrensschritt das Wasser belüftet, damit aus dem gelösten Eisen und Mangan ungelöste Verbindungen (Oxide) entstehen, welche in einem zweiten Verfahrensschritt mittels Filtern aus dem Wasser entfernt werden.

[3.Betriebshandbuch, Enteisungs-und Entmanganungsanlage]

Die Trinkwasseraufbereitungsanlage ist auf eine Leistung von max. 70 l/sec. (252 m<sup>3</sup>/h) ausgelegt. Das Wasser wird mittels zwei drehzahlgeregelten Brunnenpumpen über die Aufbereitungsstufen in den Tiefbehälter mit einem Speichervolumen von ca. 500 m<sup>3</sup> gefördert.

Die Eisen und Manganreduktion erfolgt durch Oxidation und nachfolgender Filtration in vier geschlossenen Filterbehältern. Der erforderliche Sauerstoff wird über eine ölfreie Kompressoranlage mit vorgeschaltetem Sterilfilter der Umgebungsluft entnommen und mittels Wasser-Luft-Mischer eingespeist.

[3.Betriebshandbuch, Enteisungs-und Entmanganungsanlage]

## **Abschätzung der Umsetzbarkeit des Water Safety Plan (WSP) in österreichischen Wasserversorgungsanlagen (WVA) am Beispiel der WVA Tulln**

Die Rückspülung erfolgt automatisch (Steuerung erfolgt über den Filterwiderstand) und wird mittels kombinierter Wasser-Luft-Spülung durchgeführt. Das Spülwasser wird dem Tiefbehälter entnommen. Das Rückspülwasser wird in ein Absetzbecken mit einem Volumen von ca. 50 m<sup>3</sup> abgeleitet und von diesem über eine Hebeanlage in einen Vorfluter abgeleitet. [3.Betriebshandbuch, Enteisungs- und Entmanganungsanlage]

### **5.2.3 Brunnenfelder:**

Die Steuerung der Brunnenpumpen erfolgt bei Automatikbetrieb über Niveauschalter im Tiefbehälter. [ 23.Trinkwasserinformation Wasserwerke Tulln]

Die Durchflussmengen Netzwasser, Brunnenwasser1 und Brunnenwasser 2 und die Laufzeiten und Instandsetzung der UV-Anlagen (Ein- und Ausschaltzeiten) werden mittels eines Linienschreibers aufgezeichnet. [3.Betriebshandbuch Wasserwerk 1]

Die Durchflussmengen (m<sup>3</sup>) vom Brunnenwasser 1+2 können von einem rückstellbaren Summenzähler abgelesen werden. Der Textdruck und die Aufzeichnung des Linienschreibers umfasst zusätzlich Datum, Uhrzeit und Skalierung in automatisch bestimmten Abständen. [3.Betriebshandbuch Wasserwerk 1]

### **5.3 Notversorgung:**

Es ist eine Notversorgung des Ortsnetzes Tulln vom Wasserwerk II aus möglich.

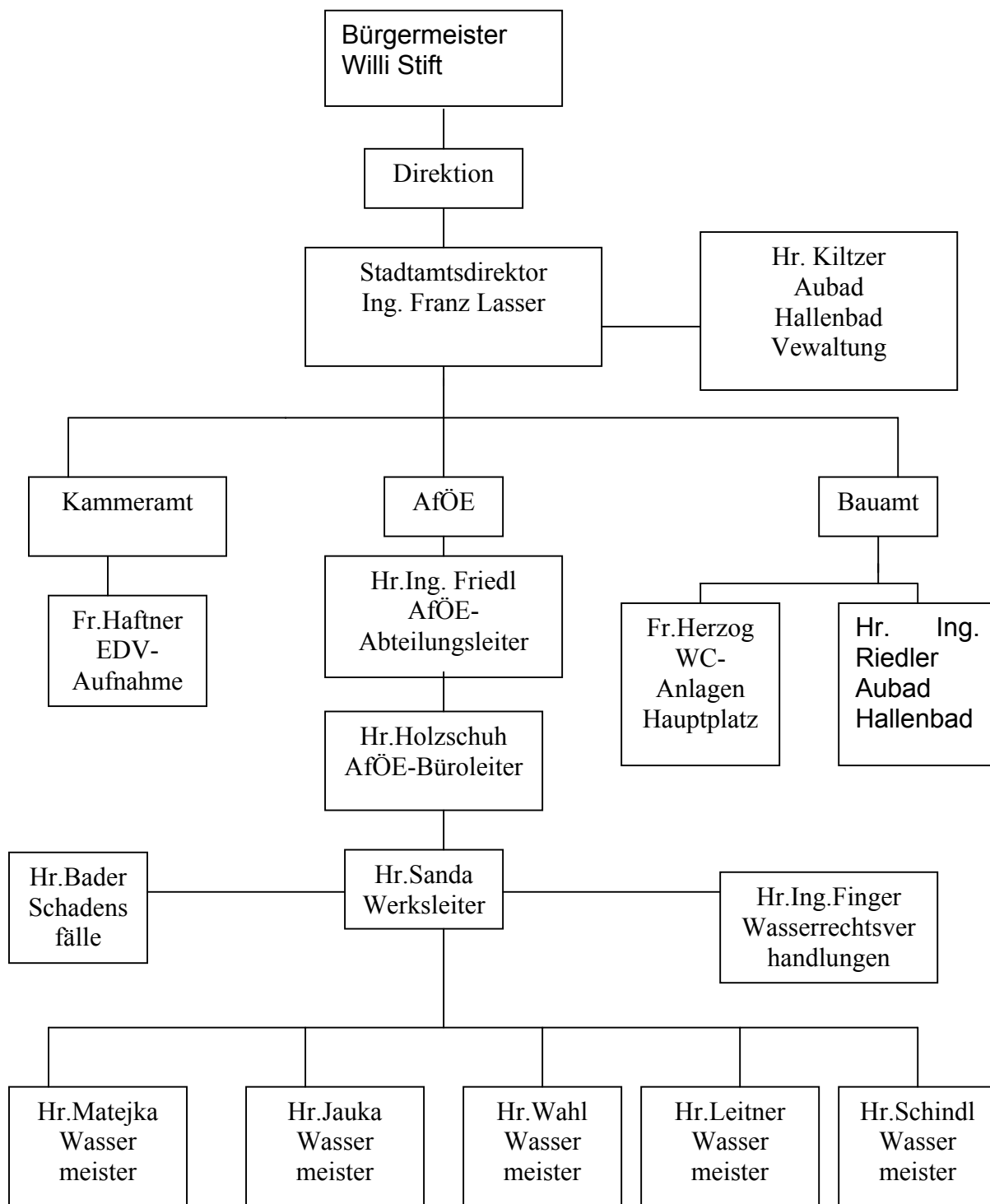
Der Notbetrieb kann nur über die Visualisierung durch Vorgabe eines Solldruckes gestartet werden. Die Transportpumpen laufen dann mit vorgegebenen Druck. [3.Betriebshandbuch Wasserwerk 1]

Das Wasser kann dann über einen Schieberschacht direkt in das Ortsnetz und/oder über die Transportleitung über das Wasserwerk I eingespeist werden. [24.Trinkwasserinformation Wasserwerke Tulln II]

Die Verbindung im Ortsnetz selbst besitzt einen Druckminderer. [3.Betriebshandbuch Wasserwerk 1]

**5.4. Organisationsverlauf und Kommunikationsplan Tulln (betreffend Wasserbelangen):**

**Abb. 5.4 Organigramm:**





## **6. Messsysteme und Alarmmeldungen:**

Die Messungen erfolgen zum größten Teil in den Wasserwerken selbst. Diverse Alarmmeldungen werden zuerst über einen Blondbildschirm und anschließend durch ein SPS Kommunikationssystem per SMS an die Wassermeister weitergegeben.

Es gibt drei Arten von Alarmmeldungen:

- Sirene, wobei ein Sirenenalarm gleichzeitig mit einer SMS-Meldung an die Wassermeister verbunden ist
- SMS-Meldung mit Kurznachricht der Störung (z.B: Pumpe zu Nord KG defekt)
- Telefonische Benachrichtigung

Diese Kurzmeldungen enthalten bereits eine Information über den Vorfall (z.B.: Ausfall UV-Anlagen). Der Werksleiter wird direkt von den Wassermeistern benachrichtigt. Dieser benachrichtigt telefonisch eventuell eine zuständige Behörde.

Im Falle eines Rohrbruchs werden die Wassermeister direkt telefonisch (Bereitschaftsnummer ist im Internet bekannt gegeben) verständigt.

Sollte der Vorfall ein größeres Unterfangen sein (z.B.: Rohrbruch in einer Hauptleitung) wird der Werksleiter sofort verständigt, bei kleineren Vorfällen (z.B.: Rohrbruch in einer Nebenleitung) erfolgt die Verständigung üblicherweise am nächsten Tag.

Mess- bzw. Alarmsysteme befinden sich:

Alarmsysteme:

- im Wasserwerk I
- im Wasserwerk II
- im Schiebeschacht
- in den 5 Brunnen

Messsysteme:

- im Wasserwerk I
- im Wasserwerk II
- im Schiebeschacht
- in den 5 Brunnen
- in den Ortschaften Nitzing, Staasdorf und Langenlebern
- Zähler in jedem Haushalt

## **6.1 Alarmmeldungen und Messungen am Blindbildschirm:**

Bildschirmüberwachungen über die Wasserwerke I+II und den Schiebeschacht befinden sich im Kontrollraum des Wasserwerkes I, in der Messwarte des Wasserwerkes II und im Büro des Werksleiters.

### **6.1.1 Wasserwerk I:**

Von sämtlichen Pumpen im Wasserwerk I wird der Durchfluss in den Formen l/s und m<sup>3</sup>/h gemessen. Bei jenen Leitungen, welche direkt in das Ortsnetz liefern, ist es auch möglich den Wert vor Ort abzulesen. Weiters wird der Leitungsdruck gemessen. Sollte eine Pumpe defekt sein (Durchfluss bei 0 l/s), wird ein Alarm ausgelöst.

Bei einer Pumpenstörung (mindest Liefermenge von 5 l/s bzw. gemessener Leitungsdruck steigt rapide), wird ebenfalls ein Alarm ausgelöst.

Jeder Fehler und jede Störung in der SPS Kommunikation selbst oder ein Ausfall des Notstromgenerators löst einen Alarm aus.

Weitere Alarmmeldungen erfolgen bei einem Ausfall der UV-Anlagen, einer Störung der Filter vor den UV-Anlagen (Messung: l/s, falls zu hoch → Alarm), bei Verstopfungen der einzelnen Ventile, einer Überflutung der Räume, zu hohem Stand im Tiefbehälter (gemessen in Metern,), stark steigendem Leitungsdruck nach den sechs Versorgungspumpen (Messwerte in bar), dem Durchfluss vom Brunnenfeld 1 (Brunnen 1, 2, und 3; Die Entnahme wird gemessen in l/sec. und Gesamt m<sup>3</sup>/h der Brunnen) und falls ein Brunnendeckel unberechtigt geöffnet wird.

Um einen Brunnen berechtigt zu öffnen, muss ein Schlüssel im Kontrollraum des Wasserwerkes I in einen Schaltkasten gesteckt und um 90° gedreht werden.

## **Abschätzung der Umsetzbarkeit des Water Safety Plan (WSP) in österreichischen Wasserversorgungsanlagen (WVA) am Beispiel der WVA Tulln**

Am Blindbildschirm angezeigte Daten über das Wasserwerk I, welche keinen Alarm auslösen sind:

1. Transportleitung vom Brunnenfeld 2:
  - Chlor [mg/l]
  - Druck: [bar]
  - Durchfluss: [l/sec]
  - Summe [m<sup>3</sup>]
2. Mischvorgabe: Netz % und l/s Lieferung in den Tiefbehälter
3. Brunnenfeld I: Wasserstand (Level) in m der 3 Brunnen,
4. Einsatzstunden der Versorgungspumpen
5. Stromversorgung:
  - Blind- und Wirkleistung
  - Maximale Stromleistung in 15 Minuten
6. Einsatzstundenanzahl der Generatoren

### **6.1.2 Wasserwerk II:**

Über das Wasserwerk II entstehen Alarmmeldungen betreffend dem Stand im Tiefbehälter (TB) (gemessen in Metern, Anzeige in %; Alarm bei +105%; -25%, siehe Organigramm ,Abb. 3.1.2), bei Störungen des Durchflusses der Leitungen von den Brunnen zum Tiefbehälter (Messung: Durchfluss l/s), bei beiden Brunnenpumpen jedes Brunnens (Brunnen 4 und 5; 2 Pumpen je Brunnen), dem Wasserstand in Metern und dem Brunnenvolumen in m<sup>3</sup>.

Weitere Alarmmeldungen erfolgen durch eine Störung der Sumpfpumpe (Messung in l/s und m<sup>3</sup> Durchfluss), der Leitungen zum Schiebeschacht (l/s und m<sup>3</sup> Messungen), der Leitungen zur UV-Anlage, welche in das Wasserwerk II eingebaut werden wird (Messung l/s, m<sup>3</sup>, bar und Chlormessung, wobei die Chlormessung nur einen Wert anzeigt und keinen Alarm auslöst) und der Dosierungspumpe für den Natriumhypochloritlaugezusatz (Durchfluss: l/s, m<sup>3</sup>).

Bei den Leitungen zu den nördlichen Katsratlgemeinden und dem Brunnenfeld 1 erfolgt eine Durchflussmessung ( l/s, Summe m<sup>3</sup> > Alarm, falls defekt).  
Betreffend dem Wasserstand des Brunnenfeldes 2 gibt es 3 Standmessungen: 2x am Rand ,1x in der Mitte m. Eine Alarmmeldung ist auch hier möglich (sms – Alarmmeldung).

## **Abschätzung der Umsetzbarkeit des Water Safety Plan (WSP) in österreichischen Wasserversorgungsanlagen (WVA) am Beispiel der WVA Tulln**

Weiters können die Pumpen zum Schieberschacht , eine Störung des Netzwerkes, ein defekter Verteiler oder ein Vorfall am Parkdeck (Brandalarm, Störung Brandmelder) einen Alarm am Bildschirm und per sms auslösen.

### **6.1.2.a) Die Wasseraufbereitungsanlage:**

Es werden Alarmmeldungen gesendet bei:

- Pressluftmangel Wasseraufbereitungsanlage
- Durchflussmessung 4 x l/s und m<sup>3</sup> vor den Filtern
- Rückhaltebecken %> Alarm
- Rückspülzyklus sec. Soll und Ist-Anzeige> Alarm
- l/s vom Netz in Filterleitung> Alarm
- Filterverschmutzung (Verstopfung) 1-4 > Alarm, falls defekt
- Pressluftmangel (Kompressor) > Alarm, falls defekt
- Druckluft zu hoch/zu niedrig> Alarm, falls defekt
- Pumpe Rückhaltebecken (Messung l/s) > Alarm, falls defekt

Messungen ohne Alarmmeldungen:

#### 1.Betriebsstunden h:

Rückspülpumpe 1

Rückspülpumpe2

Kompressor 1

Kompressor 2

Dosierpumpe

Rückspülpumpengebläse

Entleerungspumpe

#### 2.Rückspülzeiten:

Luftspülen sek. (240)

Luft-Wasserspülen sek. ,(300)

Wasserspülen n.2P. sec. (200)

Erstfiltrat sec. (120)

#### 3.Anzahl Rückspül-Zyklen:

Filter 1 (145)

Filter 2 (152)

Filter 3 (157)

Filter 4 (145)

#### 4.freies wirksames Chlor [mg/l]

## **Abschätzung der Umsetzbarkeit des Water Safety Plan (WSP) in österreichischen Wasserversorgungsanlagen (WVA) am Beispiel der WVA Tulln**

### **6.2 Schieberschacht:**

Alarmmeldungen bei defektem Schieber Richtung Tullner Ortsleitung oder Richtung Wasserwerk I.

### **6.3 Schreiber:**

Ein Schreiber befindet sich im Wasserwerk I. Aufgezeichnet werden:

- UV-Anlagen Instandsetzung, und deren Laufzeiten (Ein - und Ausschaltzeiten)
- Durchflussmengen, Netzwasser, Brunnenwasser 1 und Brunnenwasser 2

### **6.4 Labormessungen:**

- Brunnenfeld I: 1x /Woche Messung: Nitrat
- Brunnenfeld II: 1x /Woche Messung: Nitrat
- Brunnenfeld I+II: am ersten jeden Monats: Wasserhärte, Ca, Sulfat, Nitrat, Chlorid (Gesamtbestimmung)
- Wasseraufbereitungsanlage: Fe und Mn Messung: 1 x täglich

Bei Abweichungen von den Normalwerten wird sofort der Werksleiter telefonisch verständigt.

### **6.5 Beriebsblätter:**

#### **6.5.1 Wasseraufbereitungsanlage:**

eingetragene Daten (täglich):

- Datum
- Rückspüleistung
- p vor Filter [bar]
- p nach Filter [bar]

Reinwasser und Rohwasser Eintragungen: (separat):

- pH-Wert
- Eisen mg/L
- Mangan mg/L
- KMnO<sub>4</sub> Dosierung:
- Dosierleistung l/h
- Dosierdruck bar
- Ansatzmenge kg/100 L
- Eingetragene Wartung
- Monat
- Jahr

### **6.5.2 Zähler Wasserwerk I:**

eingetragene Daten(täglich):

Datum

Wirkleistung [KWh]

Blindleistung [KWh]

Verbrauch [KWh]

Brunnen1 [m<sup>3</sup>]

Brunnen2 [m<sup>3</sup>]

Brunnen3 (derzeit außer Betrieb) [m<sup>3</sup>]

Tiefbehälter Stand: [m]

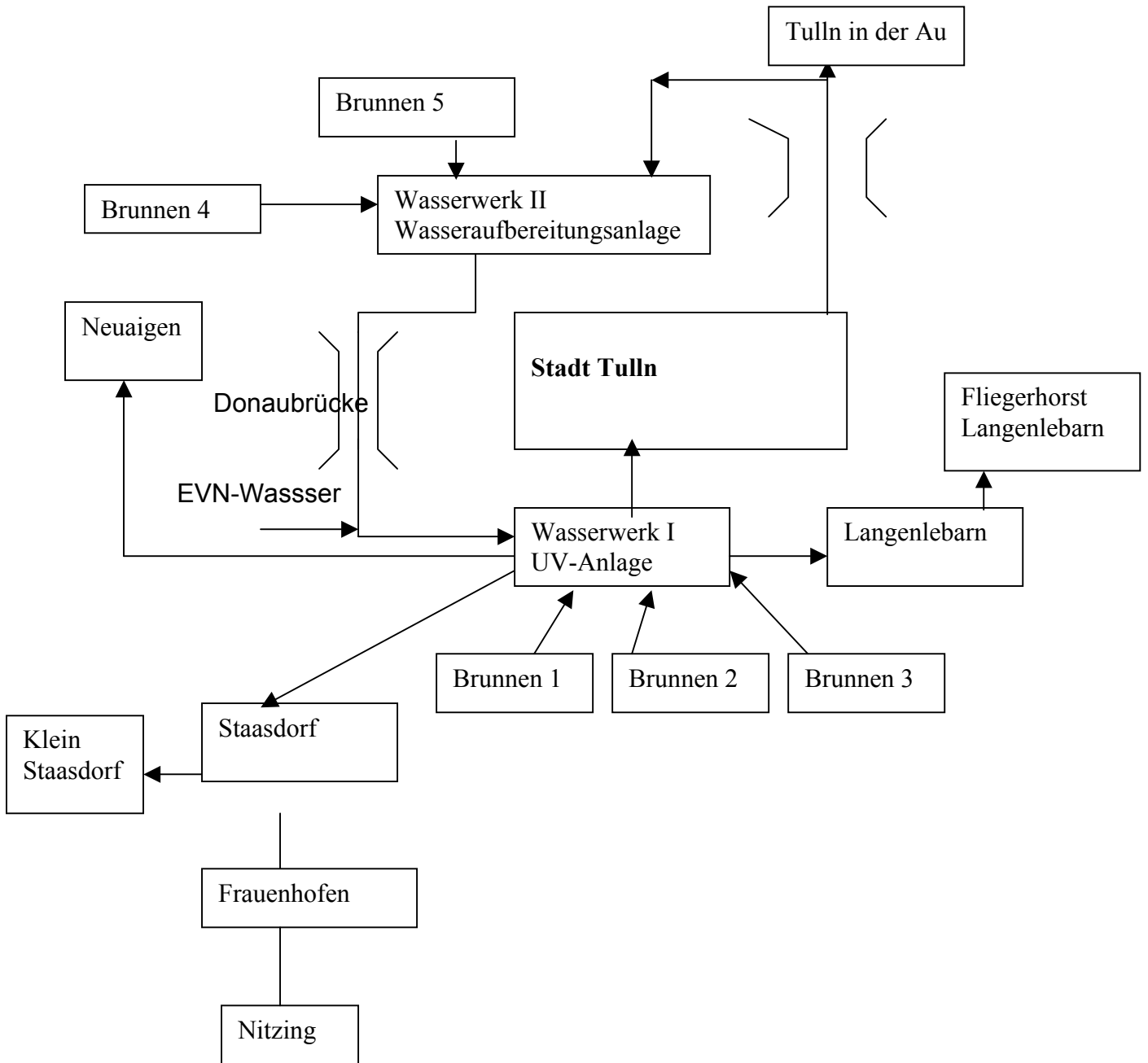
### **6.5.3 Zähler im Netz:**

Staasdorf, Langenlebern, Nitzing:

Durchflussmessung: [l/s]; [m<sup>3</sup>]

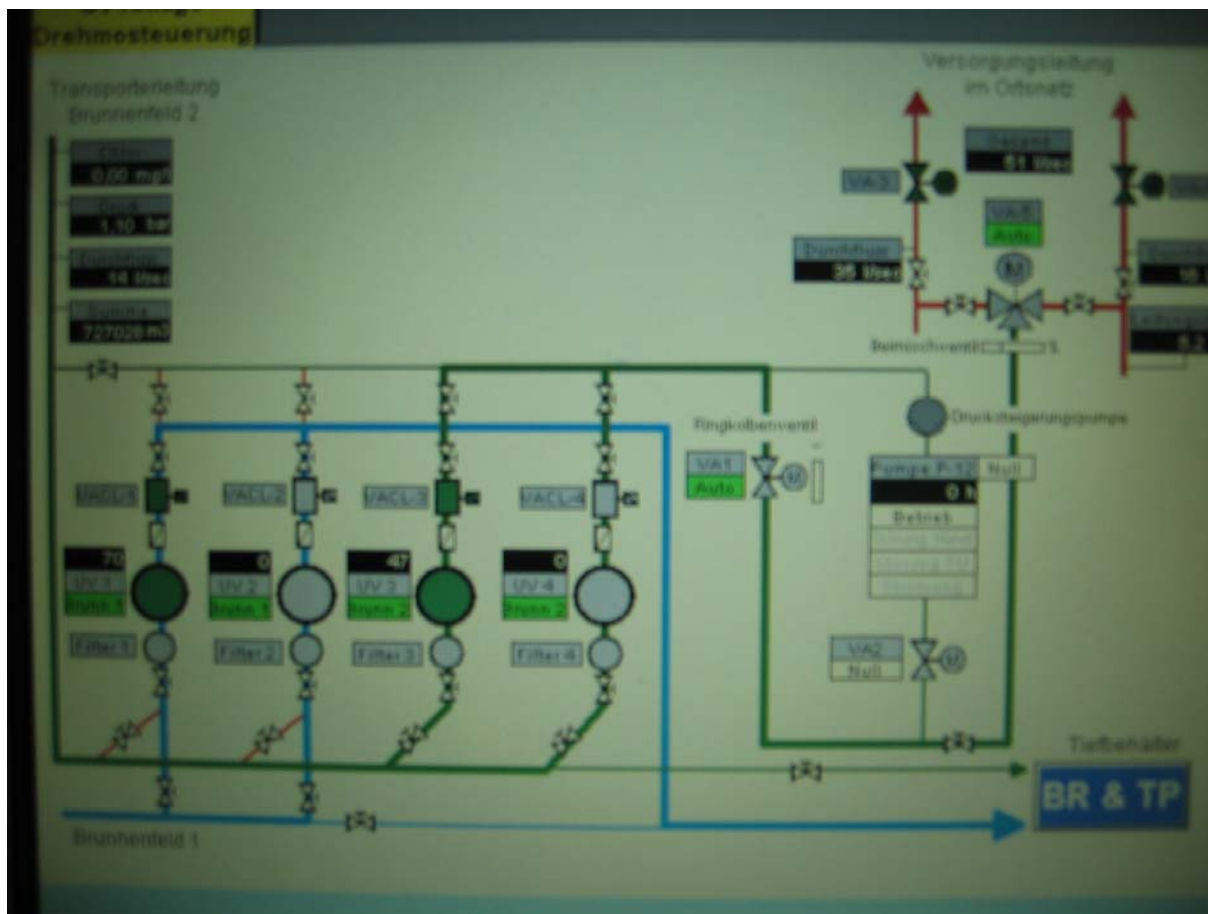
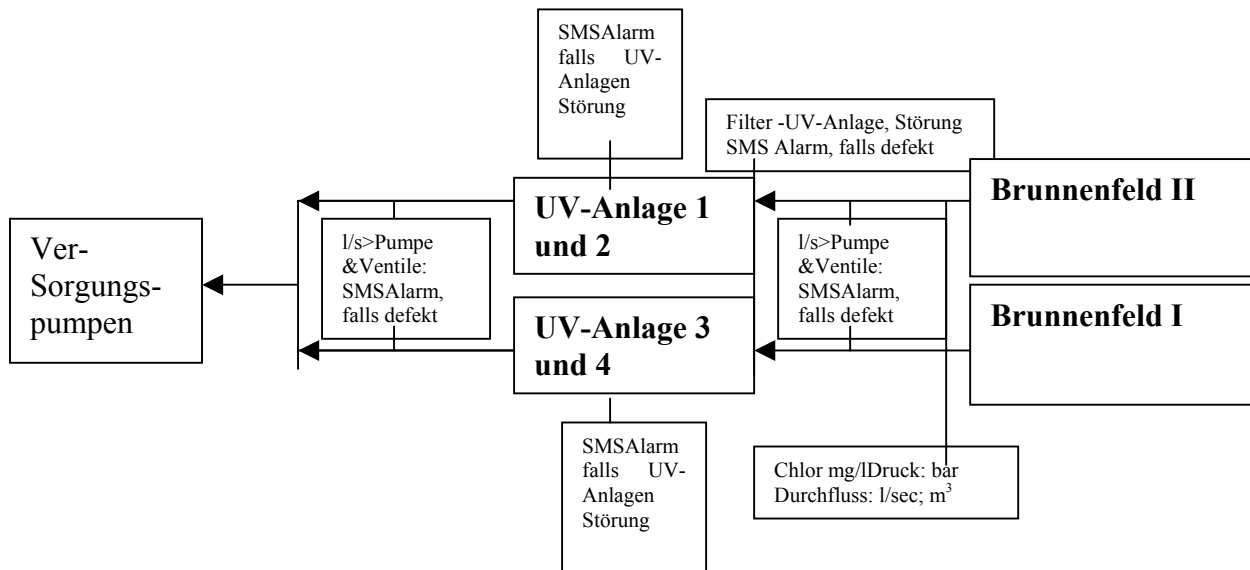
**Abschätzung der Umsetzbarkeit des Water Safety Plan (WSP) in österreichischen Wasserversorgungsanlagen (WVA) am Beispiel der WVA Tulln**

**Abb. 6.6 Übersichtsplan:**



**Abschätzung der Umsetzbarkeit des Water Safety Plan (WSP) in österreichischen Wasserversorgungsanlagen (WVA) am Beispiel der WVA Tulln**

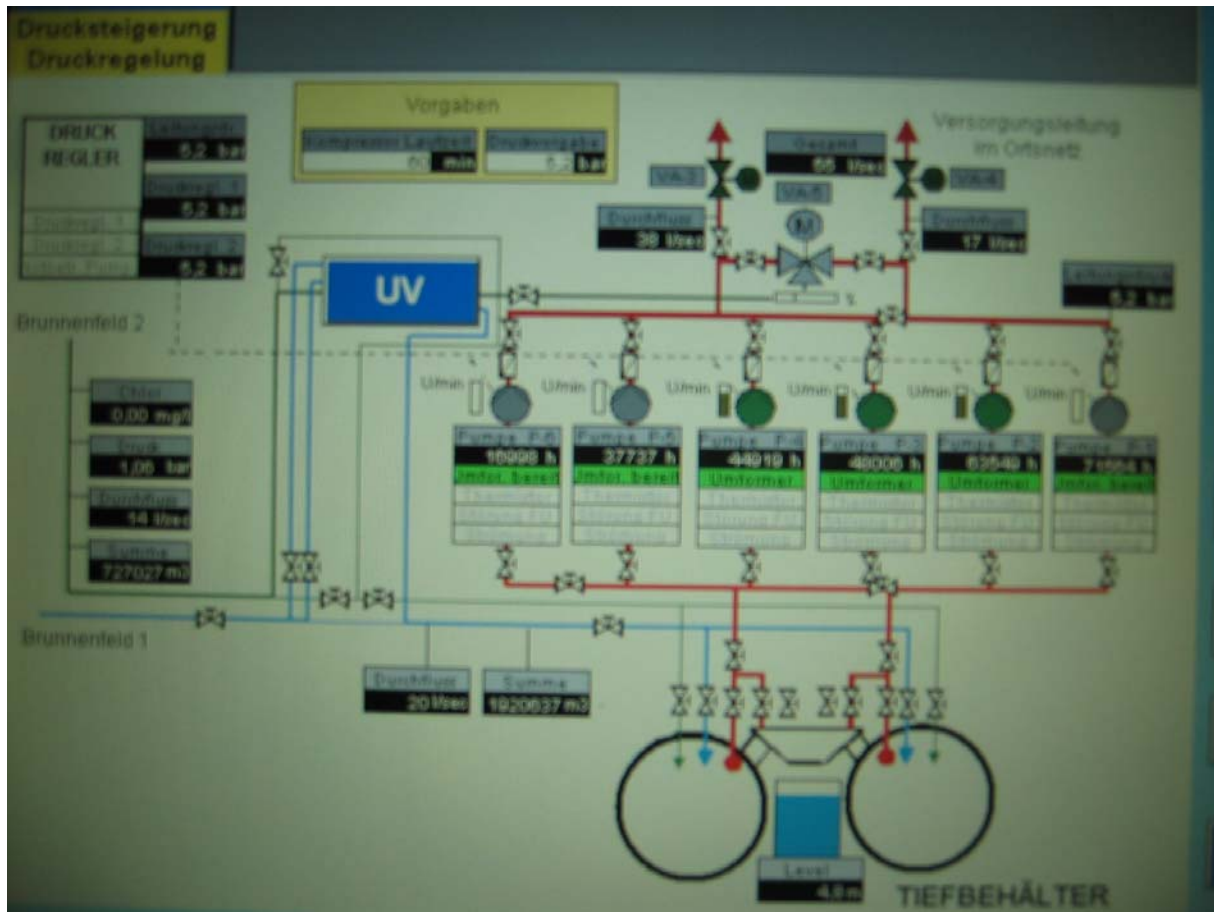
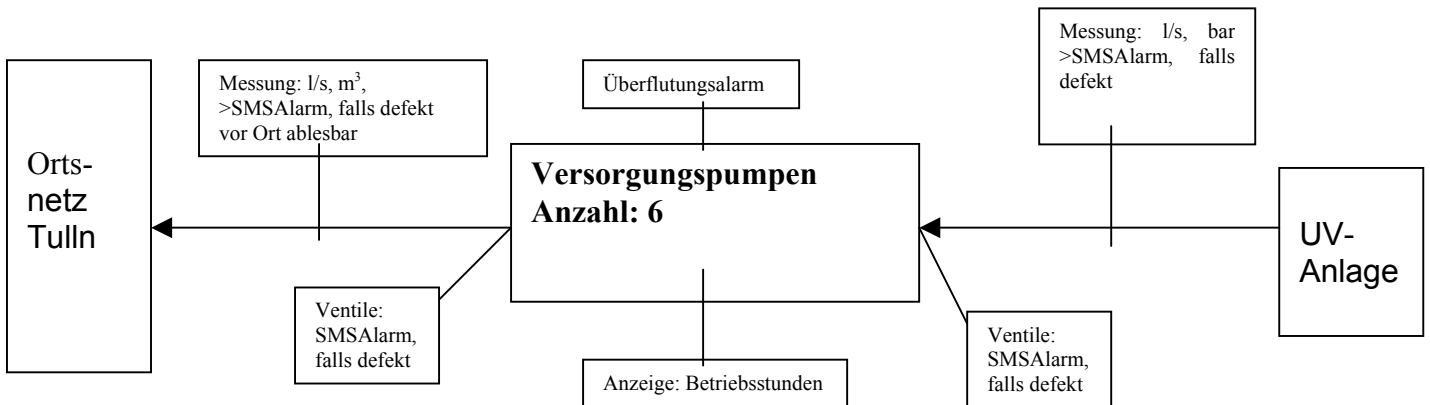
**Abb. 6.6.1 UV-Anlage im Wasserwerk I:**





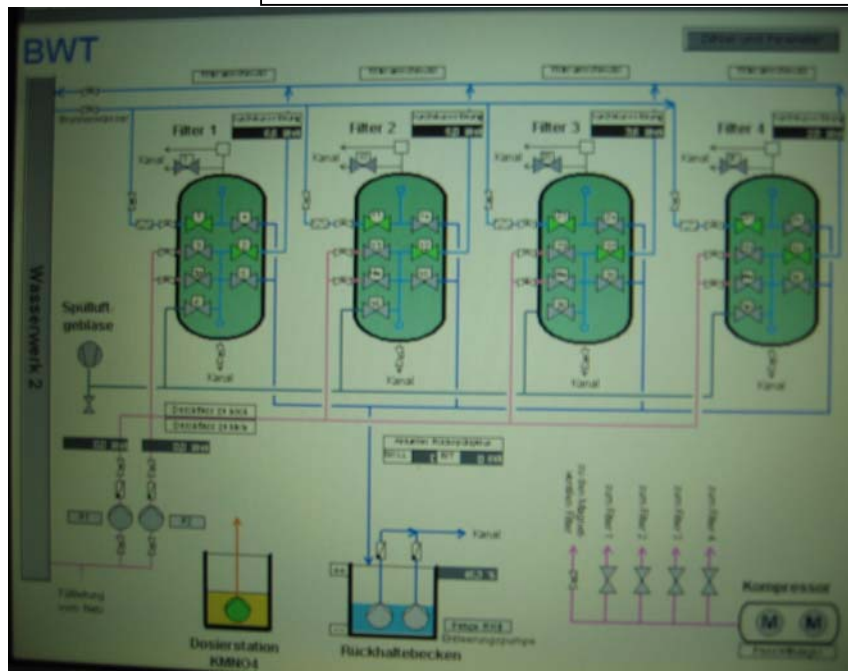
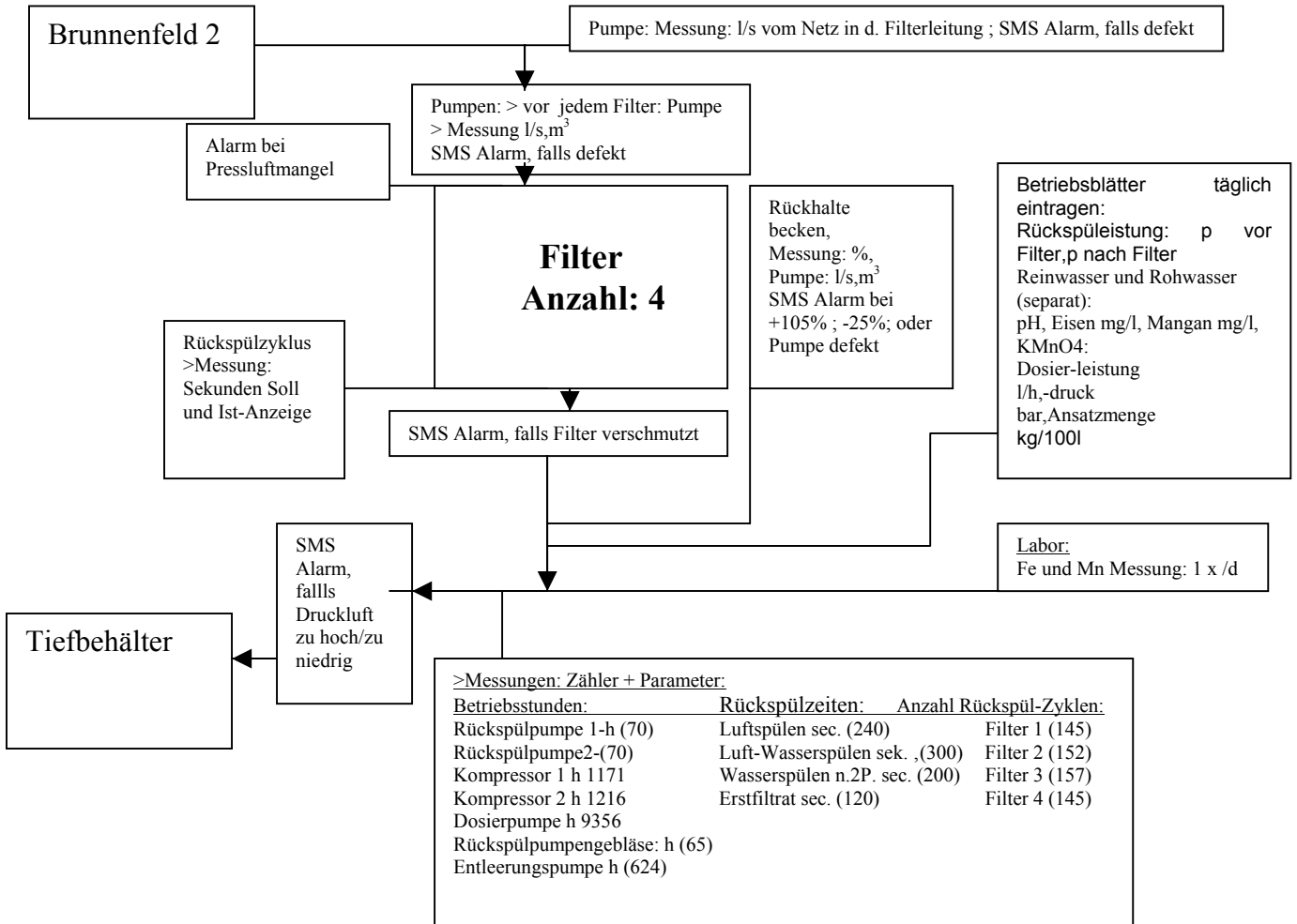
**Abschätzung der Umsetzbarkeit des Water Safety Plan (WSP) in österreichischen Wasserversorgungsanlagen (WVA) am Beispiel der WVA Tulln**

**6.6.2 Versorgungspumpen:**



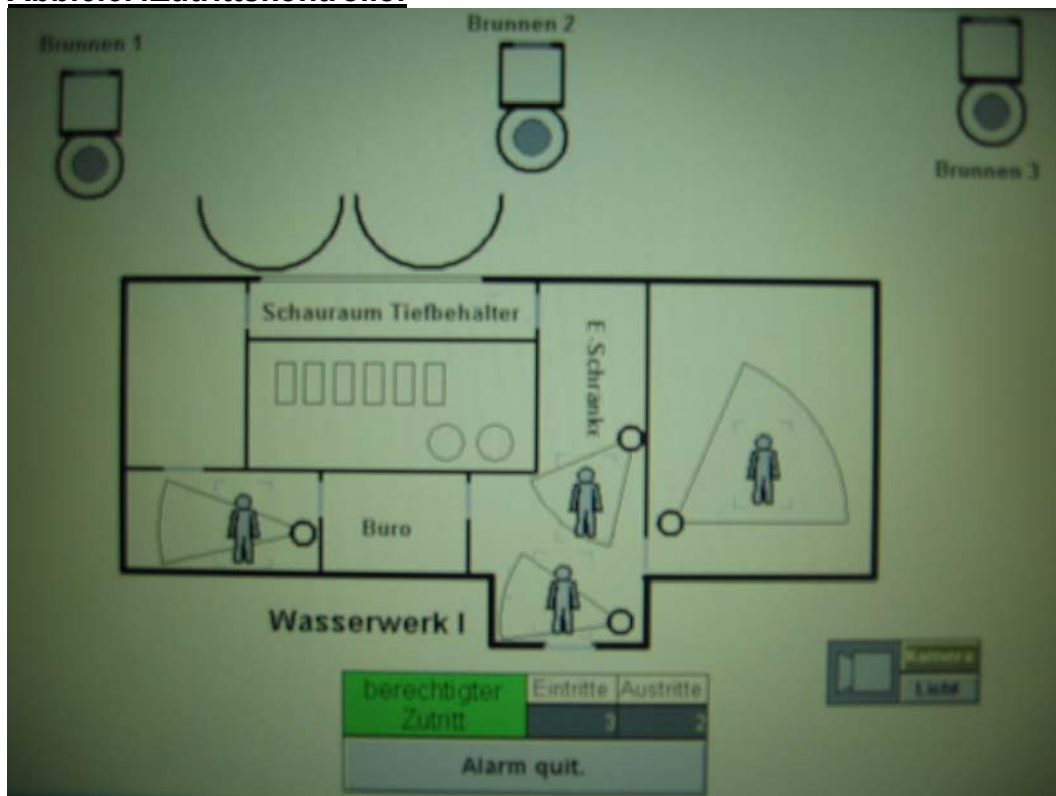
**Abschätzung der Umsetzbarkeit des Water Safety Plan (WSP) in österreichischen Wasserversorgungsanlagen (WVA) am Beispiel der WVA Tulln**

**Abb.6.6.3 Wasseraufbereitungsanlage:**



**Abschätzung der Umsetzbarkeit des Water Safety Plan (WSP) in österreichischen Wasserversorgungsanlagen (WVA) am Beispiel der WVA Tulln**

**Abb.6.6.4 Zutrittskontrolle:**



**Abschätzung der Umsetzbarkeit des Water Safety Plan (WSP) in österreichischen Wasserversorgungsanlagen (WVA) am Beispiel der WVA Tulln**

**Abb.6.6.5 Zähler:**

Abb. 6.6.5.1 Staasdorf:

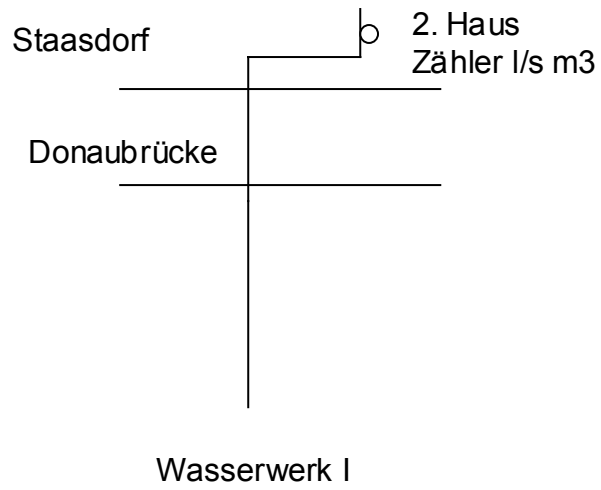
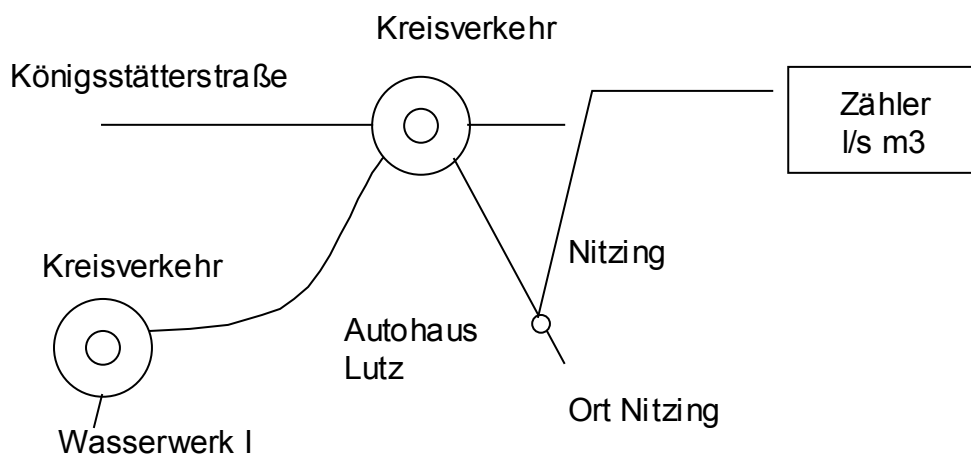
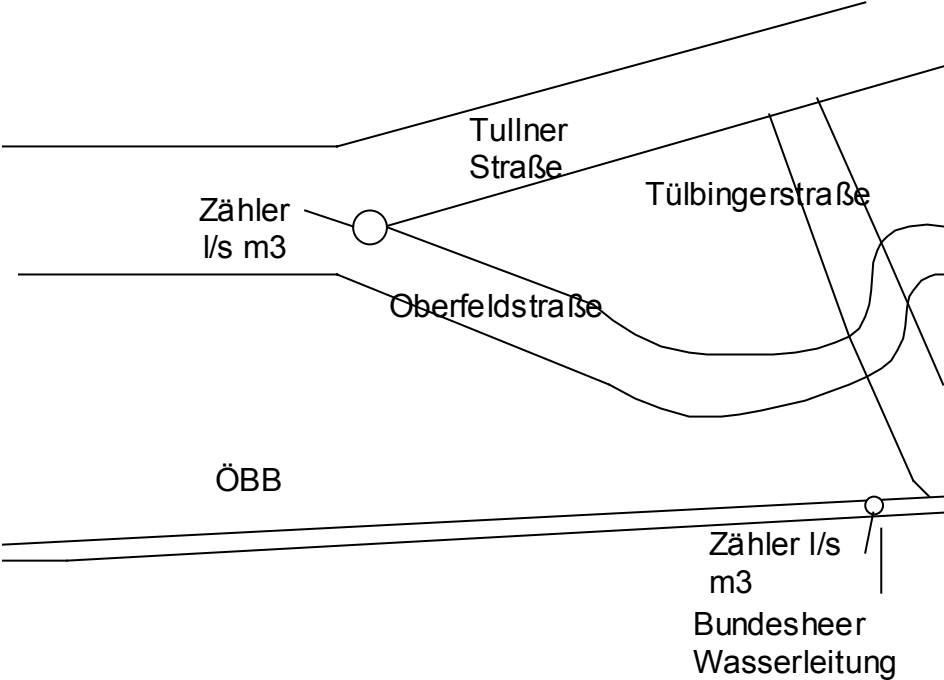


Abb. 6.6.5.2 Nitzing:



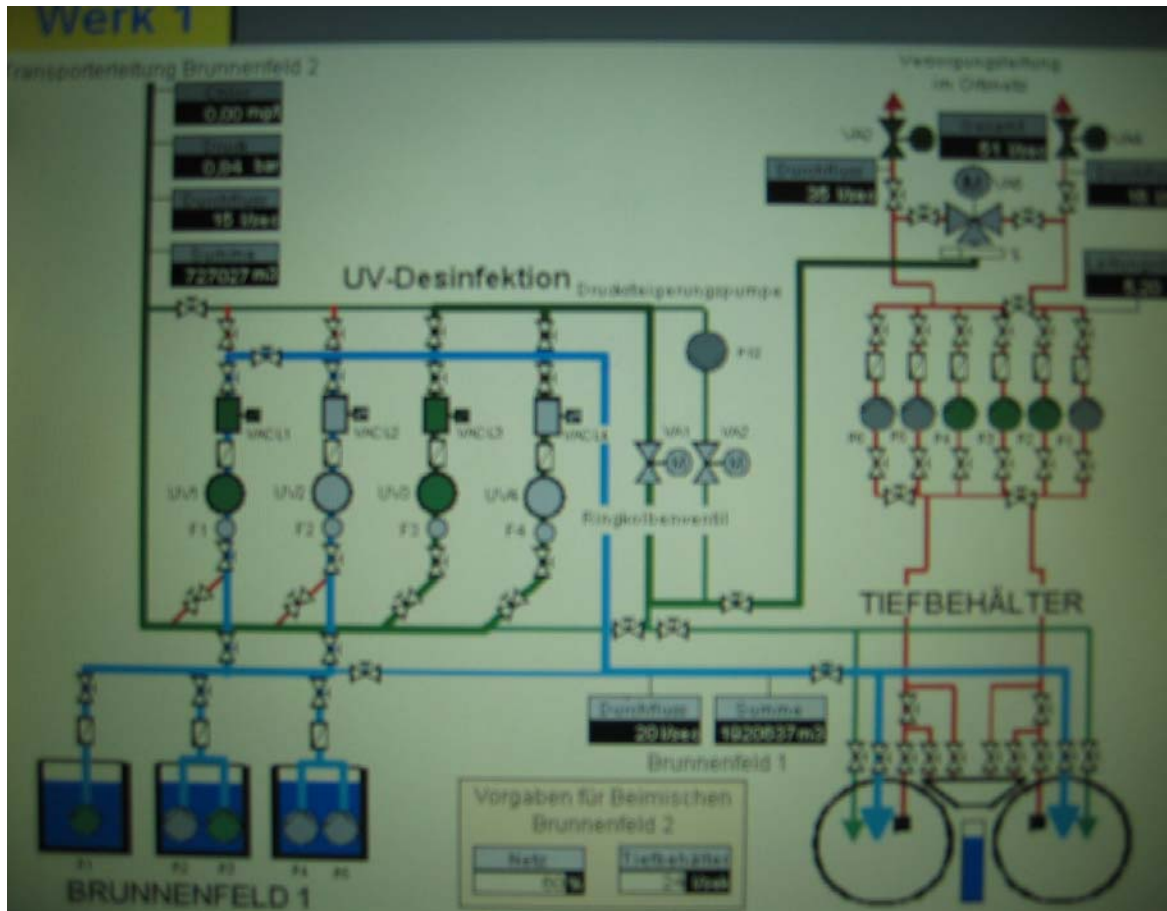
**Abschätzung der Umsetzbarkeit des Water Safety Plan (WSP) in österreichischen Wasserversorgungsanlagen (WVA) am Beispiel der WVA Tulln**

Abb. 6.6.5.3 Langenlebern:



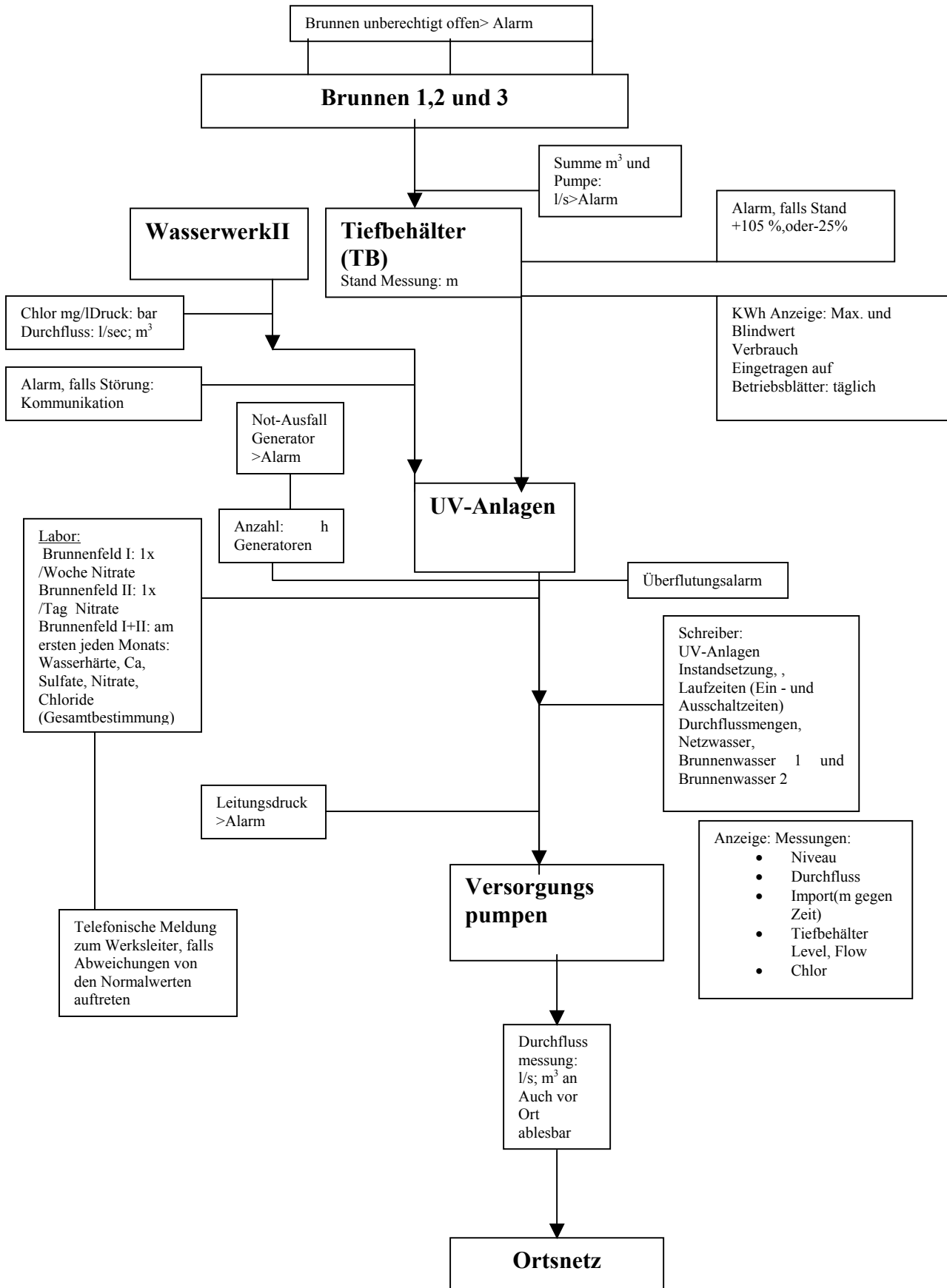
**Abschätzung der Umsetzbarkeit des Water Safety Plan (WSP) in österreichischen Wasserversorgungsanlagen (WVA) am Beispiel der WVA Tulln**

**Abb.6.6.7 Wasserwerk I:**



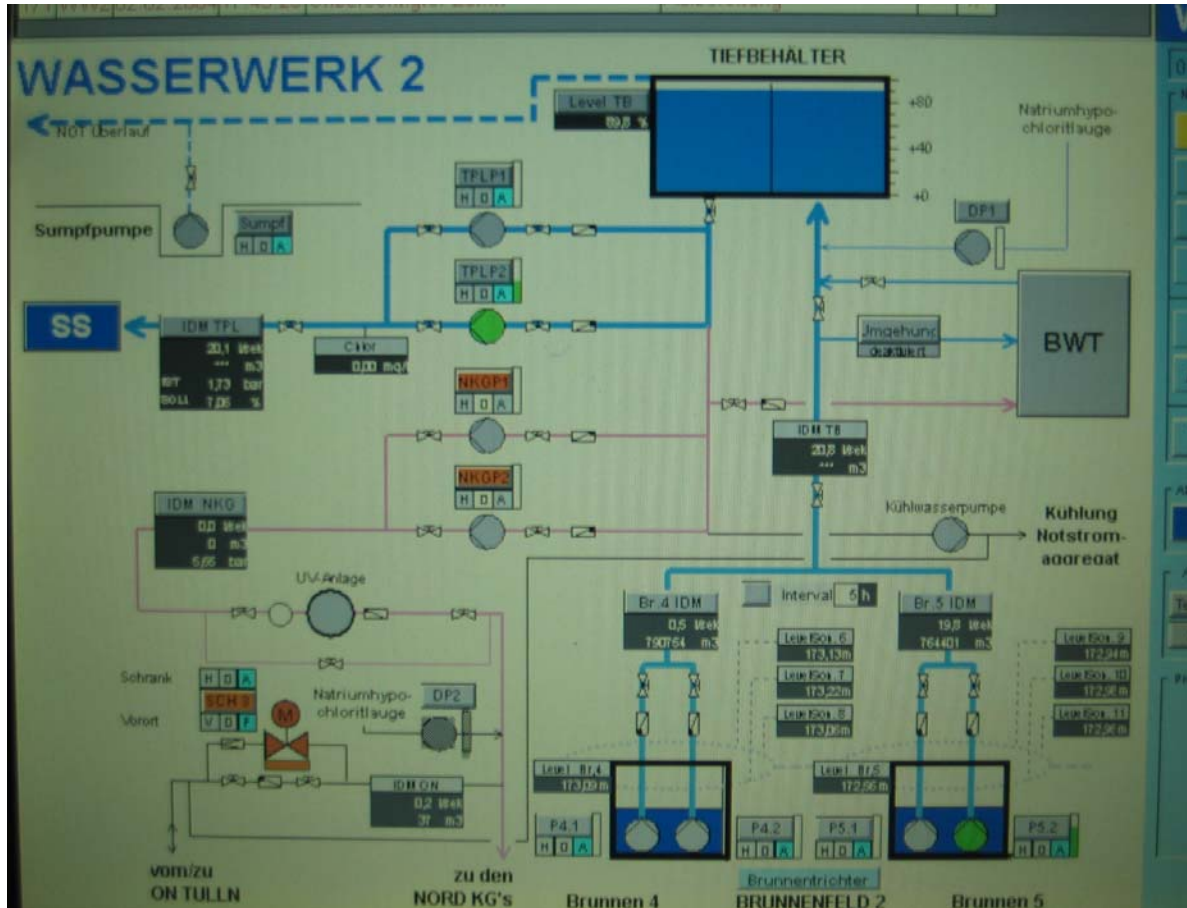
**Abschätzung der Umsetzbarkeit des Water Safety Plan (WSP) in österreichischen Wasserversorgungsanlagen (WVA) am Beispiel der WVA Tulln**

**Abb.6.6.7a Wasserwerk I:Schema:**



**Abschätzung der Umsetzbarkeit des Water Safety Plan (WSP) in österreichischen Wasserversorgungsanlagen (WVA) am Beispiel der WVA Tulln**

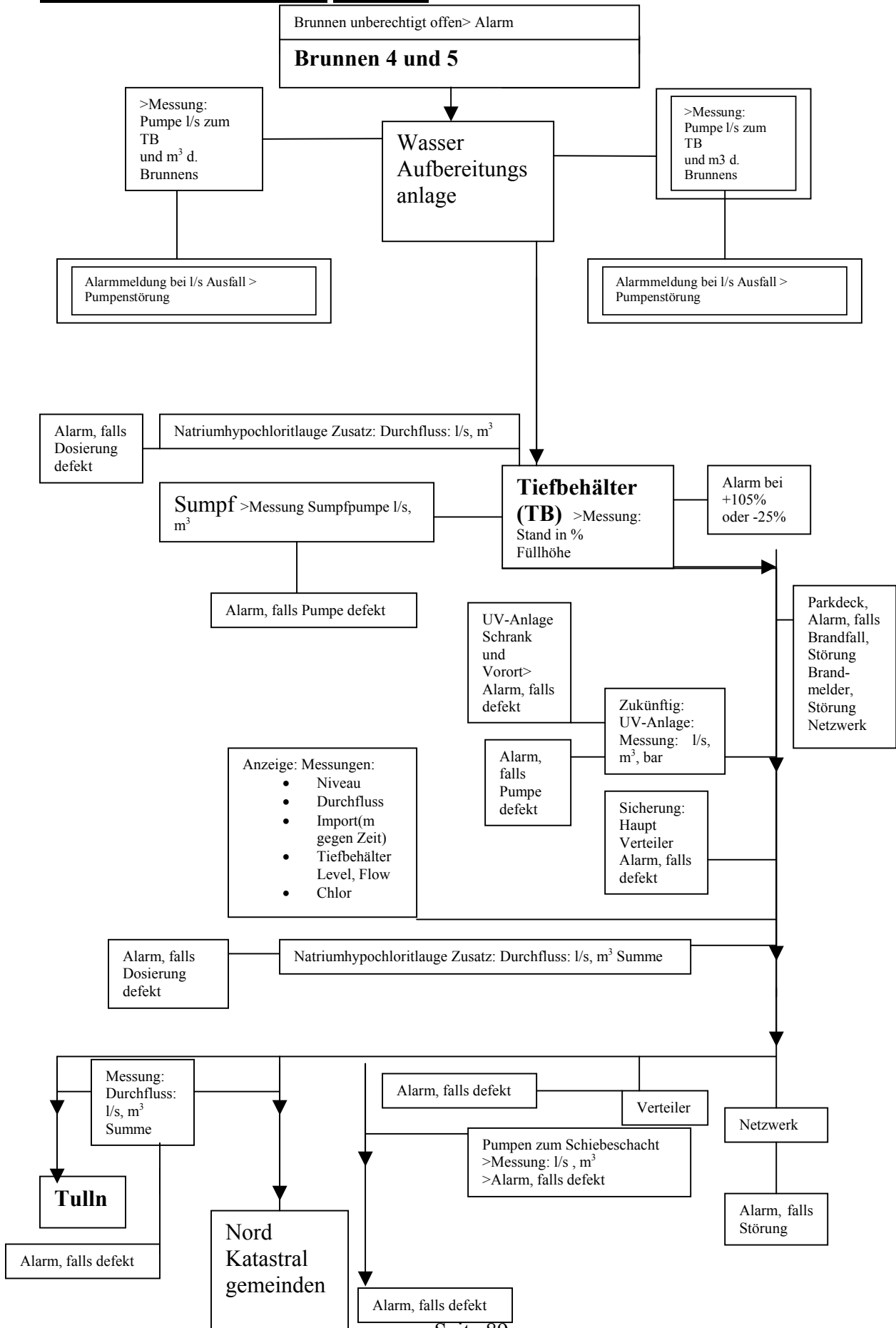
**Abb. 6.6.8 Wasserwerk II:**





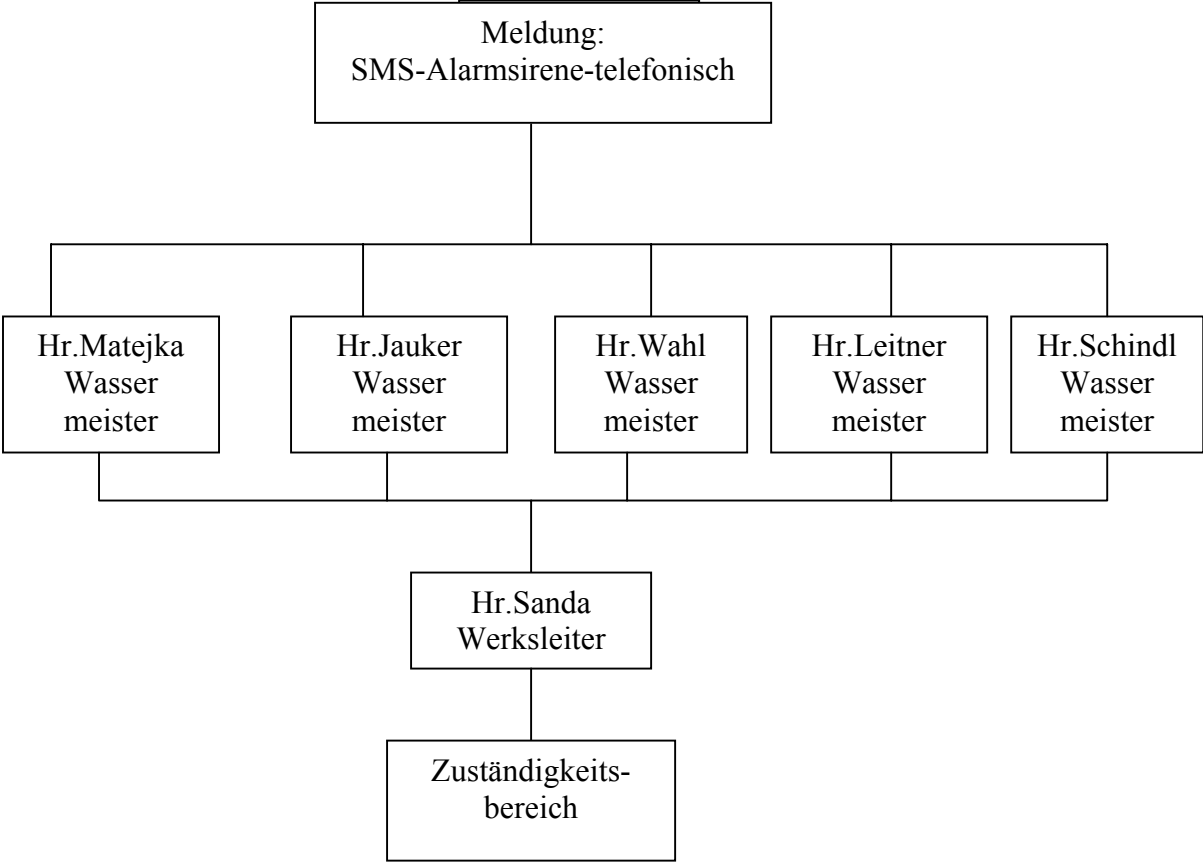
**Abschätzung der Umsetzbarkeit des Water Safety Plan (WSP) in österreichischen Wasserversorgungsanlagen (WVA) am Beispiel der WVA Tulln**

**Abb. 6.6.8a Wasserwerk II: Schema:**



**Abschätzung der Umsetzbarkeit des Water Safety Plan (WSP) in österreichischen Wasserversorgungsanlagen (WVA) am Beispiel der WVA Tulln**

**Abb.6.6.9 Alarmmeldungsverlauf:**



## **7. Die Fehler Möglichkeits- und Einfluss Analyse (FMEA):**

Die „Fehler Möglichkeits- und Einfluss Analyse“ (FMEA) dient zur Identifikation von potentiellen Fehlerarten zwecks Bestimmung ihrer Auswirkungen auf den Betrachtungsgegenstand (z.B.: System, Segment) und zur Klassifizierung von Fehlerarten.

[10.Elementarmethode „Failure Mode Effect Analysis“ FMEA]

Es sollen Fehler vermieden und dadurch Entwurfschwächen aufgedeckt werden, welche beim Auftreten eine Gefährdung oder Verlust des Betrachtungsgegenstand und/oder eine Gefährdung der damit im Zusammenhang stehenden Personen bewirken würden.

[10.Elementarmethode „Failure Mode Effect Analysis“ FMEA]

Die FMEA soll Ergebnisse für korrigierende Maßnahmen liefern und zur Bestimmung von Testfällen und Bedienungs- und Einsatzzwängen des Betrachtungsgegenstandes dienen.

[10.Elementarmethode „Failure Mode Effect Analysis“ FMEA]

Die FMEA kann dargestellt werden als:

[10.Elementarmethode „Failure Mode Effect Analysis“ FMEA]

- Abläufe über kritische Funktionen
- Zuverlässigkeits- und Funktionsdiagramme
- Fehlerbäume
- Fehlerklassifizierungslisten
- Listen über Bausteine und kritische Funktionen

### **7.1 Grundprinzip:**

In der Funktionshierarchie und in der Programmlogik wird systematisch (sowohl funktional als auch zeitlich) nach definierten Erfolgs- oder Fehlerkriterien gefragt. Die Frageformulierung entspricht also in etwa: „Was passiert wenn?“.

[10.Elementarmethode „Failure Mode Effect Analysis“ FMEA]

Die FMEA ist für alle Betriebsphasen und Bedienungsmöglichkeiten durchzuführen.

[12.FMEA- Fehlermöglichkeits- und Einfluss-Analyse, Glossar]

## **7.2 Ablauf:**

Der Ablauf der FMEA ist wie folgt strukturiert:

[10.Elementarmethode „Failure Mode Effect Analysis“ FMEA]

- Der Planung der FMEA zur Identifikation der FMEA -Ziele
- Der Festlegung von spezifischen Verfahren, Grundregeln und allen Kriterien für die Durchführung
- Der Analyse des Betrachtungsgegenstandes betreffend Funktionen, Schnittstellen, Betriebsphasen, Bedienungsarten und der Umwelt
- Der Entwurf und der Analyse von Funktions- und Zuverlässigkeitsblock- oder Fehlerbaumdiagrammen zur Darstellung der Abläufe, Zusammenhänge und Abhängigkeiten
- Der Identifikation von potentiellen Fehlerarten
- Der Bewertung und der Klassifizierung von Fehlerarten und ihren Folgen
- Der Identifikation von Maßnahmen zur Fehlervermeidung und Fehlerkontrolle
- Der Bewertung der Auswirkungen von allen vorgeschlagenen Maßnahmen
- Der Dokumentation der Ergebnisse

### **7.3 Mathematische Risikodefinition**

Ein Risiko (R) ist definiert als das Produkt aus der Wahrscheinlichkeit (W) eines zu einem Schaden führenden Vorfalls und dem zu erwartendem Schaden (S).

[19.Pichhardt 1997]

$$\mathbf{R = W \times S}$$

Formel 1: Risikozahl

### **7.4 Risikoprioritätszahl (RPZ):**

Die exakte quantitative Angabe eines Risikos ist im allgemeinen sehr schwierig und nicht erforderlich.

[10.Elementarmethode „Failure Mode Effect Analysis“ FMEA]

In der Praxis ist es üblich mit Risikofaktoren von 1-10 zu rechnen. Daher die RPZ aus drei unterschiedlichen Faktoren besteht, kommt durch eine Multiplikation ein Wert von 1 bis 1000 heraus.

[19.Pichhardt 1997]

$$\mathbf{RPZ = A \times B \times E}$$

Formel 2: RPZ-Zahl

A = Auftretenswahrscheinlichkeit eines Fehlers

B = Bedeutung für den Kunden

E = Entdeckungswahrscheinlichkeit des Fehlers

[8.DANZER, 1995]

#### **7.4.1 A-Wert:**

Die „Auftrittswahrscheinlichkeit“ beschreibt die Abschätzung zur Wahrscheinlichkeit mit der die zu bewertende Fehlerursache in einem definierten Zeitraum ( z.B.: individuelle Lebensdauer des Produkts) bis zu einem spezifischen Zeitpunkt (z.B.: letzte Endprüfung beim Kunden).  
[12.FMEA- Fehlermöglichkeits- und Einfluss-Analyse, Glossar]

Der A- Wert erstreckt sich in ganzen Zahlen zwischen 1 (minimal) und 10 (maximal). Diese Abstufung kann durch Bewertungskataloge konkretisiert werden.  
[12.FMEA- Fehlermöglichkeits- und Einfluss-Analyse, Glossar]

Die Angabe des Zahlenwertes kann aus Erfahrungswerten bzw. aus Zuverlässigkeitsberechnungen ermittelt werden.  
[12.FMEA- Fehlermöglichkeits- und Einfluss-Analyse, Glossar]

Sollte für eine Fehlerursache zunächst keine Aussage über den A-Wert gemacht werden können, sollte dieser, um sicher zu einer Verbesserungsmaßnahme zu führen, auf sein Maximum von 10 gesetzt werden.  
[12.FMEA- Fehlermöglichkeits- und Einfluss-Analyse, Glossar]

#### **7.4.2 B-Wert:**

Die „Bedeutung“ beschreibt das Maß für die Schadensschwere eines Ereignisses. Wesentlich ist, dass es sich vor allem um die „Bedeutung“ für den Kunden handelt.

Wie der A- Wert, so erstreckt sich auch der B-Wert in einem Wertebereich von ganzen Zahlen von 1 bis 10.  
[12.FMEA- Fehlermöglichkeits- und Einfluss-Analyse, Glossar]

Diese Abstufung wird ebenfalls durch Bewertungskataloge konkretisiert. Der B-Wert wird jeder möglichen Fehlerfolge zugeordnet.  
[12.FMEA- Fehlermöglichkeits- und Einfluss-Analyse, Glossar]

Falls mehrere Fehlerfolgen für einen Fehler vorhanden sind, wird der höchste B-Wert zur Berechnung der RPZ bei einem möglichen Fehler verbundenen Fehlerursachen verwendet.

[12.FMEA- Fehlermöglichkeits- und Einfluss-Analyse, Glossar]

Sicherheitskritische Anwendungen (B-Werte zwischen 9 und 10) sind oft zusätzlich Anhaltspunkte für die Risikominimierung (Vermeidung einzelner Fehler, welche zu solchen Auswirkungen führen können).

[12.FMEA- Fehlermöglichkeits- und Einfluss-Analyse, Glossar]

**Abschätzung der Umsetzbarkeit des Water Safety Plan (WSP) in österreichischen Wasserversorgungsanlagen (WVA) am Beispiel der WVA Tulln**

**7.4.3 E-Wert:**

Die „Entdeckungswahrscheinlichkeit“ beschreibt die Abschätzung der Wahrscheinlichkeit mit der die zu bewertende Fehlerursache bzw. der zu bewertende Fehler in einem definierten Zeitraum bis zu einem spezifischen Zeitpunkt entdeckt werden kann.

[12.FMEA- Fehlermöglichkeits- und Einfluss-Analyse, Glossar]

Der B-Wert erstreckt sich in ganzen Zahlen über einen Wertebereich von 1(maximale Entdeckbarkeit) bis 10 (keine Entdeckbarkeit). Auch diese Abstufung kann durch Bewertungskataloge konkretisiert werden.

[12.FMEA- Fehlermöglichkeits- und Einfluss-Analyse, Glossar]

Diese Angabe kann aus Erfahrungen oder Berechnungen ermittelt werden. Für die Abschätzung der Entdeckungswahrscheinlichkeit muss eine Reichweite festgelegt werden (z.B.: Musterphase zwischen der Ablieferung und Ende einer spezifischen Lebensdauer eines Produktes, bis zur eigenen Endprüfung).

[12.FMEA- Fehlermöglichkeits- und Einfluss-Analyse, Glossar]

Eine Auflistung für die RPZ bei der FMEA wird in der folgenden Tabelle angeführt:

Tabelle 7.4: Bewertungskriterien für Risikoprioritätanzahlen bei der FMEA  
[In Anlehnung an 8.DANZER, 1995 und 19.Pichard 1997; zitiert bei 30.Wolf 2003]

Bewertung			RPZ	Interpretation		
A	B	E		A	B	E
1	1	1	1	Fehler tritt praktisch nie auf	Fehler hat keine Auswirkung für den Kunden	Der Fehler ist sicher zu entdecken
1	1	10	10	Fehler tritt praktisch nie auf	Fehler hat keine Auswirkung für den Kunden	sehr wahrscheinlich, dass der Fehler nicht entdeckt wird

**Abschätzung der Umsetzbarkeit des Water Safety Plan (WSP) in österreichischen Wasserversorgungsanlagen (WVA) am Beispiel der WVA Tulln**

	10	1	10	Fehler tritt praktisch nie auf	gefährliche, äußerst unangenehme Auswirkung für den Kunden	der Fehler ist sicher zu entdecken
1	10	10	100	Fehler tritt praktisch nie auf	gefährliche, äußerst unangenehme Auswirkung für den Kunden	sehr wahrscheinlich, dass der Fehler nicht entdeckt wird
2	10	10	200	seltener Fehler	gefährliche, äußerst unangenehme Auswirkung für den Kunden	sehr wahrscheinlich, dass der Fehler nicht entdeckt wird
10	1	1	10	Fehler tritt praktisch immer (sehr häufig) auf	Fehler hat keine Auswirkung für den Kunden	Fehler ist sicher zu entdecken
10	1	10	100	Fehler tritt praktisch immer (sehr häufig) auf	Fehler hat keine Auswirkung für den Kunden	sehr wahrscheinlich, dass der Fehler nicht entdeckt wird
10	10	1	100	Fehler tritt praktisch immer (sehr häufig) auf	gefährliche, äußerst unangenehme Auswirkung für den Kunden	Fehler ist sicher zu entdecken
10	10	10	1000	Fehler tritt praktisch immer (sehr häufig) auf	gefährliche, äußerst unangenehme Auswirkung für den Kunden	sehr wahrscheinlich, dass der Fehler nicht entdeckt wird.



## **Identifizierung der Risiken und deren Bewertung**

Bei der Gefahrenliste wird zuerst beurteilt, ob diese Gefahr in dem konkreten Fall Tulln auftreten kann. Hierzu wird die Spalte „ mögliche Gefahr [j/n] “ verwendet. Die folgenden möglichen Gefahren sind durch die RPZ bewertet (siehe Kapitel FMEA).

### **Vorgangsweise bei der RISIKOBEWERTUNG**

1. Formen der zuständigen Arbeitsgruppe
2. mögliche Schwachstellen zusammenstellen
3. Erstellung eines Kataloges: Risiko ja/nein
4. Bewertung mit RPZ
5. Maßnahmen feststellen

Um festzustellen welche Fehler größere Risiken darstellen wird eine Bewertung durchgeführt.

Die RISIKOBEWERTUNG erfolgt mittels der Failure Mode & Effect Analysis (FMEA). Die Priorität der Risiken wird in einer Risikoprioritätszahl (RPZ) ausgedrückt.

### **RPZ- Definitionen:**

Daher jeder Wert auf einer Skala von 1 bis 10 existiert, sind hier Definitionen der einzelnen Zahlen zur Klärung der Sachverhältnisse angegeben.

A = Auftretenswahrscheinlichkeit

B = Bedeutung

E = Entdeckungswahrscheinlichkeit

[8.DANZER, 1995]

### **Die Multiplikation der drei Faktoren ergibt die RPZ:**

#### **RPZ Ergebnisse:**

- RPZ:  $\leq 100$  → keine Aktion notwendig
- RPZ: 100 – 500 → Maßnahmen notwendig
- RPZ:  $> 500$  → unakzeptabel, sofortiger Abbruch

**Abschätzung der Umsetzbarkeit des Water Safety Plan (WSP) in österreichischen Wasserversorgungsanlagen (WVA) am Beispiel der WVA Tulln**

**Definitionen:**

Tabelle 7.4.1: RPZ- Definitionen:

<b><u>A-Wert</u></b>	<b><u>B-Wert</u></b>	<b><u>E-Wert</u></b>
<b><u>1 tritt praktisch nie auf</u></b>	<b><u>1 keine Auswirkung</u></b>	<b><u>1 sicher zu entdecken</u></b>
<b><u>2 seltenes Auftreten</u></b>	<b><u>2 geringe Auswirkung</u></b>	<b><u>2 sehr leicht erkennbar</u></b>
<b><u>3 vereinzelt Auftreten</u></b>	<b><u>3 leichte Auswirkung</u></b>	<b><u>3 leicht erkennbar</u></b>
<b><u>4 begrenztes Auftreten</u></b>	<b><u>4 begrenzte Auswirkung</u></b>	<b><u>4 denkbar zu erkennen</u></b>
<b><u>5 durchschnittliches Auftreten</u></b>	<b><u>5 deutliche Auswirkung</u></b>	<b><u>5 möglich zu erkennen</u></b>
<b><u>6 beständiges Auftreten</u></b>	<b><u>6 größere Auswirkung</u></b>	<b><u>6 vermutlich erkennbar</u></b>
<b><u>7 mehrfaches Auftreten</u></b>	<b><u>7 schwere Auswirkung</u></b>	<b><u>7 schwer erkennbar</u></b>
<b><u>8 häufiges Auftreten</u></b>	<b><u>8 sehr starke Auswirkung</u></b>	<b><u>8 sehr schwer erkennbar</u></b>
<b><u>9 sehr häufiges Auftreten</u></b>	<b><u>9 extreme Auswirkung</u></b>	<b><u>9 kaum zu erkennen</u></b>
<b><u>10 tritt praktisch immer auf</u></b>	<b><u>10 äußerst gefährlich</u></b>	<b><u>10 nicht zu entdecken</u></b>

## **7.5 FMEA Arten :**

### **7.5.1 Konstruktions- FMEA:**

Die Konstruktions- FMEA ist die klassische FMEA, welche sich dadurch auszeichnet, dass Bauteile oder Baugruppen auf Fehlermöglichkeiten hin untersucht werden.

[12.FMEA- Fehlermöglichkeits- und Einfluss-Analyse, Glossar]

Die Auslegung dieser Teile wird als mögliche Fehlerursache angenommen und Fehlerfolgen (direkte oder indirekte) beziehen sich auf das Gesamtprodukt.

[12.FMEA- Fehlermöglichkeits- und Einfluss-Analyse, Glossar]

Die Konstruktions- FMEA bewertet Entwürfe von Ausführungsunterlagen (z.B.: Schaltpläne, technische Zeichnungen) und wird immer vor der Freigabe dieser Unterlagen durchgeführt.

[12.FMEA- Fehlermöglichkeits- und Einfluss-Analyse, Glossar]

### **7.5.2 Prozess- FMEA:**

Die Prozess- FMEA zeichnet sich aus, in dem Prozessschritte bzw. Arbeitsschritte (z.B.: in der Produktherstellung) auf Fehlermöglichkeiten hin untersucht werden.

[12.FMEA- Fehlermöglichkeits- und Einfluss-Analyse, Glossar]

Innere und Äußere Einflüsse (z.B.: in den Kategorien: Mensch, Maschine, Material, Methode) werden als mögliche Fehlerursachen angenommen.

[12.FMEA- Fehlermöglichkeits- und Einfluss-Analyse, Glossar]

Fehlerfolgen erstrecken sich (direkt oder indirekt) auf das Gesamtprodukt und häufig zusätzlich auf die wirtschaftlichen und eventuell sicherheitsrelevanten Auswirkungen der Aufbereitung.

[12.FMEA- Fehlermöglichkeits- und Einfluss-Analyse, Glossar]

Die Prozess- FMEA bewertet die Prozessplanung vor Freigabe bzw. produktivem Einsatz der Prozesse.

### **7.5.3 System- FMEA:**

Die System- FMEA zeichnet sich als eine sogenannte top- down Methode aus. Die möglichen Fehler werden auf der Ebene dieses Produktes betrachtet. [12.FMEA- Fehlermöglichkeits- und Einfluss-Analyse, Glossar]

Bewertet werden die möglichen Auswirkungen auf den Kunden. Dieser Ansatz verbindet Produkt und Prozess. [12.FMEA- Fehlermöglichkeits- und Einfluss-Analyse, Glossar]

Mögliche Fehler werden hauptsächlich als Fehlerfolgen von Fehlern im Herstellungsprozess angenommen. Die System- FMEA erlaubt es, das konkrete Ziel der Analyse auf ein beliebiges Element in der Systemhierarchie des Produktes oder Prozesses zu fokussieren und auf diese Art einen Detaillierungsgrad zu erreichen, welcher den vorgefundenen Risiken angemessen ist. [12.FMEA- Fehlermöglichkeits- und Einfluss-Analyse, Glossar]

### **7.6 Minimieren von Risiken:**

Je näher die RPZ bei 1000 liegt, umso vorrangiger sind entsprechende Korrekturen durchzuführen. Es ist jedoch sinnlos, einen allgemein gültigen RPZ- Wert anzugeben. [19.Pichard 1997]

Sämtliche Maßnahmen, ein als zu hoch angenommenes Risiko zu verkleinern, können das Ziel anstreben entweder die Wahrscheinlichkeit (W) des Auftretens des Schadens, oder die Wirkung des Schadens (S) selbst zu verkleinern. [19.Pichard 1997]

In manchen Fällen ist es auch möglich beide Ziele zu erreichen.

Die FMEA dient der allgemeinen, gesamtheitlichen Qualitätsverbesserung, welches durch Beseitigung von Fehlerursachen oder Minimierung von Fehlern auf ein akzeptables Niveau erreicht werden soll. [19.Pichard 1997]

Eine Differenz zwischen den RPZ der aktuellen und der verbesserten Situation ermöglicht die Bewertung des Erfolges von durchgeführten Maßnahmen.

## **8.HACCP:**

Das „**Hazard Analysis Critical Control Point**“(HACCP zu Deutsch: Gefahrenanalyse und kritische Steuerungspunkte)- Konzept kommt aus den Vereinigten Staaten.

1959, wurde dieses System, als ein amerikanischer Lebensmittelhersteller von der Raumfahrtbehörde NASA beauftragt wurde, ein weltraumgeeignetes Lebensmittel herzustellen, welches hundertprozentige Sicherheit beinhaltet, entwickelt. Dieses präventive Konzept wurde dann mit der NASA weiter verfolgt und 1971 in den vereinigten Staaten als HACCP-Konzept veröffentlicht und dokumentiert. Erst 1985 wurde die Anwendung des ,HACCP Konzeptes durch die US National Academy of Science (NAS) empfohlen. Seitdem wurde das System weltweit erprobt und weiter entwickelt. [13.<http://www.haccp.de/haccp.htm> Stand: 28.01.04]

Das HACCP-Konzept ist heute international als ein lebensmittelspezifisches System anerkannt. Die lebensmittelrechtlichen Aspekte, die sich mit HACCP beschäftigen, sind in EG-Richtlinien niedergelegt.

[13.<http://www.haccp.de/haccp.htm> Stand: 28.01.04]

Folgende Begriffe sind zu beachten:  
[19.Pichard 1997]

<b>Hazard</b>	= Gefährdung, Gefahr für die Gesundheit, Leben
<b>Analysis</b>	= Analyse, Untersuchung der Gefährdung, des Risikos
<b>Critical</b>	= kritisch, entscheidend für die Beherrschung
<b>Control</b>	= Steuerung, Lenkung, Überwachung der Bedingungen
<b>Point</b>	= Punktstelle im Verfahren /System

## **Abschätzung der Umsetzbarkeit des Water Safety Plan (WSP) in österreichischen Wasserversorgungsanlagen (WVA) am Beispiel der WVA Tulln**

Einzelne Begriffe können noch einer eingehenderen Definition unterzogen werden[13.<http://www.haccp.de/haccp.htm>]:

- Gefährdung:** *„Ereignis oder Umstand, der ein Produkt derart negativ“ beeinflusst, daß dadurch unmittelbar die Gesundheit des Verbrauchers gefährdet wird. Sie kann biologischer, physikalischer oder chemischer Art sein.*
- Definition des Risikos:** *„Wahrscheinlichkeit, daß eine solche Gefährdung eintritt.“*
- Kritischer Steuerungspunkt (CCP):** *„Stufe, Schritt oder Phase, an der eine Gefährdung erkannt und durch gezielte und kontrollierte Maßnahmen beseitigt oder auf ein akzeptables Niveau verringert wird mit dem Ziel, das Risiko zu beherrschen, so daß man heute in der modernen Definition des HACCP-Systems den Kritischen Punkt auch als Lenkungspunkt bezeichnen kann. Damit dient der Kritische oder Lenkungspunkt der Sicherstellung der Einhaltung des Gebotes zum Gesundheitsschutz und der Sicherstellung der gesetzlichen Vorgaben zur Verhütung von Gesundheitsgefährdungen.“*

Somit unterscheidet sich der CCP deutlich von dem sogenannten Qualitätslenkungspunkt oder auch QCP, der der Sicherstellung der nicht gesundheitlich relevanten lebensmittelrechtlichen Forderungen oder der Einhaltung der Spezifikationen dient. [21.Regelwerk SVGW W1002 September 03]

## **8.1 Voraussetzungen für die Einführung des HACCP-Konzeptes**

Voraussetzung bei der Einführung des HACCP-Systems ist die Einhaltung der Lebensmittelhygieneforderungen, wobei hierunter alle Vorkehrungen und Maßnahmen verstanden werden, die nötig sind, um ein unbedenkliches und genußtaugliches, das heißt unter Hygienegesichtspunkten zum Verzehr geeignetes Lebensmittel zu gewährleisten. [19.Pichard 1997]

Weitere Voraussetzung für die Implementierung des HACCP- Konzeptes, sind gewisse Verfahrensweisen im betrieblichen Ablauf. Man muss Produkt- und Produktionshygiene festlegen und auch Untersuchungen, z.B. Wasseruntersuchungen, durchführen. Weiters müssen die baulichen Anforderungen an die Betriebsräume und an das Umfeld erfüllen, das heißt an Gullys, Kanäle, Belüftung, Klimatisierung, aber auch die Personalhygiene berücksichtigt werden und hierbei das Erstellen von betriebsspezifischen Regeln der Personalhygiene für den Betrieb festlegen( z.B. das Tragen von Schutzkleidung und Kopfbedeckungen, das Festlegen des persönlichen Verhaltens des Mitarbeiters im Betrieb, die Einrichtung von Sanitär- und Sozialräumen mit passenden Garderoben sowie die Durchführung von Personalschulungen. [13.<http://www.haccp.de/haccp.htm> Stand: 28.01.04]

Eine weitere wichtige Voraussetzung ist die Erstellung von Reinigungs- und Desinfektionsplänen, Auflistung der hierzu im Betrieb verwendeten Mittel; Festlegung der Verantwortlichkeiten, auch für die Durchführung von Schädlingsbekämpfungsmaßnahmen, und eine Checkliste für die Überprüfung der Effizienz dieser Maßnahmen. [19.Pichard 1997]

## **8.2 Durchführung des HACCP-Konzeptes**

Die grundsätzliche Vorgehensweise bei der Einführung ist in der EG-Richtlinie in 5 Punkten bzw. nach dem Codex Alimentarius in 7 Punkten festgeschrieben. Diese sind im einzelnen [13.<http://www.haccp.de/haccp.htm> Stand: 28.01.04]:

1. *„Festlegung des Umfanges und der Zielsetzung, Identifizierung der Gefährdungen, Analyse der Risiken und Möglichkeiten ihrer Beherrschung,*
2. *Identifizierung der Kritischen Punkte,*
3. *Festlegung der Lenkungsbedingungen,*
4. *Festlegung des Verfahrens zur Überwachung,*
5. *Festlegung der Maßnahmen des Eingriffs bei Nichteinhaltung der geforderten Lenkungsbedingungen,*
6. *Festlegung für Verfahren zur Überprüfung der Effizienz und zur Revision,*
7. *Lenkungen der festgelegten Anweisungen und Aufzeichnungen“*

Überall dort, wo bereits Lebensmittel hergestellt, behandelt oder bearbeitet werden, sind die HACCP-Studien auf Basis der tatsächlichen Gegebenheiten in Teamarbeit zu erstellen. [19.Pichard 1997]

In der ersten Stufe wird der Umfang der Studie, die Art des Produktes, z.B. Trinkwasser und das Verfahren festgelegt (hierzu können Vorlagen in Tabellenform oder auch Checklisten hilfreich sein).

In systematischer Vorgehensweise wird die Wahrscheinlichkeit des Auftretens einer Situation mit gefährdenden Folgen ermittelt. [13.<http://www.haccp.de/haccp.htm> Stand: 28.01.04]



## **Abschätzung der Umsetzbarkeit des Water Safety Plan (WSP) in österreichischen Wasserversorgungsanlagen (WVA) am Beispiel der WVA Tulln**

Die zweite Phase beginnt mit der Festlegung der im Prozess erkannten Kritischen Punkte, immer unter Berücksichtigung der vorgenannten Definition. Als Hilfestellung kann zur Entscheidungsfindung der sogenannte Entscheidungsbaum herangenommen werden. Hier sind an jeder Stufe des Prozesses folgende Fragen zu stellen [19.Pichard 1997]:

- „Sind an dieser Stelle Maßnahmen zur Beherrschung des Risikos vorgesehen?
- Wird das Risiko dadurch beseitigt oder auf ein annehmbares Niveau reduziert?
- Kann sich an dieser Stelle das Risiko in nicht annehmbarer Weise erhöhen?
- Wird das Risiko auf einer späteren Prozessstufe beseitigt oder auf annehmbares Niveau reduziert? „

Mit Hilfe dieser Fragestellungen kann eindeutig die Festlegung getroffen werden, ob es im jeweiligen Prozess einen Kritischen Punkt gibt. [19.Pichard 1997]

Die dritte Phase wird durch die Festlegung der Lenkungsbedingungen eingeleitet. [19.Pichard 1997]

Die vierte Phase enthält die Schritte zur Überwachung jedes einzelnen Kritischen Punktes. Für jeden dieser Punkte muss ein Prüfplan entwickelt werden, der Angaben enthält über die Art der Prüfung, den Ort und die Häufigkeit, die Zuständigkeit und ein Dokument, welches den Nachweis belegt. Es ergibt sich dadurch die Möglichkeit, die Prozesslenkung zu nutzen mit oder ohne EDV-Unterstützung, z.B. durch Qualitätsregelkarten oder durch Prozesse, deren Erhitzungswerte automatisch geschrieben werden. [19.Pichard 1997]

Die fünfte Phase ist die Festlegung der Maßnahmen bei Nichteinhaltung der Lenkungsbedingungen. Es muss auf dem Vorwege überlegt werden, wie im Falle einer Entgleisung verfahren werden soll. Auch muss festgelegt werden: die Zuständigkeiten, die Anweisungen über Mittel und Art des Eingriffes zur Lenkung und die Anweisungen über den Umgang mit abweichenden, fehlerhaften Produkten nach festgestelltem Kontrollverlust. [19.Pichard 1997]

Die sechste Phase ist die Festlegung eines Verfahrens zur Überprüfung, ob die Überwachung effizient erfolgt. Um sicherzustellen, dass die Prüf- und Lenkungsmaßnahmen an den Kritischen Punkten wirklich effizient und geeignet sind, soll ein Verfahren zur Bestätigung eingeführt werden. Dieses Verfahren soll zusätzliche Prüfungen umfassen und auch einer gewissen Regelmäßigkeit unterzogen werden. Dieser Schritt wird auch als „HACCP-Audit“ bezeichnet. [[19.Pichard 1997]

Die letzte Phase ist die Lenkung der Dokumente, das heißt der Prüfpläne, der Prüfanweisungen, der Arbeitsanweisungen. Sie müssen ständig in einer gültigen Form bei dem jeweils Verantwortlichen vorliegen. [13.<http://www.haccp.de/haccp.htm> Stand: 28.01.04]

## **Abschätzung der Umsetzbarkeit des Water Safety Plan (WSP) in österreichischen Wasserversorgungsanlagen (WVA) am Beispiel der WVA Tulln**

„Es ist festzustellen, in welcher Weise die zu führenden Aufzeichnungen, Prüfprotokolle, Analysenberichte, Abweichungsberichte dokumentiert, verdichtet, ausgewertet werden und eventuell auch der Überwachung zur Verfügung gestellt werden. Nach Abschluß der Realisierung einer HACCP-Studie sollte man einen Terminplan vorlegen, wann eine Revision des Systems durchzuführen ist.“  
[13.<http://www.haccp.de/haccp.htm> Stand: 28.01.04]

In Bezug auf die Trinkwassersicherheit, bedeutet das HACCP Prinzip eine Kontrolle aller kritischen Punkte und eine Analyse sämtlicher potentiellen und möglichen Gefahren, also die Erstellung eines Water safety Plans.

In einigen Ländern ist dieser neue Ansatz bereits in der Trinkwasserversorgung umgesetzt, entweder im gesetzlichen Rahmen oder auf Initiative einzelner Wasserversorger ( z.B.: Schweiz, Australien).

Die Implementierung erstreckt sich hierbei vom Einzugsgebiet über die Trinkwasseraufbereitung und -verteilung bis hin zum Endverbraucher.  
[16.[http://www.umweltbundesamt.de/water-safety/index\\_d.html](http://www.umweltbundesamt.de/water-safety/index_d.html) Datum:28.01.2004]

## **9. Unterscheidung Kritischer Punkt (CP) und kritischer Steuerungspunkt (CCP):**

Ein kritischer Punkt (CP= Critical Point), stellt jede mögliche Gefahr in einem System dar, welche nicht beeinflussbar ist. Ein kritischer Steuerungspunkt (CCP= Critical Control Point, stellt jede steuerbare, kontrollierbare und minimierbare Gefahr dar.

[21.Regelwerk SVGW W1002 September 03]

**CCP: beeinflussbar**  
**CP: unbeeinflussbar**

Tabelle:9.1 Liste der CCP:

### Wassereinzugsgebiet:

#### Brunnenfeld I:

Jagdgebiet  
Kanalisation, Leitungen  
Bodenutzung  
Düngung  
Einsatz Pflanzenschutzmittel  
Bewässerung  
Mistablagerungen  
Futtergrippe  
Straßen  
Verkehrs-/Industrieunfälle  
Radioaktivität  
Luftverschmutzungen

#### Brunnen I

Konstruktionsmängel  
Schäden  
Ausstattungs­mängel  
Messeinrichtungsmängel  
Temperaturschwankungen  
Dichtung im Bereich des Stichgrabens  
Brunnenkopfabdeckung  
Verockerungen  
Dichtheit der Schachtwand  
Dichtheit von Rohr- und  
Kabeldurchführungen  
Verschmutzte Kleider  
Verschmutztes Schuhwerk  
Verschmutztes Werkzeug  
Erkrankungen von Arbeitern  
Strom- oder Telefonunterbruch  
Tiere, Wildwechsel  
Verunreinigungen in der Schutzzone  
Strassen

## **Abschätzung der Umsetzbarkeit des Water Safety Plan (WSP) in österreichischen Wasserversorgungsanlagen (WVA) am Beispiel der WVA Tulln**

### Brunnen II

Konstruktionsmängel  
Schäden  
Ausstattungs­mängel  
Messeinrichtungsmängel  
Temperaturschwankungen  
Dichtung im Bereich des Stichgrabens  
Brunnenkopfabdeckung  
Verockerungen  
Dichtheit der Schachtwand  
Dichtheit von Rohr- und  
Kabeldurchführungen  
Verschmutzte Kleider  
Verschmutztes Schuhwerk  
Verschmutztes Werkzeug  
Erkrankungen von Arbeitern  
Strom- oder Telefonunterbruch  
Tiere, Wildwechsel  
Verunreinigungen in der Schutzzone  
Strassen

### Brunnen III

Konstruktionsmängel  
Schäden  
Ausstattungs­mängel  
Messeinrichtungsmängel  
Temperaturschwankungen  
Dichtung im Bereich des Stichgrabens  
Brunnenkopfabdeckung  
Verockerungen  
Dichtheit der Schachtwand  
Dichtheit von Rohr- und  
Kabeldurchführungen  
Verschmutzte Kleider  
Verschmutztes Schuhwerk  
Verschmutztes Werkzeug  
Erkrankungen von Arbeitern  
Strom- oder Telefonunterbruch  
Tiere, Wildwechsel  
Verunreinigungen in der Schutzzone  
Strassen

### Leitung Brunnenfeld 1 zum Wasserwerk I:

Alte Rohrleitungen  
Durchlässigkeit

## **Abschätzung der Umsetzbarkeit des Water Safety Plan (WSP) in österreichischen Wasserversorgungsanlagen (WVA) am Beispiel der WVA Tulln**

### Brunnenfeld II:

Jagdgebiet  
Bodenutzung  
Düngung  
Einsatz Pflanzenschutzmittel  
Mistablagerungen  
Futtergrippe  
Straßen  
Verkehrs-./Industrieunfälle  
Radioaktivität  
Luftverschmutzungen

### Brunnen 4

Schäden  
Dichtung im Bereich des Stichgrabens  
Brunnenkopfabdeckung  
Verockerungen  
Dichtheit der Schachtwand  
Dichtheit von Rohr- und Kabeldurchführungen  
Verschmutzte Kleider  
Verschmutztes Schuhwerk  
Verschmutztes Werkzeug  
Erkrankungen von Arbeitern  
Hochwasser  
Verunreinigungen in der Schutzzone  
Strassen

### Brunnen 5

Schäden  
Dichtung im Bereich des Stichgrabens  
Brunnenkopfabdeckung  
Verockerungen  
Dichtheit der Schachtwand  
Dichtheit von Rohr- und Kabeldurchführungen  
Verschmutzte Kleider  
Verschmutztes Schuhwerk  
Verschmutztes Werkzeug  
Erkrankungen von Arbeitern  
Hochwasser  
Verunreinigungen in der Schutzzone  
Strassen

### Leitung Brunnenfeld 2 zum Wasserwerk II:

Rohrleitungsschaden

## **Abschätzung der Umsetzbarkeit des Water Safety Plan (WSP) in österreichischen Wasserversorgungsanlagen (WVA) am Beispiel der WVA Tulln**

### Wasserwerk I:

#### Tiefbehälter:

Konstruktionsmängel  
Schäden am Gebäude (z.B.:Leck)  
Messeinrichtungsmängel  
Durchflussbehälter  
Entfernung zum Versorgungsgebiet  
Grundrissform der Wasserkammer  
Speicherinhalt  
Verhältnis benetzte  
Wandfläche/Fassungsvermögen  
Entfernung vom Einlauf zur Entnahmestelle  
Einlauf über Wasserspiegel  
Einlauf unter Wasserspiegel  
Mittlere Verweilzeit in der Wasserkammer  
Wärmeschutz/Dämmung  
Rissbildung  
Natürliche Belichtung der Wasserkammer  
Direkte Be- und Entlüftung  
Indirekte Be- und Entlüftung  
Zementputz  
Verschmutzte Kleider  
Verschmutztes Schuhwerk  
Verschmutztes Werkzeug  
Erkrankungen von Arbeitern  
Radioaktivität  
Luftverschmutzungen  
Lösungsmittel in der Luft

#### UV- Desinfektionsanlagen

Konstruktionsmängel (Filter Dichtung)  
Stromunterbruch  
Spektraler Absorptionskoeffizient des Rohwassers vor der UV- Desinfektion  
Durchfluss(Menge)  
Bestrahlungszeit  
Strahlernutzungsdauer  
UV-Durchlässigkeit  
Trübung des Rohwassers  
Zeitstabilität des Anlagensensors  
Filterlaufzeit  
Zulaufkonzentration  
Ablaufkonzentration  
Filterdurchbruch  
Verweilzeit (Aufenthaltszeit)  
Radioaktivität  
Luftverschmutzungen

## **Abschätzung der Umsetzbarkeit des Water Safety Plan (WSP) in österreichischen Wasserversorgungsanlagen (WVA) am Beispiel der WVA Tulln**

### Notchlorung:

Messeinrichtungsmängel  
Stromunterbruch  
Zu hohe Chlordosis  
Chlorzehrung  
Restchlor (freies wirksames Chlor)  
Restgehalt an Chlordioxid  
Organische Substanzen  
Chloritrestgehalt  
Alter der Hypochloritlaugung  
Kalibrierungsfehler

### Versorgungspumpen:

Stromunterbruch  
Filtergeschwindigkeit  
Filterlaufzeit  
Zulaufkonzentration  
Ablaufkonzentration  
Filterdurchbruch  
Verweilzeit (Aufenthaltszeit)  
Pumpenausfall

### Wasserwerk II

#### Tiefbehälter:

Konstruktionsmängel  
Schäden am Gebäude  
Durchflussbehälter  
Entfernung zum Versorgungsgebiet  
Grundrissform der Wasserkammer  
Speicherinhalt  
Verhältnis benetzte  
Wandfläche/Fassungsvermögen  
Entfernung vom Einlauf zur Entnahmestelle  
Einlauf über Wasserspiegel  
Einlauf unter Wasserspiegel  
Mittlere Verweilzeit in der Wasserkammer  
Wärmeschutz/Dämmung  
Rissbildung  
Natürliche Belichtung der Wasserkammer  
Direkte Be- und Entlüftung  
Indirekte Be- und Entlüftung  
Verschmutzte Kleider  
Verschmutztes Schuhwerk  
Verschmutztes Werkzeug  
Erkrankungen von Arbeitern  
Fehlmanipulation  
Strom- oder Telefonunterbruch  
Radioaktivität  
Luftverschmutzungen

## **Abschätzung der Umsetzbarkeit des Water Safety Plan (WSP) in österreichischen Wasserversorgungsanlagen (WVA) am Beispiel der WVA Tulln**

Lösungsmittel in der Luft

### Aufbereitungsanlage:

Stromunterbruch  
Filtergeschwindigkeit  
Filterlaufzeit  
Zulaufkonzentration  
Ablaufkonzentration  
Sauerstoffeintrag  
Filterschichthöhe  
Filterdurchbruch  
Wirksame Korngröße  
Druckverlust/Zunahme des Filterwiderstandes  
Ausgasung  
Säurekapazität  
pH-Wert im Zulauf  
Filterverbackungen  
pH-Wert des Rohwassers  
Überdosierung KMnO<sub>4</sub>  
Unterdosierung KMnO<sub>4</sub>  
Verweilzeit (Aufenthaltszeit)  
Radioaktivität  
Luftverschmutzungen  
Lösungsmittel in der Luft

### Anlagenleitungen:

#### Transportleitungen:

Schäden  
Ausstattungsängel (Installationen)  
Aggressivität des Bodens  
mittlere Verweilzeit  
Endstränge  
Straßen  
Bahnlinien  
Flugpisten

### Anlagenleitungen:

Schäden  
Ausstattungsängel (Installationen)  
Messeinrichtungsmängel  
Stahlrohre  
PVC-Rohre  
Aggressivität des Bodens  
mittlere Verweilzeit  
Endstränge  
Straßen  
Bahnlinien  
Einlaufgitter



## **Abschätzung der Umsetzbarkeit des Water Safety Plan (WSP) in österreichischen Wasserversorgungsanlagen (WVA) am Beispiel der WVA Tulln**

### Schiebeschacht:

Kanalisation, Leitungen  
Stahlrohre  
PVC-Rohre  
Aggressivität des Bodens  
mittlere Verweilzeit  
Endstränge  
Stahlrohre  
Bodenutzung  
Düngung  
Einsatz Pflanzenschutzmittel  
Bewässerung  
Mistablagerungen  
Futtersilos  
Rodungen  
Straßen  
Flugpisten  
Einlaufgitter

### Stadt Tulln, Staasdorf, Klein Staasdorf, Frauenhofen, Nitzing, Neuaigen, Langenlebarn, Fliegerhorst Langenlebarn, Tulln in der Au (+Anlagenleitungen zur Verbindung):

Konstruktionsmängel  
Schäden am Gebäude  
Ausstattungs­mängel (Installationen)  
Messeinrichtungsmängel  
Stahlrohre  
PVC-Rohre  
Mittlere Verweilzeit  
Endstränge  
Verlegetiefe  
Stahlrohre  
Erkrankungen von Arbeitern  
Straßen  
Bahnlinien  
Bahnhöfe  
Rangierbahnhöfe  
Industrieanschlüsse  
Abstellgeleise  
Flugpisten  
Dammeinschnitte  
Pfählungen, Injektionen, Dichtungswände  
Einlaufgitter  
Gartenbetriebe

## **Abschätzung der Umsetzbarkeit des Water Safety Plan (WSP) in österreichischen Wasserversorgungsanlagen (WVA) am Beispiel der WVA Tulln**

### Leitung zum Konsument (Haushalt):

Schäden  
Stahlrohre  
PVC-Rohre  
mittlere Verweilzeit  
Endstränge  
Verlegetiefe  
Stahlrohre  
Straßen  
Bahnlinien

### Wasserentnahme vom Konsument:

Konstruktionsmängel  
Schäden am Gebäude  
Ausstattungs-mängel (Installationen)  
Heißwasserschäden

### Organisation:

Qualitätspolitik  
Qualitätsziele  
Qualitätsplanung  
finanzielle Mittel für das Qualitätswesen  
Befugnis eines Mitarbeiters  
Verantwortung eines Mitarbeiters  
Erfahrung eines Mitarbeiters  
Qualitätsmanagementbeauftragter  
Qualitätsbewusstsein (eines Mitarbeiters)  
Ausbildungsanforderungen an einen Mitarbeiter  
Einführung neuer Arbeitsmittel  
Durchführung von Verbesserungsmaßnahmen

### Tabelle: 9.2 Liste CP:

Boden: Porosität  
Porengrundwasserleiter  
Permeabilität  
Infiltrationsrate  
Grundwasserspiegelhöhe  
Entnahmetiefe  
Grundwassermächtigkeit  
Grundwasserfließrichtung  
Grundwasserfließgeschwindigkeit  
Transportgeschwindigkeit  
Grundwasserneubildungsrate  
natürliche Grundwasseranreicherung  
Grundwassertemperatur  
Flugpisten  
Verkehrs-/Industrieunfälle

## **Abschätzung der Umsetzbarkeit des Water Safety Plan (WSP) in österreichischen Wasserversorgungsanlagen (WVA) am Beispiel der WVA Tulln**

### Brunnen I:

Fehlmanipulation  
Verkehrs-./Industrieunfälle  
Sabotage  
Schlechte Rohwasserqualität  
Erdbeben

### Brunnen II:

Fehlmanipulation  
Verkehrs-./Industrieunfälle  
Sabotage  
Schlechte Rohwasserqualität  
Erdbeben

### Brunnen III:

Fehlmanipulation  
Verkehrs-./Industrieunfälle  
Sabotage  
Schlechte Rohwasserqualität  
Erdbeben

### Leitung Brunnenfeld 1 zum Wasserwerk I

Grundwasserabsenkungen  
Überdeckung  
Fuchs-./Dachsbauten

### Brunnenfeld II:

Boden: Porosität  
Porengrundwasserleiter  
Permeabilität  
Infiltrationsrate  
Grundwasserspiegelhöhe  
Entnahmetiefe  
Grundwassermächtigkeit  
Grundwasserfließrichtung  
Grundwasserfließgeschwindigkeit  
Transportgeschwindigkeit  
Grundwasserneubildungsrate  
natürliche Grundwasseranreicherung  
Grundwassertemperatur  
Flugpisten  
Verkehrs-./Industrieunfälle

## **Abschätzung der Umsetzbarkeit des Water Safety Plan (WSP) in österreichischen Wasserversorgungsanlagen (WVA) am Beispiel der WVA Tulln**

### Brunnen 4

Temperaturschwankungen  
Verkehrs-./Industrieunfälle  
Sabotage  
Strom- oder Telefonunterbruch  
Schlechte Rohwasserqualität  
Oberflächenwasser  
Erdbeben

### Brunnen 5

Temperaturschwankungen  
Verkehrs-./Industrieunfälle  
Sabotage  
Strom- oder Telefonunterbruch  
Schlechte Rohwasserqualität  
Oberflächenwasser  
Erdbeben

### Wasserwerk I:

#### Tiefbehälter:

Fehlmanipulation  
Strom- oder Telefonunterbruch  
Oberflächenwasser

### UV-Desinfektionsanlagen:

Raumbestrahlungsstärke

### Wasserwerk II:

#### Tiefbehälter:

Fehlmanipulation

### Anlagenleitungen:

#### Transportleitungen:

Hochwasser  
Extreme Kälte  
Verlegetiefe

### Anlagenleitungen:

Verlegetiefe  
Extreme Kälte  
Flugpisten

### Schiebeschacht:

Aggressivität des Bodens  
Flugpisten  
Verlegetiefe

**Abschätzung der Umsetzbarkeit des Water Safety Plan (WSP) in österreichischen Wasserversorgungsanlagen (WVA) am Beispiel der WVA Tulln**

Stadt Tulln, Staasdorf, Klein Staasdorf, Frauenhofen, Neuaigen, Nitzing, Langenlebar, Fliegerhorst Langenlebar, Tulln in der Au (+Anlagenleitungen zur Verbindung):

Aggressivität des Bodens  
Fehlmanipulationen  
Verkehrs-/Industrieunfälle  
Bepflanzungen (Wurzeln)  
Extreme Kälte  
Fehlmanipulationen  
Verkehrs-/Industrieunfälle  
Verlegetiefe

Leitung zum Konsument (Haushalt)

Aggressivität des Bodens  
Verlegetiefe  
Extreme Kälte

Wasserentnahme vom Konsument

Verschmutzte Kleider  
Extreme Kälte

## **10.Vergleich: ÖNORM B 25 39 und WSP Umsetzung:**

### **10.1 Auseinandersetzung:**

Die Eigenüberwachung nach der ÖNORM B 25 39 stellt den Leitfaden zur technischen Überwachung von Trinkwasserversorgungsanlagen dar.

Der WSP, welcher zuerst für die WVA Tulln erstellt, und anschließend für den allgemeinen Fall übersetzt wurde, stellt eine Minimierung möglicher Risiken vom Wassereinzugsgebiet bis zum Kunden dar.

Es werden bei beiden Regelwerke Fehlerquellen ausgeschlossen und minimiert, es ist jedoch zu beachten, dass beide Umsetzungen Ihre signifikanten Gebiete und die, wie oben erwähnten, spezifischen Darstellungen beinhalten.

#### **10.1 a) Affinitäten:**

Ähnlichkeiten treten hauptsächlich in Form der Inspektionen und Messungen auf. Beide beinhalten die Eigenüberwachung. Die Einheiten der Messungen und die Unterteilungen der Wassergewinnungsstellen, der Wasserabgabestellen, der Transport- und Versorgungsleitungen, der Schachtbauwerke, der Anschlussleitungen, der Aufbereitungsanlagen, der elektronischen Einrichtungen, und des Alarm- und Einsatzplanes sind identisch.

#### **10.1 b) Abweichungen:**

Bei der WSP- Umsetzung sind die einzelnen Punkte in

Durchzuführen (beschreibt den Namen der Aufgabe) = Arbeitsanweisung

- Zuständig (beschreibt die zuständige Funktion),
- Art der Durchführung (beschreibt die Handlungsweise der Durchführung)  
= Verfahrensanweisung
- Einheit der Messung (nur bei Messungen),
- und Zeitraum (beschreibt den Zeitrahmen der Wiederholung der Aufgabe)

gegliedert.

Weiters werden im WSP auch Punkte wie Behälterreinigung behandelt. Der WSP verzichtet auf den Hinweis auf andere Unterlagen und schlägt für jeden zu behandelnden Punkt ein eigenes Arbeitsblatt vor.

Bei der WSP Umsetzung werden 2 Skizzen verlangt:

1. eine Skizze, welche die Abläufe beschreibt
2. eine Skizze, welche den Verlauf beinhaltet

Spezifische und konkrete Differenzen zwischen der WSP- Umsetzung und dem WRG §134 sind der Tabelle 10.3 Auflistung der Unterschiede zu entnehmen.

**Abschätzung der Umsetzbarkeit des Water Safety Plan (WSP) in österreichischen Wasserversorgungsanlagen (WVA) am Beispiel der WVA Tulln**

**10.2 Zusammenhänge:**

Diese Umsetzung des WSP ist anhand des WRG §134 erstellt worden. Die ÖNORM B 25 39 wurde der vorliegenden Situation angepasst und diente somit als Vorlage.

**10.3 Auflistung der Unterschiede:**

Tabelle:10.3 Auflistung der Unterschiede  
WSP

WRG §134

Risiko-Bewertung.	Keine Risiko-Bewertung
Risikominimierung als Planungsinstrument	Kein Planungsinstrument
Arbeits- und Verfahrensanweisungen vorhanden und vorgeschrieben	Arbeits- und Verfahrensanweisungen nicht vorgeschrieben
Vorschreibung, dass die Behälterwasserstände in Kubikmeter Speichervolumen darzustellen sind.	Arbeitsblatt für Tagesganglinien der Behälterwasserstände.
Der Anwendungsbereich und Allgemeine Anforderungen werden nur am Rande behandelt.	Der Anwendungsbereich und Allgemeine Anforderungen detailliert behandelt.
Es werden 2 Skizzen verlangt: 1. eine Skizze, welche die Abläufe beschreibt 2. eine Skizze, welche den Verlauf beinhaltet	Es wird nur eine (System und Ablauf in einem ) Skizze verlangt.
Es existieren keine zusätzlichen Hinweise für die Stammdatenblätter.	Es existieren zusätzliche Hinweise für die Stammdatenblätter.

## **Abschätzung der Umsetzbarkeit des Water Safety Plan (WSP) in österreichischen Wasserversorgungsanlagen (WVA) am Beispiel der WVA Tulln**

### **10.4 Ziele:**

#### **10.4.1.WSP:**

##### **Ziele:**

- Fragen aufwerfen
- Fragen identifizieren
- trinkwasserbezogene Risiken analysieren
- gefahrenkritische Prozessschritte identifizieren
- Möglichkeit eines Bereitstellungsprozess geben
- Negative Einflussfaktoren und Veränderungen der physikalischen, chemischen und mikrobiologischen Beschaffenheit und (aufbereitungs-)technischer bedeutender Parameter müssen frühzeitig erkennbar und vermeidbar gemacht werden
- Das Qualitätsmanagement soll die Erwartungen der Konsumenten erfüllen und gleichzeitig die Interessen der Wasserversorgungsunternehmen unterstützen
- Es sollen Elemente des aus der Lebensmittelindustrie bekannten und dort erfolgreich umgesetzten HACCP- Ansatzes eingeführt werden und in einem WSP münden.
- systematische Planung, Einführung und periodische Beurteilung des Status und in der Angemessenheit in Bezug auf Fehlervorbeugung und Korrekturmaßnahmen

##### **Nicht-Ziele:**

- keine Empfehlungen zur Handhabung des Sachverhaltes
- keine Erklärung des Sachverhaltes

Die Ergebnisse der Diplomarbeit sollen erste Erfahrungen mit der Anwendung des WSP – Ansatzes auf Trinkwasser in der österreichischen Wasserversorgung bringen, weil damit durch eine maßgeschneiderte Systemanalyse vom Einzugsgebiet bis zum Wasserhahn alle Stufen einer Trinkwasserversorgungsanlage erfasst werden.



#### **10.4.2 Eigenüberwachung gemäß WRG §134 nach ÖNORM B 25 39:**

**Ziele:**

- trinkwasserbezogene Risiken analysieren
- gefahrenkritische Prozessschritte identifizieren
- Möglichkeit eines Bereitstellungsprozess geben
- Negative Einflussfaktoren und Veränderungen der physikalischen, chemischen und mikrobiologischen Beschaffenheit und (aufbereitungs-)technischer bedeutender Parameter müssen frühzeitig erkennbar und vermeidbar gemacht werden
- Das Qualitätsmanagement soll die Erwartungen der Konsumenten erfüllen und gleichzeitig die Interessen der Wasserversorgungsunternehmen unterstützen

**Nicht-Ziele:**

- keine Erklärung des Sachverhaltes

## **11. Diskussion:**

### **Die aktuelle Situation in Österreich:**

Die EU – Richtlinie 98/83 wurde auf Basis des Lebensmittelgesetzes in Form der Trinkwasserverordnung 2001 weitgehend unverändert umgesetzt. Zusätzlich gab es eine Ergänzung durch den Codex – Kapitel B1 Trinkwasser. Die Hygienische Anforderungen vom Schutzgebiet bis zum Verbraucher und an an Aufbereitungsverfahren und –stoffe sind definiert. Weiters wird die Wasserqualität in Form einer Stufenkontrolle geprüft und jede Probenahme muss mit einem Ortsbefund versehen sein. Die ÖVGW stellt Regelwerke und Normen zum aktuellen Stand der Technik zur Verfügung.

Weiters liegt die Verantwortung für die Wasserqualität beim Betreiber der Wasserversorgungsanlage. Die Behörde kann die Wasserqualität kontrollieren.

Es existiert ein Wasserrechtliches Bewilligungsverfahren, zu verhängende Auflagen für einen Wasserbetrieb, eine Ausweisung von Schutz- und Schongebieten und nach dem Wasserrechtsgesetz § 134 nach der ÖNORM B 25 39 alle 5 Jahre eine Überprüfung. . [9.DI Dr. Hitsch, Salzburg AG- Center Wasser, Vortrag: Revision der EU-Trinkwasserrichtlinie Water Safety Plan am Kongress in Graz, den 26.05.04]

Trotzdem gibt es in vielen Fällen eine zu starke Fixierung auf den „Wasserbefund“.

Weiters ist in vielen Fällen ist Betreuung der Wasserversorgungs-anlagen nur eine von mehreren Aufgaben. Im Zuge der Privatisierung erfolgt häufig eine Zersplitterung der Verantwortung und bei erzwungenem Personalabbau geht oft viel Fachwissen verloren. . [9.DI Dr. Hitsch, Salzburg AG- Center Wasser, Vortrag: Revision der EU-Trinkwasserrichtlinie Water Safety Plan am Kongress in Graz, den 26.05.04]

Bisher waren die Schwerpunkte hinsichtlich der Sicherung der Wassergüte bei der Endprodukt-Kontrolle, primär bei der bakteriologischen und chemischen Untersuchung am Zapfhahn des Konsumenten.

Hinsichtlich der Kontrolle der Wasserqualität wird durch den WSP ein Paradigmenwechsel angekündigt.

Die Wasserversorgung wird als zusammenhängendes System betrachtet, welches vom Wassereinzugsgebiet bis zum Verbraucher reicht. Ein WSP hat sämtliche vorhandenen Risiken darzustellen und muss Vorgangsweisen angeben, wie man diese minimieren oder liquidieren kann. [9.DI Dr. Hitsch, Salzburg AG- Center Wasser, Vortrag: Revision der EU-Trinkwasserrichtlinie Water Safety Plan am Kongress in Graz, den 26.05.04]

## **Abschätzung der Umsetzbarkeit des Water Safety Plan (WSP) in österreichischen Wasserversorgungsanlagen (WVA) am Beispiel der WVA Tulln**

### **Die WSP Erstellung:**

Bei der Erstellung einer Checkliste für die Einführung des WSP lehnte man sich bei dieser Arbeit an die ÖNORM B 25 39 bzw. die Richtlinien der ÖVGW 59/60. Der Grund für diese Basis war die Tatsache, dass diese bekannten Systeme allgemein akzeptiert und deren Umsetzungen zumindest im groben Rahmen vollzogen waren [27.QM Prof. DI DR. Frenzl EFF].

Bei einem Workshop der Europäischen Union (EU) in Brüssel (27-28.10.2003) wurde der, auf dem HACCP-Konzept basierende Water Safety Plan vorgestellt und erntete eine breite Zustimmung. . [9.DI Dr. Hitsch, Salzburg AG- Center Wasser, Vortrag: Revision der EU-Trinkwasserrichtlinie Water Safety Plan am Kongress in Graz, den 26.05.04]

Aus diesem Grund, ist damit zu rechnen, dass die nächste EU-Trinkwasserrichtlinie entsprechende Vorschriften enthalten wird, welche in der Folge in österreichisches Recht umgesetzt werden. Als Vorbild gilt die Schweiz, in welcher der WSP seit Ende der 1990er Jahre ein geltendes Recht darstellt. Spätestens wird man sich im Begutachtungsverfahren der in Zukunft folgenden neuen österreichischen Trinkwasserverordnung von Seiten der Österreichischen Vereinigung für das Gas und Wasserfach (ÖVGW) auseinandersetzen müssen. . [9.DI Dr. Hitsch, Salzburg AG- Center Wasser, Vortrag: Revision der EU-Trinkwasserrichtlinie Water Safety Plan am Kongress in Graz, den 26.05.04]

Um zu dieser Zukunft nicht nur passiv agieren zu können, wurde von der ÖVGW unter Führung des Wassergüteausschusses beschlossen, aktiv in diesen Prozess einzusteigen. Daher sehr gute Kontakte zu dem europäischen Dachverband der Wasserversorgungsunternehmen (EUREAU) und zu den Vertretern der Ministerialbürokratie bestehen, wurde beschlossen, bereits in die Formulierung der EU- Richtlinie einzugreifen. Um sich dieser Prozesse sachkundig zu machen, wurde diese Diplomarbeit von Seiten der ÖVGW unterstützt.

## **Abschätzung der Umsetzbarkeit des Water Safety Plan (WSP) in österreichischen Wasserversorgungsanlagen (WVA) am Beispiel der WVA Tulln**

Im Rahmen dieser Arbeit wurden sämtliche vorgenommenen und hier diskutierten Ziele erfüllt:

### **1. Identifikation von gesundheitlichen Gefahren und potentiellen Risiken, die von der Gewinnung bis zum Gebrauch des Trinkwassers auftreten können (FMEA-Methode, entsprechend vorhandenem Risiko-Katalog).**

Schwierigkeiten bei der Umsetzung traten bei der Daten und Risikoerfassung im Bezug auf die Erfassung von Geohydrologische Daten und den Fehlern der letzten 3 Jahre auf. Geohydrologische Daten waren schwierig zu erfassen, und es ist daher anzunehmen, dass solche Probleme auch bei anderen Wassereinzugsgebieten anderer Wasserversorgungsanlagen Schwierigkeiten darstellen könnte. Die Fehler, Missstände und Notfälle der letzten drei Jahre mussten aus Tageszetteln, welche in Unmengen in Schuhkartons am Bauhof der Stadt Tulln gelagert wurden, erruiert werden. Daher bei dieser Vorgangsweise sehr häufig Fehler eintreten können, ist dieser Prozess mindestens 2- mal zu überprüfen. Bei der Risikoerfassung traten häufig unterschiedliche Meinungen auf, besonders im Sinn von : "stellt dieses RISIKO eine Gefahr dar, oder nicht ?" Um diesen Sachverhalt besser handhaben können, wurde darauf bestanden, dass ein Risiko eine Gefahr darstellt, sobald auch nur einer der beteiligten Personen eine eventuelle Gefahr in einer vorhandenen Situation erkennen konnte. Diese Vorgangsweise erwies sich als vernünftig, leicht anwendbar und als eine sehr gute Möglichkeit, sämtliche Risiken zu identifizieren.

### **2. Identifikation und Analyse (theoretisch und praktisch) von kritischen Punkten und/oder Prozessstufen, zur Beherrschung der Gefahren und Risiken.**

Schwierigkeiten traten darin auf, Personen für die Bewertung mit der Risikoprioritätszahl (RPZ) zu finden. Es wurden schlussendlich sieben Personen befragt, welche teilweise Wassermeister, Werksleiter, Wasserexperten und Anrainer (bezüglich beobachteter Fehler bei der Wasserentnahme vom Wasserhahn) für die Fehler Möglichkeiten und Einfluss Analyse (FMEA) herangezogen. Die Unterscheidung zwischen Kritischen Punkten (unbeeinflussbaren Gefahrenquellen) und Kritischen Steuerungs- Punkten (beeinflussbare, steuerbare Gefahrenquellen) zog weitere Komplikationen mit sich, daher von der Umsetzbarkeit begrenzte Möglichkeiten unterschiedliche Meinungen hervorriefen. Die Vorgangsweise zur Problemlösung bestand darin, einen Kritischen Punkt dann als steuerbar anzunehmen, sobald ein Mitglied der sieben Beteiligten mit einem Vorschlag diese Gefahr mit einem vernünftigen, umsetzbaren und realisierbaren Vorhaben minimieren oder liquidieren kann.

**3. Festlegung von Grenzwerten, um für jeden kritischen Punkt die Einleitung von Steuerungsmaßnahmen rechtzeitig anzuzeigen.**

Die Parameter und Indikatorwerte wurden anhand der Trinkwasserverordnung 2001 (TWV 2001) erstellt. Im Rahmen des WSP muss ein Alarm gegeben werden, bevor ein Grenzwert erreicht ist. Die Werte müssen also niedriger bzw. höher angesetzt werden, um eine Sicherheit von rechtzeitig durchgeführten Vorsichtsmaßnahmen zu gewährleisten.

**4. Etablierung von Vorkehrungen und Maßnahmen um alle kritischen Punkte oder Prozessstufen zu beobachten und den Gewinnungs-, Aufbereitungs- und Verteilungsprozesses durch entsprechende Steuermaßnahmen innerhalb der festgelegten Grenzen zu beherrschen.**

Die Vorkehrungen und Maßnahmen wurden in Form von Arbeits- und Verfahrensanweisungen erstellt. Die Schwierigkeiten bei der Umsetzung fanden sich bei der Erstellung des QM-Handbuches in der Form von der Findung von realisierbaren Vorkehrmaßnahmen und der Findung von Maßnahmen im Eintretensfall der Gefahren. Um das Qualitätsbewusstsein der Mitarbeiter zu steigern wurde diese Maßnahmen unter deren Mitwirkung erstellt.

**5. Festlegung von Maßnahmen, um im Fall von Grenzwertüber- oder -unterschreitungen – also nicht beherrschter kritischer Punkte/Prozessstufen – sofort und richtig reagieren zu können.**

Maßnahmen im Falle einer Grenzwert Über bzw. Unterschreitung wurden mit dem Werksleiter diskutiert und beschlossen. Es wurden imaginäre Szenarien angenommen, Maßnahmen gegen diese getroffen und deren Konsequenzen bedacht. Sollten die Konsequenzen selbst ein zu hohes Risiko darstellen, so wurden die Gegenmaßnahmen für eine Grenzwertüber- bzw. -unterschreitung neu definiert.

- 6. Planung und Durchführung von Vorgehensweisen zur WSP - Verifizierung. Dadurch sollen alle für das Trinkwasser bisher getroffenen Vorkehrungen und Maßnahmen zur Lenkung von Gefahren und Risiken periodisch auf Wirksamkeit untersucht werden. Dabei sollen unentdeckte Gefahren oder Lücken identifiziert werden und der systematischen Gefahren- und Risikobewertung und -lenkung wieder zugeführt werden.**

Die Schwierigkeit bestand darin, unentdeckte Lücken und Gefahren zu identifizieren. Hierbei wurde hauptsächlich aus dem Erfahrungsschatz der Wassermeister profitiert, indem der Verfasser versuchte sämtliche möglichen Szenarien an Gefahren während einer Gefahrenbewältigung bzw. Minimierung, durchzudenken.

- 7. Etablierung von angemessenen Vorgabe- und Nachweisdokumenten, um die getroffenen Vorkehrungen und Maßnahmen reproduzierbar und nachvollziehbar zu machen.**

Die Schwierigkeiten bei der Umsetzung tauchten bei Eindeutigkeit der Vorgabe und Nachweisdokumente auf. Die Beste Lösung fand sich darin, die Arbeits- und Verfahrensanweisungen anhand von Erklärungen vom Personal anzufertigen.

- 8. Abgleich von der Eigenüberwachung nach §134 WRG und den WSP der WHO**

Die Unterschiede traten vor allem in der Zielsetzung auf. Der WSP ist ein prozesssteuerndes Instrument mit Verfahrens- und Arbeits- Anweisungen um sämtliche Gefahren vom Wassereinzugsgebiet bis zum Konsumenten minimieren oder liquidieren zu können. Der Abgleich der Eigenüberwachung des § 134 des Wasserrechtsgesetzes (WRG) , betreffend der ÖNORM B 25 39 bzw. der Richtlinien der ÖVGW 59/60 besteht aus Überprüfungs- und Vorbeugemaßnahmen zur sicheren Wartung und Führung einer Wasserversorgungsanlage (WVA).

## **Abschätzung der Umsetzbarkeit des Water Safety Plan (WSP) in österreichischen Wasserversorgungsanlagen (WVA) am Beispiel der WVA Tulln**

Während durchgeführter Präsentationen vor einem Fachausschuss wurde klar, dass es aufgrund des Qualitätsbewusstseins und der technischen Möglichkeiten viel leichter ist, in Tulln einen WSP umzusetzen, als bei vielen anderen WVA's.

Bei der Umsetzung gab es die größten Schwierigkeiten bei der Datenerfassung und der vorhandenen Zeitbegrenzung der Diplomarbeit. Aufgrund bisheriger Erkenntnisse würde eine Einführung eines WSP in einer anderen WVA sieben bis acht Monate dauern.

Zur Erstellung des WSP, insbesondere zur Erfassung und Bewertung der möglichen Risiken, muss also ein Arbeitsteam zusammengestellt werden, welches aus den betroffenen Mitarbeitern, und externen Beratern besteht. Ein WSP muss jährlich aktualisiert werden. . [9.DI Dr. Hitsch, Salzburg AG- Center Wasser, Vortrag: Revision der EU-Trinkwasserrichtlinie Water Safety Plan am Kongress in Graz, den 26.05.04]

Die Beherrschung kritischer Punkte erfolgt durch . [9.DI Dr. Hitsch, Salzburg AG- Center Wasser, Vortrag: Revision der EU-Trinkwasserrichtlinie Water Safety Plan am Kongress in Graz, den 26.05.04]:

- a) einmalige Elimination,
- b) periodische Instandhaltung oder
- c) laufende Kontrolle

Bei der Risikobewertung wurden Personen, welche unmittelbar praktisch mit dem Gebiet in Verbindung stehen (z.B.: Werksleiter, Wassermeister), Wasserexperten (z.B.: Professoren an Universitäten, Betreuer der Projekte) und direkt Betroffenen (z.B.: Konsumenten) herangezogen. Die Größe dieser Arbeitsgruppe ist ein Maß für die Anzahl an gefundenen potentiellen Gefahren.

Diskussionen, welche über Kritische Punkte und Kritische Steuerungspunkte entscheiden, werden am Besten mit einem „Brainstorming“ begonnen, welches auf der Basis beruht, dass jeder der beteiligten der Arbeitsgruppe versucht, mögliche Maßnahmen gegen eine diskutierte Gefahr zu finden.

Die Ergebnisse der Diplomarbeit brachten umfangreiche erste Erfahrungen mit der Anwendung des WSP – Ansatzes auf Trinkwasser in der österreichischen Wasserversorgung, weil damit durch maßgeschneiderte Systemanalysen vom Einzugsgebiet bis zum Wasserhahn alle Stufen einer Trinkwasserversorgungsanlage erfasst und auftretende Problemfälle bei der Einführung eines WSP dargestellt wurden, weiters wurden alle zu erfüllenden Ziele vollkommen erreicht.

### **11.1 Ausblick:**

Durch diese Arbeit wurden erste Erkenntnisse in Form eines Pilotprojektes mit dem Wassersicherheitsplan erfahren, ein System, welches in wenigen Jahren die gesamte Europäische Union betreffen wird.

Die Umstellung zu einem Vorhersagemodell wird für viele Wasserversorger zwar aufwendig, jedoch ist dies der einzige sichere Weg, eine Sicherung der Wassergüte durchführen zu können.

Zukünftige Projekte werden sich mit den Verhältnissen zur Umsetzbarkeit eines WSP in den verschiedenen Bundesländern Österreichs beschäftigen.

Jede WVA besitzt andere Gegebenheiten und daher auch unterschiedliche Risiken. Die allgemeine Umsetzung des WSP auf andere WVA's kann bisher noch unbekannte Komplikationen hervorrufen. Diese Schwierigkeiten zu bewältigen wird eines der zahlreichen zukünftigen Projekte zu diesem Thema sein [27.QM Prof. DI DR. Frenzl EFF].

Weiters will die Stadtgemeinde Tulln die gesamte Umsetzung des WSP in Form eines EDV Programms, welches durch einen Zeitplan und durch Eingabe von vorhandenen auftretenden Risiken, sofortige Vorbeuge-, bzw. Gegenmaßnahmen an die zuständigen Wassermeister digital weiterleitet.

Durch die Erfahrungen mit dem Nachbarland Schweiz konnte eindeutig festgestellt werden, dass ein WSP nicht nur ein notwendiges, sondern durch eine Möglichkeit sehr rasch zu handeln, auch ein lebensrettendes Instrument für den Konsumenten sein kann.

Der Verfasser ist jederzeit gerne dazu bereit, sein hier erworbenes Wissen für die Etablierung der Wassersicherheitsplanes in Österreich zur Verfügung zu stellen.

*Das Fernziel der Aktivitäten ist, zu erreichen, dass das mit der neuen Trinkwasserrichtlinie kommende Instrument des Wassersicherheitsplanes kein überborendes bürokratisches Konvolut wird, sondern ein schlankes, aber wirksames Hilfsmittel, mit dem die Sicherheit unserer Werke, die Qualität des abgegebenen Wassers und das Vertrauen unserer Kunden und der Behörden kostengünstig weiter gesteigert werden kann. [9.DI Dr. Hitsch, Salzburg AG- Center Wasser, Vortrag: Revision der EU-Trinkwasserrichtlinie Water Safety Plan am Kongress in Graz, den 26.05.04]*



## **12. Literatur:**

1. Beschreibung Pilotprojekt WSP, Einreichung der Projektbeschreibung bei der ÖVGW, Jänner 2004
2. Betriebshandbuch Wasserwerk 1 Montage-, Betriebs-, Wartungsanleitung der Stadtgemeinde Tulln, 2001
3. Betriebshandbuch Wasserwerk 1 der Stadtgemeinde Tulln, 2001
4. BGBl. II Nr. 359/95 **Bundesministerium für Land- und Forstwirtschaft, Umwelt und Wasser**, (2001),
5. BMLFUW 2001 und BGBl. I Nr. 152/98 **Bundesministerium für Land- und Forstwirtschaft**, Umwelt und Wasser, (2001),
6. BMLFUW 2001 und BGBl. II Nr. 186/96 **Bundesministerium für Land- und Forstwirtschaft**, Umwelt und Wasser,
7. BMLFUW 2001 und BGBl. II Nr. 338/91 **Bundesministerium für Land- und Forstwirtschaft**, Umwelt und Wasser,
8. DANZER, **H.H.**, (1995) Qualitätsmanagement im Verdrängungswettbewerb, TAW-Verlag, Wuppertal und Verlag Industrielle Organisation Zürich
9. DI Dr. Hitsch, Salzburg AG- Center Wasser, Vortrag: Revision der EU-Trinkwasserrichtlinie Water Safety Plan am Kongress in Graz, den 26.05.04
10. Elementarmethode „Failure Mode Effect Analysis“ FMEA, Publikation 2002, Universität Graz
11. FLAMM und ROTTER et al., 1999; Angewandte Hygiene in Krankenhaus und Arztpraxis: Ein Lehrbuch über Krankenhaus-, Seuchen- und Umwelthygiene, Präventivmedizin, öffentliches Gesundheitswesen, 4. völlig neu bearbeitete Auflage, Verlag Wilhelm Maudrich Wien-München-Bern
12. FMEA- Fehlermöglichkeits- und Einfluss-Analyse, Glossar, Publikation 2000, Universität Zürich
13. <http://www.haccp.de/haccp.htm> Datum:28.01.2004
14. <http://www.ifa-tulln.ac.at/index.php?lang=1&f=text&nID=1254&sna=1254&show=>  
Datum:28.01.2004
15. <http://www.ovgw.at/de/> Datum:28.01.2004

**Abschätzung der Umsetzbarkeit des Water Safety Plan (WSP) in österreichischen Wasserversorgungsanlagen (WVA) am Beispiel der WVA Tulln**

16. [http://www.umweltbundesamt.de/water-safety/index\\_d.html](http://www.umweltbundesamt.de/water-safety/index_d.html) Datum:28.01.2004
17. KRASEL et al. und RASCHAUER 1993 Kommentar zum Wasserrecht, 1. Auflage, Springer-Verlag, Wien, New York
18. KRASEL et al. 1993 KLENNER, M.-F.; LINDNER, G.; OBERHAMMER, H.; ROSSMANN, H.; SCHÖLLER, F. (1993) Die Trinkwasserkontrolle in Österreich: Rechtliche Bestimmungen und fachliche Erfordernisse, Wirtschaftsverlag Orac Wien
19. Pichardt 1997 Qualitätsmanagement Lebensmittel: vom Rohstoff zum Fertigprodukt, 2. völlig überarbeitete und erweiterte Auflage, Springer-Verlag, Berlin, Heidelberg, New York
20. Projektbeschreibung : Pilotprojekt : WSP, Amt für Umwelthygiene GS 2 , Niederösterreichische Landesregierung
21. Regelwerk SVGW W1002 September 03
22. Tagungsband 2004 Kongress und Fachmesse Gas Wasser Vorwort S.7
23. Trinkwasserinformation Wasserwerke Tulln
24. Trinkwasserinformation Wasserwerke Tulln II
25. TWV, BGBl Nr. II,304/01 Trinkwasserverordnung 2001
26. TWV, BGBl Nr. II,304/01 BMLFUW 2001 Trinkwasserverordnung 2001, Anhang I
27. Vorlesung QM Prof. DI DR. Frenzl EFF
28. Water Safety Plans for Utilities in Developing Countries - A case study from Guntur, India
29. WHO-Guidelines for Drinking Water Quality
30. Wolf, Diplomarbeit der EFF von Dipl.Ing, (FH) Norbert Wolf 2003
31. Zeitgemäße Power Point Präsentation der Stadtgemeinde Tulln über die Wasserwerke, Johannes Sanda, 2003

Verwendete Norme und Richtlinien: Richtlinien der ÖVGW 59/60,  
alias ÖNORM B 2539 und W 85

**Abschätzung der Umsetzbarkeit des Water Safety Plan (WSP) in österreichischen Wasserversorgungsanlagen (WVA) am Beispiel der WVA Tulln**

Gregor Martin  
Schopenhauerstraße 42/17  
A-1180 Wien

**Erklärung:**

Hiermit erkläre ich, dass ich die vorliegende Arbeit mit dem Titel

Abschätzung der Umsetzbarkeit  
des Water Safety Plan (WSP) der WHO  
in österreichischen Wasserversorgungsanlagen (WVA)  
am Beispiel der WVA Tulln

selbstständig verfasst, keine anderen als die angegebenen Hilfsmittel verwendet und die Stellen, die anderen Werken im Wortlaut und Sinn nach entnommen sind, mit Quellenangaben deutlich gemacht habe.

Wien, 15.Juni 2003

---

Gregor Martin



## **DIPLOMARBEIT:**

# **Abschätzung der Umsetzbarkeit des Water Safety Plan (WSP) der WHO in österreichischen Wasserversorgungsanlagen (WVA) am Beispiel der WVA Tulln**

## **Band II**

DER EUROPA FACHHOCHSCHULE FRESENIUS IDSTEIN

-Studienstandort Wien-

zur Erlangung des akademischen Grades eines Diplomingenieurs  
vorgelegte und genehmigte Diplomarbeit von

GREGOR MARTIN

aus Wien/Österreich

**Juni 2003**

1. Gutachter: Prof. Dipl-Ing. Dr. Manfred Frenzl
2. Gutachter: Prof. Dr. Siegemar Bornemann

Die vorliegende Arbeit wurde in der Zeit vom 1. Februar 2003 bis 16. Juni 2003 unter der Betreuung von Herrn Dipl.- Ing.(FH) Norbert Wolf in der Abteilung Umwelthygiene, Amt der Niederösterreichischen Landesregierung durchgeführt.

## INHALTSVERZEICHNIS

### Anhang:

#### Band II:

<u>Anhang I: RPZ-Bewertungen.....</u>	<u>4</u>
<u>Anhang II : Checkliste WSP Tulln.....</u>	<u>43</u>
<u>Anhang III: Prüfbericht WVA Tulln.....</u>	<u>65</u>
<u>Anhang IV: Stammdatenblätter WVA Tulln.....</u>	<u>78</u>
<u>Anhang V: Checkliste für eine allgemeine WVA.....</u>	<u>90</u>
<u>Anhang VI: allgemeiner Prüfbericht.....</u>	<u>111</u>
<u>Anhang VII: Stammdatenblätter.....</u>	<u>120</u>
<u>Anhang VIII: Arbeits- und Verfahrensanweisungen für die Checkliste.....</u>	<u>129</u>
<u>Anhang IX: QM-Handbuch.....</u>	<u>170</u>
<u>Anhang X: Arbeits- und Verfahrensanweisungen für CCP.....</u>	<u>208</u>
<u>Anhang XI: Grenzwerte.....</u>	<u>518</u>
<u>Anhang XII: Maßnahmen bei dem Fehlliegen von Grenzwerten.....</u>	<u>521</u>
<u>Anhang XIII: Notfall und Alarmplan.....</u>	<u>525</u>
<u>Anhang XIV: Störfallplan der WVA Tulln.....</u>	<u>530</u>
<u>Anhang: XV: Technische Daten.....</u>	<u>535</u>
<u>Anhang XVI: Zuständigkeiten.....</u>	<u>541</u>

**Anhang I:**  
**RPZ-Bewertungen**



**Wassereinzugsgebiet:****Brunnenfeld I**

		mögliche Gefahr[J/N]	A	B	E	RPZ
<b>Besiedelung:</b>						
Wohnbauten	N					
Industrie-/Gewerbebauten	N					
Lagerplätze	N					
Parkplätze	N					
Sportanlagen	N					
Campingplätze	N					
Lager von Wassergefährdenden Flüssigkeiten	N					
Jagdgebiet (Wildwechsel)	J	10	2	2	40	
<b>Hydrogeologie:</b>						
Boden: Porosität	J	5	2	2	20	
Porengrundwasserleiter	J	4	3	1	12	
Permeabilität	J	5	2	2	20	
Infiltrationsrate	J	5	5	3	75	
Grundwasserspiegelhöhe	J	7	6	1	42	
Entnahmetiefe	J	5	2	1	10	
Grundwassermächtigkeit	J	5	6	1	30	
Grundwasserfließrichtung	J	2	6	1	12	
Grundwasserfließgeschwindigkeit	J	5	4	1	20	
Transportgeschwindigkeit	J	5	5	2	50	
Grundwasserneubildungsrate	J	6	6	2	72	
natürliche Grundwasseranreicherung	J	4	7	2	56	
Grundwassertemperatur	J	5	6	1	30	
<b>Abwasseranlagen:</b>						
Kanalisation, Leitungen	J	2	2	2	12	
Kläranlagen	N					
Sickerschächte	N					
Abwassergebäude	N					
<b>Landwirtschaftliche Nutzung:</b>						
Bodenutzung	J	4	2	2	16	
Düngung	J	5	1	6	30	
Einsatz Pflanzenschutzmittel	J	6	3	5	90	
Bewässerung	J	6	1	1	6	
Alpbestockung	N					
Mistablagerungen	J	2	8	1	16	
Futtergrippe	J	3	1	5	15	
Rodungen	n					

<b>Verkehrsanlagen:</b>					
Straßen	J	5	7	2	70
Bahnlinien	N				
Bahnhöfe	N				
Rangierbahnhöfe	N				
Industrieanschlüsse	N				
Abstellgeleise	N				
Flugpisten	J	1	10	1	10
Tunnels/Unterführungen	N				
Einschnitte	N				
Pfählungen, Injektionen, Dichtungswände	N				
Verkehrs-./Industrieunfälle	J	3	7	4	84
<b>Sonstiges:</b>					
Radioaktivität	J	1	10	10	100
Luftverschmutzungen	J	2	6	7	84

## Brunnen 1

mögliche Gefahr[J/N]	A	B	E		RPZ
<b>Bauwerk:</b>	J	10	6	2	120
Konstruktionsmängel	J	9	2	2	36
Schäden	J	6	1	1	6
Ausstattungs-mängel	J	6	1	1	6
Messeinrichtungs-mängel	J	4	3	1	12
Temperaturschwankungen	J	5	8	2	80
Dichtung im Bereich des Stichgrabens	J	4	8	2	64
Brunnenkopfabdeckung	J	3	5	1	15
Verockerungen	J	9	4	2	72
Dichtheit der Schachtwand	J	2	9	2	36
Dichtheit von Rohr- und Kabeldurchführungen	J	6	9	1	54
<b>Zivilisatorische Gegebenheiten:</b>					
Verschmutzte Kleider	J	5	4	2	40
Verschmutztes Schuhwerk	J	6	5	2	60
Verschmutztes Werkzeug	J	3	4	2	24
Erkrankungen von Arbeitern	J	2	2	1	4
Fehlmanipulation	J	3	5	2	7
Verkehrs-./Industrieunfälle	J	4	5	2	40
Explosionen	N				
Sabotage	J	1	10	2	20
Militärische Übungen	N				
Strom- oder Telefonunterbruch	J	1	7	1	7
<b>Natürliche Gegebenheiten:</b>					
Schlechte Rohwasserqualität	J	5	2	1	10
Bepflanzungen	N				
Oberflächenwasser	N				
Hochwasser	N				
Rutschungen	N				
Lawinen	N				
Erdbeben	J	1	10	1	10
Trockenheit	N				
Extreme Kälte	N				
Tiere (Verschmutzung, Verkeimung, evt. durch Verwesung)	J	4	4	7	112
Extreme Gerüche	N				
Verunreinigungen in der Schutzzone	J	2	7	2	28
<b>Verkehrsanlagen:</b>					
Strassen	J	3	1	5	15
Bahnlinien	N				
Bahnhöfe	N				
Rangierbahnhöfe	N				

## Brunnen 2

mögliche Gefahr[J/N]	A	B	E	RPZ	
<b>Bauwerk:</b>					
Konstruktionsmängel	J	4	2	1	8
Schäden	J	4	2	1	8
Ausstattungs-mängel	J	6	1	1	6
Messeinrichtungs-mängel	J	4	3	1	12
Temperaturschwankungen	J	5	8	2	80
Dichtung im Bereich des Stichgrabens	J	4	8	2	64
Brunnenkopfabdeckung	J	3	5	1	15
Verockerungen	J	9	4	2	72
Dichtheit der Schachtwand	J	2	9	2	36
Dichtheit von Rohr- und Kabeldurchführungen	J	6	9	1	54
<b>Zivilisatorische Gegebenheiten:</b>					
Verschmutzte Kleider	J	5	4	2	40
Verschmutztes Schuhwerk	J	6	5	2	60
Verschmutztes Werkzeug	J	3	4	2	24
Erkrankungen von Arbeitern	J	2	2	1	4
Fehlmanipulation	J	3	5	2	7
Verkehrs-./Industrieunfälle	J	4	5	2	40
Explosionen	N				
Sabotage	J	1	10	2	20
Militärische Übungen	N				
Strom- oder Telefonunterbruch	J	1	7	1	7
<b>Natürliche Gegebenheiten:</b>					
Schlechte Rohwasserqualität	J	5	2	1	10
Bepflanzungen	N				
Oberflächenwasser	N				
Hochwasser	N				
Rutschungen	N				
Lawinen	N				
Erdbeben	J	1	10	1	10
Trockenheit	N				
Extreme Kälte	N				
Tiere (Verschmutzung, Verkeimung, evt. durch Verwesung)	J	4	4	7	112
Extreme Gerüche	N				
Verunreinigungen in der Schutzzone	J	2	7	2	28
<b>Verkehrsanlagen:</b>					
Strassen	J	3	1	5	15
Bahnlinien	N				
Bahnhöfe	N				
Rangierbahnhöfe	N				

### Brunnen 3

mögliche Gefahr[J/N]	A	B	E	RPZ	
<b>Bauwerk:</b>					
Konstruktionsmängel	J	4	2	1	8
Schäden	J	4	2	1	8
Ausstattungs-mängel	J	6	1	1	6
Messeinrichtungs-mängel	J	4	3	1	12
Temperaturschwankungen	J	5	8	2	80
Dichtung im Bereich des Stichgrabens	J	4	8	2	64
Brunnenkopfabdeckung	J	3	5	1	15
Verockerungen	J	9	4	2	72
Dichtheit der Schachtwand	J	2	9	2	36
Dichtheit von Rohr- und Kabeldurchführungen	J	6	9	1	54
<b>Zivilisatorische Gegebenheiten:</b>					
Verschmutzte Kleider	J	5	4	2	40
Verschmutztes Schuhwerk	J	6	5	2	60
Verschmutztes Werkzeug	J	3	4	2	24
Erkrankungen von Arbeitern	J	2	2	1	4
Fehlmanipulation	J	3	5	2	7
Verkehrs-./Industrieunfälle	J	4	5	2	40
Explosionen	N				
Sabotage	J	1	10	2	20
Militärische Übungen	N				
Strom- oder Telefonunterbruch	J	1	7	1	7
<b>Natürliche Gegebenheiten:</b>					
Schlechte Rohwasserqualität	J	5	2	1	10
Bepflanzungen	N				
Oberflächenwasser	N				
Hochwasser	N				
Rutschungen	N				
Lawinen	N				
Erdbeben	J	1	10	1	10
Trockenheit	N				
Extreme Kälte	N				
Tiere (Verschmutzung, Verkeimung, evt. durch Verwesung)	J	4	4	7	112
Extreme Gerüche	N				
Verunreinigungen in der Schutzzone	J	2	7	2	28
<b>Verkehrsanlagen:</b>					
Strassen	J	3	1	5	15
Bahnlinien	N				
Bahnhöfe	N				
Rangierbahnhöfe	N				

### Leitung Brunnenfeld 1 zum Wasserwerk I

mögliche Gefahr[J/N]    A    B    E    RPZ

<b>Gefahrenerelement:</b>					
Industrieanschlüsse	N				
Einschnitte	N				
Pfählungen, Injektionen, Dichtungswände	N				
<b>Grundwassernutzungen:</b>					
private Gewinnung	N				
Grundwasser- absenkungen	J	7	1	1	7
Alte Rohrleitungen	J	6	3	3	54
<b>Natürliche Gegebenheiten:</b>					
Überdeckung	J	4	2	3	24
Durchlässigkeit	J	2	5	4	40
Fuchs-/Dachsbauten (Untergraben der Anlagen)	J	2	1	7	14

## Brunnenfeld II

	mögliche Gefahr[J/N] A B E RPZ				
<b>Besiedelung:</b>					
Wohnbauten	N				
Industrie-/Gewerbebauten	N				
Lagerplätze	N				
Parkplätze	N				
Sportanlagen	N				
Campingplätze	N				
Lager von Wassergefährdenden Flüssigkeiten	N				
Jagdgebiet (Wildwechsel)	J	10	2	2	40
<b>Hydrogeologie:</b>					
Boden: Porosität	J	5	2	2	20
Porengrundwasserleiter	J	4	3	1	12
Permeabilität	J	5	2	2	20
Infiltrationsrate	J	5	5	3	75
Grundwasserspiegelhöhe	J	7	6	1	42
Entnahmetiefe	J	5	2	1	10
Grundwassermächtigkeit	J	5	6	1	30
Grundwasserfließrichtung	J	2	6	1	12
Grundwasserfließgeschwindigkeit	J	5	4	1	20
Transportgeschwindigkeit	J	5	5	2	50
Grundwasserneubildungsrate	J	6	6	2	72
natürliche Grundwasseranreicherung	J	4	7	2	56
Grundwassertemperatur	J	5	6	1	30
<b>Abwasseranlagen:</b>					
Kanalisation, Leitungen	J	2	2	2	12
Kläranlagen	N				
Sickerschächte	N				
Abwassergebäude	N				
<b>Landwirtschaftliche Nutzung:</b>					
Bodenutzung	J	4	2	2	16
Düngung	J	5	1	6	30
Einsatz Pflanzenschutzmittel	J	6	3	5	90
Bewässerung	N				
Alpbestockung	N				
Mistablagerungen	J	2	8	1	16
Futtergrippe	J	3	1	5	15
Rodungen	n				
<b>Verkehrsanlagen:</b>					
Straßen	J	5	7	2	70

Bahnlinien	N				
Bahnhöfe	N				
Rangierbahnhöfe	N				
Industrieanschlüsse	N				
Abstellgeleise	N				
Flugpisten	J	1	10	1	10
Tunnels/Unterführungen	N				
Einschnitte	N				
Pfählungen, Injektionen, Dichtungswände	N				
Verkehrs-/Industrieunfälle	J	1	9	7	63
<b>Sonstiges:</b>					
Radioaktivität	J	1	10	10	100
Luftverschmutzungen	J	2	6	7	84



## Brunnen 4

mögliche Gefahr[J/N]	A	B	E	RPZ	
<b>Bauwerk:</b>					
Konstruktionsmängel	N				
Schäden	J	4	2	6	48
Ausstattungs-mängel	N				
Messeinrichtungs-mängel	N				
Temperaturschwankungen	J	3	8	2	44
Dichtung im Bereich des Stichgrabens	J	2	8	2	32
Brunnenkopfabdeckung	J	2	5	1	10
Verockerungen	J	4	4	2	16
Dichtheit der Schachtwand	J	1	9	2	18
Dichtheit von Rohr- und Kabledurchführungen	J	3	9	1	27
<b>Zivilisatorische Gegebenheiten:</b>					
Verschmutzte Kleider	J	2	2	1	4
Verschmutztes Schuhwerk	J	1	2	1	2
Verschmutztes Werkzeug	J	2	2	1	4
Erkrankungen von Arbeitern	J	2	2	1	4
Fehlmanipulation	J	3	5	2	7
Verkehrs-./Industrieunfälle	J	4	5	2	40
Explosionen	N				
Sabotage	J	1	10	2	20
Militärische Übungen	N				
Strom- oder Telefonunterbruch	J	1	7	1	7
<b>Natürliche Gegebenheiten:</b>					
Schlechte Rohwasserqualität	J	7	3	1	21
Bepflanzungen	N				
Oberflächenwasser	J	4	3	3	36
Hochwasser	J	5	3	2	30
Rutschungen	N				
Lawinen	N				
Erdbeben	J	1	10	1	10
Trockenheit	N				
Extreme Kälte	N				
Tiere (Verschmutzung, Verkeimung, evt. durch Verwesung)	N				
Extreme Gerüche	N				
Verunreinigungen in der Schutzzone	J	2	7	2	28
<b>Verkehrsanlagen:</b>					
Strassen	J	3	1	5	15
Bahnlinsen	N				
Bahnhöfe	N				
Rangierbahnhöfe	N				

## Brunnen 5

	mögliche Gefahr[J/N]	A	B	E	RPZ
<b>Bauwerk:</b>					
Konstruktionsmängel	N				
Schäden	J	4	2	6	48
Ausstattungs-mängel	N				
Messeinrichtungs-mängel	N				
Temperaturschwankungen	J	3	8	2	44
Dichtung im Bereich des Stichgrabens	J	2	8	2	32
Brunnenkopfabdeckung	J	2	5	1	10
Verockerungen	J	4	4	2	16
Dichtheit der Schachtwand	J	1	9	2	18
Dichtheit von Rohr- und Kabeldurchführungen	J	3	9	1	27
<b>Zivilisatorische Gegebenheiten:</b>					
Verschmutzte Kleider	J	2	2	1	4
Verschmutztes Schuhwerk	J	1	2	1	2
Verschmutztes Werkzeug	J	2	2	1	4
Erkrankungen von Arbeitern	J	2	2	1	4
Fehlmanipulation	J	3	5	2	7
Verkehrs-./Industrieunfälle	J	4	5	2	40
Explosionen	N				
Sabotage	J	1	10	2	20
Militärische Übungen	N				
Strom- oder Telefonunterbruch	J	1	7	1	7
<b>Natürliche Gegebenheiten:</b>					
Schlechte Rohwasserqualität	J	7	3	1	21
Bepflanzungen	N				
Oberflächenwasser	J	4	3	3	36
Hochwasser	J	5	3	2	30
Rutschungen	N				
Lawinen	N				
Erdbeben	J	1	10	1	10
Trockenheit	N				
Extreme Kälte	N				
Tiere (Verschmutzung, Verkeimung, evt. durch Verwesung)	N				
Extreme Gerüche	N				
Verunreinigungen in der Schutzzone	J	2	7	2	28

<b>Verkehrsanlagen:</b>					
Strassen	J	3	1	5	15
Bahnlinsen	N				
Bahnhöfe	N				
Rangierbahnhöfe	N				

### Leitung Brunnenfeld II zum Wasserwerk II

mögliche Gefahr[J/N]    A            B            E            RPZ

<b>Gefahrenelement:</b>					
Industrieanschlüsse	N				
Einschnitte	N				
Pfählungen, Injektionen, Dichtungswände	N				
<b>Grundwassernutzungen:</b>					
private Gewinnung	N				
Grundwasser- absenkungen	N				
Rohrleitungsschäden	J	2	3	5	30
<b>Natürliche Gegebenheiten:</b>					
Überdeckung	N				
Durchlässigkeit	N				
Fuchs-/Dachsbauten (Untergraben der Anlagen)	N				

### Wasserspeicherung, Aufbereitung und Desinfektion

#### Wasserwerk I:

- Tiefbehälter

mögliche Gefahr[J/N]    A            B            E            RPZ

<b>Bauwerk:</b>					
Konstruktionsmängel	J	8	2	2	32
Schäden am Gebäude (z.B:Leck)	J	4	3	3	36
Ausstattungsängel (Installationen)	N				
Messeinrichtungsmängel	J	4	3	3	36
Durchflussbehälter	J	3	4	1	12

Entfernung zum Versorgungsgebiet	J	2	8	1	16
Grundrissform der Wasserkammer	J	3	2	1	6
Speicherinhalt	J	5	8	1	40
Verhältnis benetzte Wandfläche/Fassungsvermögen	J	3	3	1	9
Entfernung vom Einlauf zur Entnahmestelle	J	5	8	1	40
Einlauf über Wasserspiegel	J	3	3	1	9
Einlauf unter Wasserspiegel	J	5	5	1	25
Mittlere Verweilzeit in der Wasserkammer	J	6	9		54
Wärmeschutz/Dämmung	J	3	8	1	24
Rissbildung	J	1	8	3	24
Natürliche Belichtung der Wasserkammer	J	2	7	1	14
Direkte Be- und Entlüftung	J	3	1	9	27
Indirekte Be- und Entlüftung	J	2	3	1	6
Zementputz	J	2	6	1	12
<b>Zivilisatorische Gegebenheiten:</b>					
Verschmutzte Kleider	J	2	2	1	4
Verschmutztes Schuhwerk	J	1	2	1	2
Verschmutztes Werkzeug	J	2	2	1	4
Erkrankungen von Arbeitern	J	2	2	1	4
Fehlmanipulation	J	1	7	2	14
Verkehrs-/Industrieunfälle	N				
Explosionen	N				
Sabotage	N				
Militärische Übungen	N				
Strom- oder Telefonunterbruch	J	1	7	1	7
<b>Natürliche Gegebenheiten:</b>					
Schlechte Rohwasserqualität	N				
Bepflanzungen (Wurzeln)	N				
Oberflächenwasser	J	3	1	1	3
Hochwasser	N				
Rutschungen	N				
Lawinen	N				
Erdbeben	J	1	10	1	10
Trockenheit	N				
Extreme Kälte	N				
Tiere	N				
Extreme Gerüche	N				
<b>Sonstiges:</b>					
Radioaktivität	J	1	10	10	100
Luftverschmutzungen	J	2	6	7	84

Lösungsmittel in der Luft	J	2	6	5	60
---------------------------	---	---	---	---	----

### UV- Desinfektionsanlagen

	mögliche Gefahr[J/N]	A	B	E	RPZ
<b>Bauwerk:</b>					
Konstruktionsmängel (Filter Dichtung)	J	4	4	4	64
Schäden	N				
Ausstattungs­mängel	N				
Messeinrichtungsmängel	N				
Stromunterbruch	J	2	9	1	18
Spektraler Absorptionskoeffizient des Rohwassers vor der UV- Desinfektion	J	3	4	7	84
Durchfluss(Menge)	j J	3	9	1	27
Bestrahlungszeit 3	j J	3	9	1	27

9	1	27				
Strahlernutzungsdauer	J	7	9	1	63	
UV-Durchlässigkeit	J	8	9	1	72	
Trübung des Rohwassers	J	8	9	1	72	
Raumbestrahlungs-stärke	J	5	8	1	40	
Zeitstabilität des Anlagensensors	J	5	9	2	90	
Filterlaufzeit	J	5	8	1	40	
Zulaufkonzentration	J	2	1	2	4	
Ablaufkonzentration	J	5	8	2	90	
Filterdurchbruch	J	4	8	1	32	
Verweilzeit (Aufenthaltszeit)	J	5	8	1	40	
Funktionsfähigkeit des Anlagensensors	J	3	7	1	21	
Funktionsfähigkeit der UV Strahler	J	2	7	2	28	
	j					
<b>Sonstiges:</b>						
Radioaktivität	j	J	1	10	10	100
Luftverschmutzungen	j	J	2	6	7	84

### Notchlorung

	mögliche Gefahr[J/N]	A	B	E	RPZ
<b>Bauwerk:</b>					
Konstruktionsmängel	N				
Schäden	N				
Ausstattungs-mängel	N				
Messeinrichtungsmängel	J	2	2	3	12
Stromunterbruch	J	5	2	1	10
Zu hohe Chlordosis	J	1	10	1	10
Chlorzehrung	J	3	7	2	63
Restchlor (freies wirksames Chlor)	J	1	10	1	10
Restgehalt an Chlordioxid	J	2	10	1	20

Organische Substanzen	J	2	10	2	40
Chloritrestgehalt	J	2	10	1	20
Alter der Hypochloritlauge	J	3	4	5	60
Kalibrierungsfehler	J	1	10	9	90

### Versorgungspumpen

	mögliche Gefahr[J/N]	A	B	E	RPZ
<b>Bauwerk:</b>					
Konstruktionsmängel	N				
Schäden am Gebäude	N				
Ausstattungs­mängel (Installationen)	N				
Messeinrichtungsmängel	N				
Stromunterbruch	J	1	7	1	7
Filtergeschwindigkeit	J	5	8	1	40
Filterlaufzeit	J	5	8	2	80
Zulaufkonzentration	J	2	1	2	4
Ablaufkonzentration	J	5	8	2	80

Filterdurchbruch	J	2	8	1	16
Verweilzeit (Aufenthaltszeit)	J	5	2	1	10
Pumpenausfall	J	5	6	1	30

## Wasserwerk II:

- Tiefbehälter

	mögliche Gefahr[J/N]	A	B	E	RPZ
<b>Bauwerk:</b>					
Konstruktionsmängel	J	1	2	2	4
Schäden am Gebäude (z.B:Leck)	J	1	3	3	9
Ausstattungs- mängel (Installationen)	N				
Messeinrichtungsmängel	N				
Durchflussbehälter	J	3	4	1	12
Entfernung zum Versorgungsgebiet	J	2	8	1	16



Grundrissform der Wasserkammer	J	3	2	1	6
Speicherinhalt	J	5	8	1	40
Verhältnis benetzte Wandfläche/Fassungsvermögen	J	3	3	1	9
Entfernung vom Einlauf zur Entnahmestelle	J	5	8	1	40
Einlauf über Wasserspiegel	J	3	3	1	9
Einlauf unter Wasserspiegel	J	5	5	1	25
Mittlere Verweilzeit in der Wasserkammer	J	6	9	1	54
Wärmeschutz/Dämmung	J	3	8	1	24
Rissbildung	J	1	8	3	24
Natürliche Belichtung der Wasserkammer	J	2	7	1	14
Direkte Be- und Entlüftung	J	3	3	1	9
Indirekte Be- und Entlüftung	J	2	3	1	6
Zementputz	J	2	6	1	12
<b>Zivilisatorische Gegebenheiten:</b>					
Verschmutzte Kleider	J	2	2	1	4
Verschmutztes Schuhwerk	J	1	2	1	2
Verschmutztes Werkzeug	J	2	2	1	4
Erkrankungen von Arbeitern	J	2	2	1	4
Fehlmanipulation	J	1	7	2	14
Verkehrs-/Industrieunfälle	N				
Explosionen	N				
Sabotage	N				
Militärische Übungen	N				
Strom- oder Telefonunterbruch	J	1	7	1	7
<b>Natürliche Gegebenheiten:</b>					
Schlechte Rohwasserqualität	N				
Bepflanzungen (Wurzeln)	N				
Oberflächenwasser	N				
Hochwasser	N				
Rutschungen	N				
Lawinen	N				
Erdbeben	J	1	10	1	10
Trockenheit	N				
Extreme Kälte	N				
Tiere	N				
Extreme Gerüche	N				
<b>Sonstiges:</b>					
Radioaktivität	J	1	10	10	100
Luftverschmutzungen	J	2	6	7	84
Lösungsmittel in der Luft	J	2	6	5	60

## Aufbereitungsanlage

	mögliche Gefahr[J/N]	A	B	E	RPZ
<b>Bauwerk:</b>					
Konstruktionsmängel	N				
Schäden am Gebäude	N				
Ausstattungs­mängel (Installationen)	N				
Messeinrichtungsmängel	N				
Stromunterbruch	J	1	7	1	7
Filtergeschwindigkeit	J	5	8	1	40
Filterlaufzeit	J	5	8	2	80
Zulaufkonzentration	J	2	1	2	4
Ablaufkonzentration	J	5	8	2	80
Sauerstoffeintrag	J	5	8	2	80

Filterschichthöhe	J	2	8	1	16
Filterdurchbruch	J	1	9	1	9
Wirksame Korngröße	J	3	9	2	54
Druckverlust/Zunahme des Filterwiderstandes	J	5	2	1	10
Ausgasung	J	5	8	2	80
Säurekapazität	J	3	5	1	15
pH-Wert im Zulauf	J	5	2	2	20
Filterverbackungen	J	5	7	2	70
pH-Wert des Rohwassers	J	3	6	2	36
Überdosierung KMnO4	J	3	5	2	30
Unterdosierung KMnO4	J	3	5	2	30
Verweilzeit (Aufenthaltszeit)	J	3	3	2	18
<b>Sonstiges:</b>					
Radioaktivität	J	1	10	10	100
Luftverschmutzungen	J	2	6	7	84
Lösungsmittel in der Luft	J	2	6	5	60

**Anlagenleitungen:**

- **Transportleitungen**

		mögliche Gefahr[J/N]	A	B	E	RPZ
<b>Bauwerk:</b>						
Schäden	J	3	1	4	12	
Ausstattungs-mängel (Installationen)	J	4	1	5	20	
Messeinrichtungsmängel	N					
Aggressivität des Bodens	J	4	8	2	72	
mittlere Verweilzeit	J	4	7	3	84	
Endstränge	J	5	7	1	35	
Verlegetiefe	J	2	6	1	12	

<b>Natürliche Gegebenheiten:</b>					
Schlechte Rohwasserqualität	N				
Bepflanzungen (Wurzeln)	N				
Oberflächenwasser	N				
Hochwasser	J	6	3	1	18
Rutschungen	N				
Lawinen	N				
Erdbeben	J	1	10	1	10
Gefrierungen bei der Donaubrücke	J	4	9	2	72
Trockenheit	N				
Extreme Kälte	J	4	2	1	8
Tiere	N				
Extreme Gerüche	N				
<b>Verkehrsanlagen:</b>					
Straßen	J	4	1	8	32
Bahnlinien	J	2	1	8	16
Bahnhöfe	N				
Rangierbahnhöfe	N				
Industrieanschlüsse	N				
Abstellgeleise	N				
Flugpisten	J	1	10	1	10
Tunnels/Unterführungen	N				
Einschnitte	N				
Pfählungen, Injektionen, Dichtungswände	N				

- **Anlagenleitungen**

	mögliche Gefahr[J/N]	A	B	E	RPZ
<b>Bauwerk:</b>					
Schäden	J	3	1	4	12
Ausstattungs­mängel (Installationen)	J	4	1	5	20
Messeinrichtungsmängel	J	3	1	1	3
Stahlrohre	J	6	3	1	18
PVC-Rohre	J	3	5	1	15
Aggressivität des Bodens	J	4	8	2	72
mittlere Verweilzeit	J	4	7	3	84
Endstränge	J	5	7	1	35

Verlegetiefe	J	2	6	1	12
<b>Natürliche Gegebenheiten:</b>					
Schlechte Rohwasserqualität	N				
Bepflanzungen (Wurzeln)	N				
Oberflächenwasser	N				
Hochwasser	N				
Rutschungen	N				
Lawinen	N				
Erdbeben	J	1	10	1	10
Trockenheit	N				
Extreme Kälte	J	4	2	1	8
Tiere	N				
Extreme Gerüche	N				
<b>Verkehrsanlagen:</b>					
Straßen	J	4	1	8	32
Bahnlinsen	J	2	1	8	16
Bahnhöfe	N				
Rangierbahnhöfe	N				
Industrieanschlüsse	N				
Abstellgeleise	N				
Flugpisten	J	1	10	1	10
Tunnels/Unterführungen	N				
Einschnitte	N				
Pfählungen, Injektionen, Dichtungswände	N				
Einlaufgitter	J	4	5	7	140

### Schiebeschacht

	mögliche Gefahr[J/N]	A	B	E	RPZ
<b>Besiedelung:</b>	N				
Wohnbauten	N				
Industrie-/Gewerbebauten	N				
Lagerplätze	N				
Parkplätze	N				
Sportanlagen	N				
Campingplätze	N				
Lager von wassergefährdenden Flüssigkeiten	N				
<b>Abwasseranlagen:</b>					
Kanalisation, Leitungen	J	4	3	4	48
Kläranlagen	N				

Sickerschächte	N				
Abwassergebäude	N				
<b>Leitungen:</b>					
Stahlrohre	J	6	3	1	18
PVC-Rohre	J	3	5	1	15
Aggressivität des Bodens	J	4	8	2	64
Mittlere Verweilzeit	J	4	7	3	84
Endstränge	J	5	7	1	35
Verlegetiefe	J	2	6	1	12
<b>Landwirtschaftliche Nutzung:</b>					
Bodenutzung	J	9	1	1	9
Düngung	J	9	1	1	9
Einsatz Pflanzenschutzmittel	J	9	1	1	9
Bewässerung	J	9	1	1	9
Mistablagerungen	J	2	4	2	16
Futtersilos	J	9	1	1	9
Rodungen	J	9	1	1	9
<b>Verkehrsanlagen:</b>					
Straßen	J	4	1	8	32
Bahnlinien	N				
Bahnhöfe	N				
Rangierbahnhöfe	N				
Industrieanschlüsse	N				
Abstellgeleise	N				
Flugpisten	J	1	10	1	10
Tunnels/Unterführungen	N				
Einschnitte	N				
	N				
Pfählungen, Injektionen, Dichtungswänden					
Einlaufgitter	J	4	5	7	140

### Stadt Tulln (+Anlagenleitungen zur Verbindung)

	mögliche Gefahr[J/N]	A	B	E	RPZ
<b>Bauwerk:</b>	J	4	5	7	140
Konstruktionsmängel	J	2	3	2	12
Schäden am Gebäude	J	4	2	4	32
Ausstattungs-mängel (Installationen)	J	4	2	1	8
Messeinrichtungsmängel	J	6	3	1	18
Stahlrohre	J	3	5	1	15
PVC-Rohre	J	4	8	2	72
Aggressivität des Bodens	J	4	7	3	84
mittlere Verweilzeit	J	5	7	1	35
Endstränge	J	2	6	1	12
Verlegetiefe	J	6	3	1	18

<b>Zivilisatorische Gegebenheiten:</b>					
Verschmutzte Kleider	N				
Verschmutztes Schuhwerk	N				
Verschmutztes Werkzeug	N				
Erkrankungen von Arbeitern	J	2	2	1	4
Fehlmanipulationen	J	1	7	2	14
Verkehrs-/Industrieunfälle	J	5	1	2	10
Explosionen	N				
Sabotage	N				
Militärische Übungen	N				
Strom- oder Telefonunterbruch	N				
<b>Natürliche Gegebenheiten:</b>					
Schlechte Rohwasserqualität	N				
Bepflanzungen (Wurzeln)	J	5	1	7	35
Oberflächenwasser	N				
Hochwasser	N				
Rutschungen	N				
Lawinen	N				
Erdbeben	J	1	10	1	10
Trockenheit	N				
Extreme Kälte	J	4	2	1	8
Tiere	N				
Extreme Gerüche	N				
<b>Verkehrsanlagen:</b>					
Straßen	J	4	1	8	32
Bahnlinsen	J	2	1	8	16
Bahnhöfe	J	2	1	8	16
Rangierbahnhöfe	J	2	1	8	16
Industrieanschlüsse	J	2	1	8	16
Abstellgeleise	J	2	1	8	16
Flugpisten	J	2	10	1	20
Tunnels/Unterführungen	N				
Dammeinschnitte	J	1	1	8	8
Pfählungen, Injektionen, Dichtungswände	J	2	1	5	10
Einlaufgitter	N				
Erdwärmegewinnungsanlagen	J	4	5	7	140
Gartenbetriebe	J	3	5	3	45
Kies-Schottergewinnung	N				

### Staasdorf

	mögliche Gefahr[J/N]	A	B	E	RPZ
<b>Bauwerk:</b>	J	4	5	7	140
Konstruktionsmängel	J	2	3	2	12
Schäden am Gebäude	J	4	2	4	32
Ausstattungs­mängel (Installationen)	J	4	2	1	8
Messeinrichtungsmängel	J	6	3	1	18
Stahlrohre	J	3	5	1	15
PVC-Rohre	J	4	8	2	72
Aggressivität des Bodens	J	4	7	3	84
mittlere Verweilzeit	J	5	7	1	35
Endstränge	J	2	6	1	12
Verlegetiefe	J	6	3	1	18
<b>Zivilisatorische Gegebenheiten:</b>					
Verschmutzte Kleider	N				
Verschmutztes Schuhwerk	N				
Verschmutztes Werkzeug	N				
Erkrankungen von Arbeitern	J	2	2	1	4
Fehlmanipulationen	J	1	7	2	14
Verkehrs-/Industrieunfälle	J	5	1	2	10
Explosionen	N				
Sabotage	N				
Militärische Übungen	N				
Strom- oder Telefonunterbruch	N				
<b>Natürliche Gegebenheiten:</b>					
Schlechte Rohwasserqualität	N				
Bepflanzungen (Wurzeln)	J	5	1	7	35
Oberflächenwasser	N				



Hochwasser	N				
Rutschungen	N				
Lawinen	N				
Erdbeben	J	1	10	1	10
Trockenheit	N				
Extreme Kälte	J	4	2	1	8
Tiere	N				
Extreme Gerüche	N				
<b>Verkehrsanlagen:</b>					
Straßen	J	4	1	8	32
Bahnlinien	J	2	1	8	16
Bahnhöfe	J	2	1	8	16
Rangierbahnhöfe	J	2	1	8	16
Industrieanschlüsse	J	2	1	8	16
Abstellgeleise	J	2	1	8	16
Flugpisten	J	2	10	1	20
Tunnels/Unterführungen	N				
Dammeinschnitte	J	1	1	8	8
Pfählungen, Injektionen, Dichtungswände	J	2	1	5	10
Einlaufgitter	N				
Erdwärmegewinnungsanlagen	J	4	5	7	140
Gartenbetriebe	J	3	5	3	45
Kies-Schottergewinnung	N				

### Klein Staasdorf

	mögliche Gefahr[J/N]	A	B	E	RPZ
<b>Bauwerk:</b>	J	4	5	7	140
Konstruktionsmängel	J	2	3	2	12
Schäden am Gebäude	J	4	2	4	32
Ausstattungs­mängel (Installationen)	J	4	2	1	8
Messeinrichtungsmängel	J	6	3	1	18
Stahlrohre	J	3	5	1	15
PVC-Rohre	J	4	8	2	72
Aggressivität des Bodens	J	4	7	3	84
mittlere Verweilzeit	J	5	7	1	35
Endstränge	J	2	6	1	12
Verlegetiefe	J	6	3	1	18
<b>Zivilisatorische Gegebenheiten:</b>					
Verschmutzte Kleider	N				
Verschmutztes Schuhwerk	N				
Verschmutztes Werkzeug	N				
Erkrankungen von Arbeitern	J	2	2	1	4
Fehlmanipulationen	J	1	7	2	14
Verkehrs-/Industrieunfälle	J	5	1	2	10
Explosionen	N				
Sabotage	N				
Militärische Übungen	N				
Strom- oder Telefonunterbruch	N				
<b>Natürliche Gegebenheiten:</b>					
Schlechte Rohwasserqualität	N				
Bepflanzungen (Wurzeln)	J	5	1	7	35

Oberflächenwasser	N				
Hochwasser	N				
Rutschungen	N				
Lawinen	N				
Erdbeben	J	1	10	1	10
Trockenheit	N				
Extreme Kälte	J	4	2	1	8
Tiere	N				
Extreme Gerüche	N				
<b>Verkehrsanlagen:</b>					
Straßen	J	4	1	8	32
Bahnlinien	J	2	1	8	16
Bahnhöfe	J	2	1	8	16
Rangierbahnhöfe	J	2	1	8	16
Industrieanschlüsse	J	2	1	8	16
Abstellgeleise	J	2	1	8	16
Flugpisten	J	2	10	1	20
Tunnels/Unterführungen	N				
Dammeinschnitte	J	1	1	8	8
Pfählungen, Injektionen, Dichtungswände	J	2	1	5	10
Einlaufgitter	N				
Erdwärmegewinnungsanlagen	J	4	5	7	140
Gartenbetriebe	J	3	5	3	45
Kies-Schottergewinnung	N				

### Frauenhofen

	mögliche Gefahr[J/N]	A	B	E	RPZ
<b>Bauwerk:</b>	J	4	5	7	140
Konstruktionsmängel	J	2	3	2	12
Schäden am Gebäude	J	4	2	4	32
Ausstattungs­mängel (Installationen)	J	4	2	1	8
Messeinrichtungsmängel	J	6	3	1	18
Stahlrohre	J	3	5	1	15
PVC-Rohre	J	4	8	2	72
Aggressivität des Bodens	J	4	7	3	84
mittlere Verweilzeit	J	5	7	1	35
Endstränge	J	2	6	1	12
Verlegetiefe	J	6	3	1	18
<b>Zivilisatorische Gegebenheiten:</b>					
Verschmutzte Kleider	N				
Verschmutztes Schuhwerk	N				
Verschmutztes Werkzeug	N				
Erkrankungen von Arbeitern	J	2	2	1	4
Fehlmanipulationen	J	1	7	2	14
Verkehrs-/Industrieunfälle	J	5	1	2	10
Explosionen	N				
Sabotage	N				
Militärische Übungen	N				
Strom- oder Telefonunterbruch	N				
<b>Natürliche Gegebenheiten:</b>					
Schlechte Rohwasserqualität	N				

Bepflanzungen (Wurzeln)	J	5	1	7	35
Oberflächenwasser	N				
Hochwasser	N				
Rutschungen	N				
Lawinen	N				
Erdbeben	J	1	10	1	10
Trockenheit	N				
Extreme Kälte	J	4	2	1	8
Tiere	N				
Extreme Gerüche	N				
<b>Verkehrsanlagen:</b>					
Straßen	J	4	1	8	32
Bahnlinien	J	2	1	8	16
Bahnhöfe	J	2	1	8	16
Rangierbahnhöfe	J	2	1	8	16
Industrieanschlüsse	J	2	1	8	16
Abstellgeleise	J	2	1	8	16
Flugpisten	J	2	10	1	20
Tunnels/Unterführungen	N				
Dammeinschnitte	J	1	1	8	8
Pfähhlungen, Injektionen, Dichtungswände	J	2	1	5	10
Einlaufgitter	N				
Erdwärmegewinnungsanlagen	J	4	5	7	140
Gartenbetriebe	J	3	5	3	45
Kies-Schottergewinnung	N				

## Langenlebern

mögliche Gefahr[J/N]	A	B	E	RPZ	
<b>Bauwerk:</b>	J	4	5	7	140
Konstruktionsmängel	J	2	3	2	12
Schäden am Gebäude	J	4	2	4	32
Ausstattungs-mängel (Installationen)	J	4	2	1	8
Messeinrichtungsmängel	J	6	3	1	18
Stahlrohre	J	3	5	1	15
PVC-Rohre	J	4	8	2	72
Aggressivität des Bodens	J	4	7	3	84
mittlere Verweilzeit	J	5	7	1	35
Endstränge	J	2	6	1	12
Verlegetiefe	J	6	3	1	18
<b>Zivilisatorische Gegebenheiten:</b>					
Verschmutzte Kleider	N				
Verschmutztes Schuhwerk	N				
Verschmutztes Werkzeug	N				
Erkrankungen von Arbeitern	J	2	2	1	4
Fehlmanipulationen	J	1	7	2	14
Verkehrs-/Industrieunfälle	J	5	1	2	10
Explosionen	N				
Sabotage	N				
Militärische Übungen	N				
Strom- oder Telefonunterbruch	N				
<b>Natürliche Gegebenheiten:</b>					

Schlechte Rohwasserqualität	N				
Bepflanzungen (Wurzeln)	J	5	1	7	35
Oberflächenwasser	N				
Hochwasser	N				
Rutschungen	N				
Lawinen	N				
Erdbeben	J	1	10	1	10
Trockenheit	N				
Extreme Kälte	J	4	2	1	8
Tiere	N				
Extreme Gerüche	N				
<b>Verkehrsanlagen:</b>					
Straßen	J	4	1	8	32
Bahnlinien	J	2	1	8	16
Bahnhöfe	J	2	1	8	16
Rangierbahnhöfe	J	2	1	8	16
Industrieanschlüsse	J	2	1	8	16
Abstellgeleise	J	2	1	8	16
Flugpisten	J	2	10	1	20
Tunnels/Unterführungen	N				
Dammeinschnitte	J	1	1	8	8
Pfählungen, Injektionen, Dichtungswände	J	2	1	5	10
Einlaufgitter	N				
Erdwärmegewinnungsanlagen	J	4	5	7	140
Gartenbetriebe	J	3	5	3	45
Kies-Schottergewinnung	N				

### Fliegerhorst Langenlebarn

mögliche Gefahr[J/N]

		A	B	E	RPZ
<b>Bauwerk:</b>	J	4	5	7	140
Konstruktionsmängel	J	2	3	2	12
Schäden am Gebäude	J	4	2	4	32
Ausstattungs-mängel (Installationen)	J	4	2	1	8
Messeinrichtungsmängel	J	6	3	1	18
Stahlrohre	J	3	5	1	15
PVC-Rohre	J	4	8	2	72
Aggressivität des Bodens	J	4	7	3	84
mittlere Verweilzeit	J	5	7	1	35
Endstränge	J	2	6	1	12
Verlegetiefe	J	6	3	1	18
<b>Zivilisatorische Gegebenheiten:</b>					
Verschmutzte Kleider	N				
Verschmutztes Schuhwerk	N				
Verschmutztes Werkzeug	N				
Erkrankungen von Arbeitern	J	2	2	1	4
Fehlmanipulationen	J	1	7	2	14
Verkehrs-/Industrieunfälle	J	5	1	2	10
Explosionen	N				
Sabotage	N				
Militärische Übungen	N				
Strom- oder Telefonunterbruch	N				



<b>Natürliche Gegebenheiten:</b>					
Schlechte Rohwasserqualität	N				
Bepflanzungen (Wurzeln)	J	5	1	7	35
Oberflächenwasser	N				
Hochwasser	N				
Rutschungen	N				
Lawinen	N				
Erdbeben	J	1	10	1	10
Trockenheit	N				
Extreme Kälte	J	4	2	1	8
Tiere	N				
Extreme Gerüche	N				
<b>Verkehrsanlagen:</b>					
Straßen	J	4	1	8	32
Bahnlinien	J	2	1	8	16
Bahnhöfe	J	2	1	8	16
Rangierbahnhöfe	J	2	1	8	16
Industrieanschlüsse	J	2	1	8	16
Abstellgeleise	J	2	1	8	16
Flugpisten	J	2	10	7	70
Tunnels/Unterführungen	N				
Dammeinschnitte	J	1	1	8	8
Pfählungen, Injektionen, Dichtungswände	J	2	1	5	10
Einlaufgitter	N				
Erdwärmegewinnungsanlagen	J	4	5	7	140
Gartenbetriebe	J	3	5	3	45
Kies-Schottergewinnung	N				

### Tulln in der Au

	mögliche Gefahr[J/N]	A	B	E	RPZ
<b>Bauwerk:</b>	J	4	5	7	140
Konstruktionsmängel	J	2	3	2	12
Schäden am Gebäude	J	4	2	4	32
Ausstattungs­mängel (Installationen)	J	4	2	1	8
Messeinrichtungsmängel	J	6	3	1	18
Stahlrohre	J	3	5	1	15
PVC-Rohre	J	4	8	2	72
Aggressivität des Bodens	J	4	7	3	84
mittlere Verweilzeit	J	5	7	1	35
Endstränge	J	2	6	1	12
Verlegetiefe	J	6	3	1	18
<b>Zivilisatorische Gegebenheiten:</b>					
Verschmutzte Kleider	N				
Verschmutztes Schuhwerk	N				
Verschmutztes Werkzeug	N				
Erkrankungen von Arbeitern	J	2	2	1	4
Fehlmanipulationen	J	1	7	2	14
Verkehrs-/Industrieunfälle	J	5	1	2	10
Explosionen	N				
Sabotage	N				
Militärische Übungen	N				
Strom- oder Telefonunterbruch	N				

<b>Natürliche Gegebenheiten:</b>					
Schlechte Rohwasserqualität	N				
Bepflanzungen (Wurzeln)	J	5	1	7	35
Oberflächenwasser	N				
Hochwasser	N				
Rutschungen	N				
Lawinen	N				
Erdbeben	J	1	10	1	10
Trockenheit	N				
Extreme Kälte	J	4	2	1	8
Tiere	N				
Extreme Gerüche	N				
<b>Verkehrsanlagen:</b>					
Straßen	J	4	1	8	32
Bahnlinien	J	2	1	8	16
Bahnhöfe	J	2	1	8	16
Rangierbahnhöfe	J	2	1	8	16
Industrieanschlüsse	J	2	1	8	16
Abstellgeleise	J	2	1	8	16
Flugpisten	J	2	10	1	20
Tunnels/Unterführungen	N				
Dammeinschnitte	J	1	1	8	8
Pfählungen, Injektionen, Dichtungswände	J	2	1	5	10
Einlaufgitter	N				
Erdwärmegewinnungsanlagen	J	4	5	7	140
Gartenbetriebe	J	3	5	3	45
Kies-Schottergewinnung	N				

### Leitung zum Konsument (Haushalt)

mögliche Gefahr[J/N]

A

B

E

RPZ

<b>Bauwerk:</b>					
Schäden am Gebäude	J	4	2	4	32
Ausstattungs­mängel (Installationen)	N				
Messeinrichtungsmängel	N				
Stahlrohre	J	6	3	1	18
PVC-Rohre	J	3	5	1	15
Aggressivität des Bodens	J	4	8	2	72
mittlere Verweilzeit	J	4	7	3	84
Endstränge	J	5	7	1	35
Verlegetiefe	J	2	6	1	12
<b>Natürliche Gegebenheiten:</b>					
Schlechte Rohwasserqualität	N				
Bepflanzungen (Wurzeln)	N				
Oberflächenwasser	N				
Hochwasser	N				
Rutschungen	N				
Lawinen	N				
Erdbeben	J	1	10	1	10
Trockenheit	N				
Extreme Kälte	J	4	1	1	4
Tiere	N				
Extreme Gerüche	N				

<b>Verkehrsanlagen:</b>					
Straßen	J	4	1	8	32
Bahnlinsen	J	2	1	8	16
Bahnhöfe	N				
Rangierbahnhöfe	N				
Industrieanschlüsse	N				
Abstellgeleise	N				
Flugpisten	J	1	10	1	10
Tunnels/Unterführungen	N				
Dammeinschnitte	N				
Pfählungen, Injektionen, Dichtungswände	N				

### Wasserentnahme vom Konsument

mögliche Gefahr[J/N]

A

B

E

RPZ

<b>Bauwerk:</b>					
Konstruktionsmängel	J	3	6	4	72
Schäden am Gebäude	J	4	2	4	32
Ausstattungs-mängel (Installationen)	J	3	3	5	45
Messeinrichtungsmängel	N				
<b>Zivilisatorische Gegebenheiten:</b>					
Verschmutzte Kleider	J	2	2	1	4
Verschmutztes Schuhwerk	N				
Verschmutztes Werkzeug	N				
Erkrankungen von Arbeitern	N				
Fehlmanipulationen	N				
Verkehrs-/Industrieunfälle	N				
Explosionen	N				
Sabotage	N				
Militärische Übungen	N				
Strom- oder Telefonunterbruch	N				
<b>Natürliche Gegebenheiten:</b>					
Schlechte Rohwasserqualität	N				
Bepflanzungen (Wurzeln)	N				
Oberflächenwasser	N				

Hochwasser	N				
Rutschungen	N				
Lawinen	N				
Erdbeben	J	1	10	1	10
Trockenheit	N				
Extreme Kälte	J	4	1	1	4
Tiere	N				
Extreme Gerüche	N				
Heißwasserschäden	J	4	5	4	80

**Organisation:**

	mögliche Gefahr[J/N]	A	B	E	RPZ
Mangelnde Qualitätspolitik	J	2	10	1	20
Fehlende Qualitätsziele	J	1	9	2	18
Mangelnde Qualitätsplanung	J	2	10	2	40
Geringe finanzielle Mittel für das Qualitätswesen	J	1	8	1	8
Befugnis eines Mitarbeiters	J	3	7	2	42
Verantwortung eines Mitarbeiters	J	6	9	1	54
Mangelnde Erfahrung eines Mitarbeiters	J	2	8	2	32
Mangelnder Qualitätsmanagementbeauftragter	J	2	7	2	28
Mangelndes Qualitätsbewusstsein (eines Mitarbeiters)	J	1	6	2	12
Mangelnde Ausbildungsanforderungen	J	2	7	2	28
Einführung neuer Arbeitsmittel	J	6	6	2	72
Mangelnde Verbesserungsmaßnahmen	J	2	5	2	20

# **Anhang II :** **Checkliste WSP Tulln**

**Erstellt anhand der ÖNORM B 25 39**

### **Umsetzung des WSP anhand der WVA Tulln:**

Alle Ergebnisse der während der Eigenüberwachung durchgeführten Messungen und Inspektionen sind laufend und in übersichtlicher, und verständlicher Form anzuführen.

Diese Aufzeichnungen müssen:

- Datum,
- Namen
- und die Unterschrift des Überwachenden

tragen.

Die Messungen müssen immer am 1. des Monats bzw. des Jahres durchgeführt werden.

Sämtliche gewonnenen Messwerte sind zur Beurteilung der Wassergewinnung im Jahresverlauf notwendig und müssen daher graphisch dargestellt und ausgewertet werden.

Die folgenden Punkte sind gegliedert in:

- Messungen (Durchzuführen, Zuständigkeit, Art der Durchführung, Einheit der Messung, z. B.: L/s, und Zeitraum bzw. Zeitabstände)
- und Inspektionen (Durchzuführen, Zuständigkeit, Art der Durchführung und Zeitraum bzw. Zeitabstände)

### **Wassergewinnungsstellen:**

#### **Messung der Brunnenentnahme:**

- **Durchzuführen:** Messung der Brunnenentnahme
- **Zuständig:** Wassermeister
- **Art der Durchführung:** Anhand der Bildschirmüberwachung in den Wasserwerken
- **Einheit der Messung:** Brunnenentnahme[L/s]
- **Zeitraum:** Monatlich



### **Messung der Brunnenwasserspiegelhöhe:**

- **Durchzuführen:** Wasserspiegelhöhe der Brunnen
- **Zuständig:** Wassermeister
- **Art der Durchführung:** Anhand der Bildschirmüberwachung in den Wasserwerken
- **Einheit der Messung:** Wasserspiegelhöhe der Brunnen [m]
- **Zeitraum:** Monatlich

### **Messung der Wassertemperatur:**

- **Durchzuführen:** Wassertemperatur messen
- **Zuständig:** Wassermeister
- **Art der Durchführung:** Anhand zusätzlicher Temperaturmessungen (digitales Handthermometer). Bei den Brunnenanlagen ist die Wassertemperatur an einer dem Brunnenkopf nahe gelegenen Zapfstelle bei eingeschalteter Pumpe zu messen.
- **Einheit der Messung:** Wassertemperatur [°C]
- **Zeitraum:** Monatlich

### **Messung der Lufttemperatur:**

- **Durchzuführen:** Lufttemperatur messen
- **Zuständig:** Wassermeister
- **Art der Durchführung:** Ablesen der digitalen Anzeige der LCD - Wetterstation
- **Einheit der Messung:** Lufttemperatur [°C]
- **Zeitraum:** Monatlich

### Messung der Wasserspiegelhöhe:

- **Durchzuführen:** Wasserspiegelhöhe messen
- **Zuständig:** Wassermeister
- **Art der Durchführung:** Von einer Grundwasserbeobachtungsstelle außerhalb des Einflussbereichs der Brunnen die Wasserspiegelhöhe messen
- **Einheit der Messung:** Wasserspiegelhöhe in m über Adria ([m ü. Adria])
- **Zeitraum:** Monatlich

### Inspektionen in Form eines Rundgangs:

- **Durchzuführen:** prüfender Rundgang
- **Zuständig:** Wassermeister
- **Art der Durchführung:** Überprüfung
  - der Baulichkeiten (z.B.: der Abdeckungen der Einstiegsschächte)
  - der Absicherung von Brunnen , Grundwasserbeobachtungsstellen
  - der Sicherheitseinrichtungen gegen Zutritt Unbefugter
  - der Schutzgebiete durch Beobachtung und Begehung im Hinblick auf Wassergefährdung und auf Einhaltung der Auflagen der Wasserrechtsbescheide
  - der Funktionsfähigkeit der Grundwasserbeobachtungsstelle
  - der Überwachungs- und Fernwirkanlagen
- **Zeitraum:** Jährlich

## **Wasserabgabestellen in das Rohrnetz:**

### **Messungen der Wasserfracht (jährlich):**

- **Durchzuführen:** Messung der jährlichen Wasserfracht
- **Zuständig:** Werksleiter
- **Art der Durchführung:** Jährliche Wasserfracht, bezogen auf das Betriebsjahr von digitalen Daten der Bildschirmüberwachung ermitteln
- **Einheit der Messung:** Wasserfracht [m<sup>3</sup>/J]
- **Zeitraum:** Jährlich

### **Messungen der Wasserfracht (monatlich):**

- **Durchzuführen:** Messung der monatlichen Wasserfracht
- **Zuständig:** Werksleiter
- **Art der Durchführung:** Monatliche Wasserfracht von digitalen Daten der Bildschirmüberwachung ermitteln
- **Einheit der Messung:** Wasserfracht [m<sup>3</sup>/M]
- **Zeitraum:** Monatlich

### **Inspektionen der Wassermesseinrichtungen:**

- **Durchzuführen:** Prüfung der Wassermesseinrichtungen
- **Zuständig:** Wassermeister
- **Art der Durchführung:** Es ist eine Prüfung der Wassermesseinrichtungen mittels Vergleichswerten auf Messgenauigkeit durchzuführen.
- **Zeitraum:** 5 Jährlich

### Inspektionen der Speicherbauwerke:

- **Durchzuführen:** Prüfung der Wasserstände im Behälter (Tiefbehälter der Wasserwerks I und des Wasserwerkes II)
- **Zuständig:** Wassermeister
- **Art der Durchführung:** Die Wasserstände in den Behältern sind während eines verbrauchsreichen Tages stündlich aufzuzeichnen als Speichervolumen darzustellen.
- **Einheit der Messung:** Speichervolumen [m<sup>3</sup>]
- **Zeitraum:** Jährlich

### Inspektionen der Bauwerke:

- **Durchzuführen:** Prüfung des Allgemeinzustandes der Bauwerke
- **Zuständig:** Wassermeister
- **Art der Durchführung:** Visuelle Prüfung des Allgemeinzustandes der Bauwerke sowie der zu den Bauwerken gehörenden Rohrleitungen und Armaturen. Die visuelle Überprüfung des Zustandes der Bauwerke hat sowohl den Inneren, als auch den äußeren Zustand zu umfassen und gilt auch für die Entleerungseinrichtungen einschließlich der Auslaufbauwerke. Bei Verdacht auf Undichtheit sind entsprechende Prüfungen durchzuführen und dies dem Werksleiter zu melden.
- **Zeitraum:** Monatlich

### Inspektionen der Überwachungsanlagen:

- **Durchzuführen:** Funktionsprüfung der Überwachungs- und Fernwirkanlagen
- **Zuständig:** Wassermeister
- **Art der Durchführung:** Anhand der Bildschirmüberwachung in den Wasserwerken
- **Zeitraum:** Monatlich

### Inspektionen der Hygiene:

- **Durchzuführen:** Prüfung hinsichtlich Sauberkeit
- **Zuständig:** Wassermeister
- **Art der Durchführung:** Visuelle Prüfung hinsichtlich Sauberkeit
- **Zeitraum:** Monatlich

### Reinigung der Wasserbehälter:

- **Durchzuführen:** Reinigung der Wasserbehälter
- **Zuständig:** Wassermeister
- **Art der Durchführung:** Tiefbehälter reinigen
- **Zeitraum:** Monatlich

### **Transport- und Versorgungsleitungen:**

#### Inspektionen der Geländeoberflächen:

- **Durchzuführen:** Prüfung auf Geländeoberflächen
- **Zuständig:** Wassermeister
- **Art der Durchführung:** Prüfung auf Geländeoberflächen hinsichtlich Setzungen und des Allgemeinzustandes hinsichtlich einer Trassenbegehung in Form eines Rundgangs
- **Zeitraum:** Jährlich

#### Inspektionen der Einbaugarnituren:

- **Durchzuführen:** Prüfung der Einbaugarnituren
- **Zuständig:** Wassermeister
- **Art der Durchführung:** Prüfung der Einbaugarnituren hinsichtlich Auffindbarkeit und Bedienbarkeit in Form eines Rundgangs
- **Zeitraum:** Jährlich

### Inspektionen der Spüleinrichtungen:

- **Durchzuführen:** Prüfung der Spül- und Entleerungseinrichtungen
- **Zuständig:** Wassermeister
- **Art der Durchführung:** Prüfung der Spül- und Entleerungseinrichtungen hinsichtlich Erhaltungszustand und Gängigkeit sowie hinsichtlich der vorgeschriebenen Stellung (z.B.: offen, geschlossen) in Form eines Rundgangs
- **Zeitraum:** Jährlich

### Inspektionen der Leitungsmarkierungen:

- **Durchzuführen:** Prüfung der Leitungsmarkierungen
- **Zuständig:** Wassermeister
- **Art der Durchführung:** Prüfung der Leitungsmarkierungen und Hinweisschilder auf Vollständigkeit und Erhaltungszustand in Form eines Rundgangs
- **Zeitraum:** Jährlich

### Inspektionen der Hydranten:

- **Durchzuführen:** Prüfung der Hydranten auf Dichtheit
- **Zuständig:** Wassermeister
- **Art der Durchführung:** Prüfung der Hydranten auf Dichtheit und Gängigkeit sowie auf Funktionsfähigkeit der Entleerungseinrichtungen
- **Zeitraum:** Jährlich

### Inspektionen der Hydrantenbeschädigung:

- **Durchzuführen:** Prüfung der Hydranten auf Beschädigung
- **Zuständig:** Wassermeister
- **Art der Durchführung:** Visuelle Prüfung der Hydranten auf Beschädigung und Korrosion
- **Zeitraum:** Jährlich

### Inspektionen auf Undichtheit:

- **Durchzuführen:** Prüfung auf Undichtheiten
- **Zuständig:** Werksleiter
- **Art der Durchführung:** Prüfung auf Undichtheiten und Leckstellen, wenn der jährliche Betriebsbericht einen für die Stadtgemeinde Tulln nicht mehr tragbaren Wasserverlust vermuten lässt. Durchgeführt von Firma Nagl mittels Korrelation und Spürgas
- **Zeitraum:** im Bedarfsfall

## Inspektionen der Transport- und Versorgungsleitungen :

- **Durchzuführen:** Regelmäßige und planmäßige Überwachung von Transport- und Versorgungsleitungen
- **Zuständig:** Werksleiter
- **Art der Durchführung:** Für eine regelmäßige und planmäßige Überwachung von Transport- und Versorgungsleitungen auf ihre Dichtheit sind unterschiedliche folgende Verfahren möglich. Diese Verfahren können auch kombiniert werden:
  - Laufende Überwachung durch kontinuierliche Erfassung von Durchfluss, Druck und Behälterwasserständen
  - Überwachung mittels Bezirksmesseinrichtungen bzw. Nachtverbrauchskontrollen in wenig umgrenzten Netzbereichen
  - Überwachung durch Begehen oder Befahren der Leitungsstraßen, zwecks Beobachtung auf Wasseraustritte und Veränderungen der Erdoberfläche bzw. der Straßen sowie auf feuchte Stellen, Bewuchsveränderungen oder Leitungsschäden.
  - Dichtheitsprüfung mit akustischen Lecksuchgeräten und Spürgas
  - Dichtheitsprüfung durch Kurzzeitmessung in einem abgesperrten Versorgungsbereich
  - Nachtmindestverbrauchsmessung: die während der Nacht eingespeisten Messungen werden gemessen und mit Erfahrungswerten verglichen.
  - Nullverbrauchsmessung (nur für kleine Messbereiche): Zufließende Mengen sind zugleich die Verlustmengen nach Abzug der Dauerentnahmen
- **Zeitraum:** im Bedarfsfall

## **Anschlussleitungen:**

### Messungen des Verbrauchs:

- **Durchzuführen:** Ablesung der Wasserzähler
- **Zuständig:** Wassermeister
- **Art der Durchführung:** Ablesung der Wasserzähler
- **Einheit der Messung:** Verbrauch [L/s]
- **Zeitraum:** Jährlich



### **Inspektionen der Lage der Einbaugarnituren:**

- **Durchzuführen:** Prüfung der Lage der Einbaugarnituren und der Straßenkappen
- **Zuständig:** Wassermeister
- **Art der Durchführung:** Prüfung der Lage der Einbaugarnituren und der Straßenkappen auf Auffindbarkeit und Bedienbarkeit
- **Zeitraum:** Jährlich

### **Inspektionen auf Undichtheit der Anschlussleitungen:**

- **Durchzuführen:** Prüfung auf Undichtheit
- **Zuständig:** Wassermeister
- **Art der Durchführung:** Visuelle Prüfung auf Undichtheit durch Begehung
- **Zeitraum:** Jährlich

### **Inspektionen der Wassermesseinrichtungen:**

- **Durchzuführen:** Prüfung der Wassermesseinrichtungen
- **Zuständig:** Wassermeister
- **Art der Durchführung:** Prüfung der Wassermesseinrichtungen auf:
  - Richtigen Einbau
  - Veränderung hinsichtlich Lage und Montage
  - Nummern und Plomben
- **Zeitraum:** 5Jährlich

### **Inspektionen der Funktionsfähigkeit:**

- **Durchzuführen:** Prüfung der Funktionsfähigkeit der eingebauten Rückflussverhinderer
- **Zuständig:** Wassermeister
- **Art der Durchführung:** Funktionsfähigkeit der eingebauten Rückflussverhinderer testen
- **Zeitraum:** 5Jährlich

### **Inspektionen auf unzulässige Zusammenschlüsse:**

- **Durchzuführen:** Prüfung auf unzulässige Zusammenschlüsse
- **Zuständig:** Wassermeister
- **Art der Durchführung:** Prüfung auf unzulässige Zusammenschlüsse mit anderen Wasserversorgungsanlagen
- **Zeitraum:** 5 Jährlich

### **Schachtbauwerke:**

#### **Inspektionen der Schachtbauwerke:**

- **Durchzuführen:** Prüfung der Schachtbauwerke
- **Zuständig:** Wassermeister
- **Art der Durchführung:** Prüfung auf:
  - Auffindbarkeit und Zugänglichkeit
  - Baulicher Zustand allgemein
  - Zustand der Rohre, Armaturen, Schieber und sonstigen Einbauten.
- **Zeitraum:** Jährlich

### **Inspektionen für Schächte mit Wasserkammern:**

- **Durchzuführen:** Zusätzliche Prüfungen für Schächte mit Wasserkammern
- **Zuständig:** Wassermeister
- **Art der Durchführung:**
  - Dichte der Wasserkammern (visuell)
  - Sauberkeit
  - Funktionsfähigkeit der Überwachungs- und Fernwirkanlagen
  - Funktionsfähigkeit der sonstigen Sicherheitseinrichtungen gegen Zutritt Unbefugter
  - Zustand der Be- und Entlüftungseinrichtungen hinsichtlich Verhinderung des Eindringens von Schadstoffen
- **Zeitraum:** Jährlich

### **Aufbereitungsanlagen & Desinfektionsanlagen:**

#### **Inspektion der Aufbereitungsanlage:**

- **Durchzuführen:** Aufbereitungsanlage überwachen
- **Zuständig:** Wassermeister
- **Art der Durchführung:** Die Aufbereitungsanlage ist nach den von Fachkundigen erstellten Betriebsvorschriften auf einwandfreie Funktion zu überwachen.
- **Zeitraum:** täglich

#### **Inspektion der UV-Desinfektionsanlage:**

- **Durchzuführen:** UV-Desinfektionsanlage überwachen
- **Zuständig:** Wassermeister
- **Art der Durchführung:** Die UV-Desinfektionsanlage ist nach den von Fachkundigen erstellten Betriebsvorschriften auf einwandfreie Funktion zu überwachen.

**Zeitraum:** täglich

### **Austausch der UV-Strahler:**

- **Durchzuführen:** Austausch der UV-Strahler der Desinfektionsanlage
- **Zuständig:** Wassermeister
- **Art der Durchführung:** Die Strahler der UV-Desinfektionsanlage sind nach spätestens 8000 Betriebsstunden (Lebensdauer 8700 h) auszutauschen.

**Zeitraum:** nach spätestens 8000 Betriebsstunden

### **Maschinelle und elektronische Einrichtungen:**

#### **Inspektionen von Maschinellen und elektronischen Einrichtungen:**

- **Durchzuführen:** Elektronische Einrichtungen überwachen
- **Zuständig:** Wassermeister
- **Art der Durchführung:** Diese Einrichtungen sind nach den von Fachkundigen erstellten Betriebsvorschriften auf einwandfreie Funktion regelmäßig zu überwachen.
- **Zeitraum:** Monatlich

### **Notwasserversorgung:**

#### **Inspektionen der Notwasserversorgung:**

- **Durchzuführen:** Notwasserversorgung überprüfen
- **Zuständig:** Wassermeister
- **Art der Durchführung:** Bestehende Einrichtungen für eine Notwasserversorgung sind auf ordnungsgemäße Funktionstüchtigkeit zu prüfen.
- **Zeitraum:** Jährlich

## **Alarm- und Einsatzplan:**

### **Inspektionen der Alarm- und Einsatzpläne**

- **Durchzuführen:** Alarmpläne überprüfen
- **Zuständig:** Wassermeister
- **Art der Durchführung:** Der Alarm- und Einsatzplan ist auf seinen aktuellen Stand zu prüfen.
- **Zeitraum:** Jährlich

## **Sonstige Aufzeichnungen betrieblich relevanter Daten:**

### **Sonstige Aufzeichnungen betrieblich relevanter Daten:**

- **Durchzuführen:** Sonstige relevante Daten aufzeichnen
- **Zuständig:** Wassermeister
- **Art der Durchführung:** Besondere Ereignisse, wie z. B.: Hochwasser, Betriebsvorfälle besonderer Art oder Mängelbehebungen an der WVA sind aufzuzeichnen
- **Zeitraum:** Jährlich

## **Bestandspläne:**

### **Aktualisieren der Bestandspläne:**

- **Durchzuführen:** Bestandspläne aktualisieren
- **Zuständig:** Wassermeister
- **Art der Durchführung:** Über sämtliche Teile der WVA mit Ausnahme der Anschlussleitungen müssen Bestandspläne in geeignetem Maßstab vorliegen.  
Diese sind laufend zu aktualisieren.
- **Zeitraum:** Jährlich

## **Anschlusskartei:**

### **Erstellen einer Anschlusskartei:**

- **Durchzuführen:** Führen einer Anschlusskartei
- **Zuständig:** Werksleiter
- **Art der Durchführung:** Es ist eine Anschlusskartei zu führen, in der folgende Daten einzutragen und evident zu halten sind:
  - Bezeichnung der Liegenschaft:
    - Adresse und oder Grundstücknummer und Katastralgemeinde
  - Anschlussleitung:
    - Rohrmaterial
    - Durchmesser
    - Lageskizze
    - Reparaturen
  - Wasserzähler:
    - Nennbelastung
    - Nummer
    - Eichdaten
    - Einbauort
- **Zeitraum:** kontinuierlich

## **Betriebsbericht:**

### **Erstellen eines Betriebsberichtes:**

- **Durchzuführen:** Führen eines Betriebsberichtes
- **Zuständig:** Werksleiter
- **Art der Durchführung:**
  - Wasserbilanz:
    - Eine jährliche Wasserbilanz ist zu erstellen. Durch Gegenüberstellung der erschlossenen Wassermenge bzw. der Wasserabgabe in das Rohrnetz mit der gemessenen Wasserabgabe an Verbraucher zuzüglich des (nicht gemessenen) Eigenverbrauchs bzw. öffentlichen Verbrauchs, ist eine Abschätzung der Netzverluste durchzuführen.
  - Bedarfsdeckung:
    - Es ist eine Aussage über die ausreichende Abdeckung des Wasserverbrauches an verbrauchsreichen Tagen zu machen.
  - Technischer Betriebsaufwand:
    - Es sind Daten wie z. B.: Stromverbrauch, Chemikalienverbrauch (Art, Verwendung und Menge) für Aufbereitungsanlagen festzuhalten.
  - Wesentliche Wartungsarbeiten und Mängelbehebungen, besondere Ereignisse:
    - Es sind Daten wie z. B.: Betriebsstörungen durch Elementarereignisse, plötzlich auftretende Veränderungen der Wasserqualität und des Wasserdargebotes festzuhalten.
- **Zeitraum:** kontinuierlich, die Wasserbilanz: Jährlich

## **Fremdüberwachung:**

### **Allgemeines:**

- **Durchzuführen:** Durchführen einer Fremdüberwachung durch einen unabhängigen Sachverständiger oder geeigneter Anstalten und Unternehmen, welche das Wissen vorweisen können, welches zur Erstellung von Projekten und für den Bau der Wasserversorgungsanlage erforderlich ist, um die Anlage zu überwachen bzw. die Eigenüberwachung zu prüfen. Wird von dem WVU der Nachweis der hygienisch einwandfreien Trinkwasserqualität gegenüber den Behörden regelmäßig erbracht und verfügt es im eigenen Wirkungsbereich über Bedienstete, welche das Wissen vorweisen können um eine WVA zu projektieren und zu betreiben, kann die Fremdüberwachung auch von diesen Personen durchgeführt werden. Die Person, welche die Fremdüberwachung durchführt darf jedoch nicht mit jener Person ident sein, welche für die Eigenüberwachung verantwortlich ist.
- **Zuständig:** Werksleiter betreffend der Organisation einer Fremdüberwachung
- **Art der Durchführung:** Die Fremdüberwachung ist anhand der ÖNORM W 59 / W 60 durchzuführen.
- **Zeitraum:** 5 Jährlich

### **Überwachungsmaßnahmen:**

#### **Allgemeines:**

Der Prüfer hat sich zu überzeugen, ob die Stadtgemeinde Tulln die erforderlichen Einrichtungen und Aufzeichnungen besitzt und ob im Rahmen der Eigenüberwachung die erforderlichen Maßnahmen durchgeführt und die Aufzeichnungen evident gehalten werden.

Die Überwachung ist ohne Unterbrechung des Betriebes und nach vorheriger Verständigung der Stadtgemeinde und des Werksleiters durchzuführen. Während der Fremdüberwachung muss festgestellt werden, ob alle behördlich bewilligungspflichtigen Anlagenteile Genehmigungs- und Überprüfungsbescheide vorliegen und ob diese auch eingehalten werden.(z.B.: Konsensmenge).

Der Fremdüberwacher hat einen schriftlichen Prüfbericht zu erstellen und Fristen für eine eventuelle Mängelerhebung vorzuschlagen.

Die Kontrolle von Sicherheitseinrichtungen ist kein Gegenstand der Fremdüberwachung.



### **Überprüfung der Eigenüberwachung:**

Die Grundlagen der Überprüfung der Eigenüberwachung sind:

- vorhergehende Prüfberichte
- Wasserrechts- und sonstige Bescheide :
  - Ort der Wasserbenutzung
  - Maß der Wasserbenutzung
  - Art der Wasserbenutzung
  - Auflagen
- vollständige Aufzeichnungen der Eigenüberwachung
- Bestandspläne
- Anschlusskartei

### **Überprüfung der Anlage:**

Der Prüfer hat zumindest stichprobenweise die Funktion und die Einhaltung der Auflagen für:

- Schutzgebiete
- Wassergewinnungsstellen
- der Desinfektionsanlagen
- der Aufbereitungsanlage
- Speicherbauwerke
- Steuer- und Fernwirkanlagen

aufgrund eines Lokalaugenscheins zu beurteilen. Das Vorhandensein eines aktuellen Alarm- und Einsatzplans ist festzustellen.

Er hat zu kontrollieren ob die im letzten Prüfbericht festgestellten Mängel behoben wurden. Anlagenteile, welche aufgrund der Aufzeichnung der Eigenüberwachung eine hohe Mängelhäufigkeit aufweisen, müssen gesondert beurteilt werden.

### Sonstige Überprüfungen:

- Technische und sanitärhygienische Zulässigkeit der verwendeten Produkte und Betriebsmittel (z. B.: durch Vorlage von Zertifikaten).
  - Fachkundigkeit des technischen Personals (Kurse, Schulungen)

### Prüfbericht:

Der Prüfbericht ist schriftlich und hat folgendes zu beinhalten:

- Datum der Überprüfungen
- Name der überprüften WVA, Betreibername und der für die Eigenüberwachung verantwortlichen Person
- Name des Prüfers
- Datum der letzten Fremdüberwachung
- Die Behebung eventueller Mängel, welche bei der letzten Fremdüberwachung festgestellt wurden.
- Datum und Unterschrift des für die Prüfung verantwortlichen

### Übersicht über Messungen und Inspektionen im Rahmen der Eigenüberwachung:

Tabelle 3.1.15 -Checkliste:

Messung oder Inspektion:	Maßnahmen und Verfahren:	Zeitraum:	Bezugs-Anlagenteil:
M	Wasserspendermessungen und Messungen der Wasser- und Lufttemperatur	Monatlich	Sammelbehälter
M	Grundwasserstandsmessungen	Monatlich	Brunnen(I-V)
I	Begehung der Wassereinzugs- und Schutzgebiete	Jährlich	Wassereinzugsgebiete, Schutzgebiete
I	Bauzustand der Anlagen im Bereich der Wassergewinnungsstellen kontrollieren	Jährlich	Sammelschächte, Abdeckungen der Brunnen und Grundwasser = Beobachtungsstellen, Ablagerungen und Inkrustationen in den Wasserkammern
I	Kontrolle der Überwachungs- und Fernwirkanlagen	Jährlich	Behälter, Schächte, Keller
M	Ablesen der Zentralwasserzähler	Monatlich	Wasserabgabestellen in das Rohrnetz

I	Prüfung der Messgenauigkeit der Wassermesseinrichtungen	5 Jährlich	Wasserabgabestellen in das Rohrnetz
M	Ermittlung des Speichervolumens des Behälterwasserstandes an verbrauchsreichen Tagen	Jährlich	Hochbehälter, Tiefbehälter, sonstige Speicherbauwerke
I	Baulicher Zustand und Hygiene der Wasserbehälter	Monatlich	Tiefbehälter
I	Trassenbegehung von Transport und Versorgungsleitungen einschließlich Anschlussleitungen	Jährlich	Straßenkappen, Einbaugarnituren, Gelände, Hydranten, Armaturen, Be- und Entlüfter
I	Prüfungen auf Undichtheit und Leckstellen	Im Bedarfsfall	Transport- und Versorgungsleitungen
M	Ablesen der Wasserzähler	Jährlich	Anschlussleitungen
I	Kontrolle der Wassermesseinrichtungen in den Anschlussleitungen, Kontrolle der Versorgungseinrichtungen in den Grundstücken hinsichtlich unzulässiger Rohrverbindungen	5 Jährlich	Wasserzähler, Rückflussverhinderer, Versorgungseinrichtungen in den Grundstücken
I	Schachtkontrollen	Jährlich	Schächte
I	Aufbereitungsanlagen, maschinelle und elektronische Einrichtungen, Funktionsprüfungen	Betriebsvorschrift	Aufbereitungsanlagen, maschinelle und elektronische Einrichtungen
I	Notwasserversorgung, Alarm- und Einsatzplan, Prüfung auf aktuellen Stand	Jährlich	Einrichtungen der Notwasserversorgung
	Betriebsbericht erstellen	Jährlich	
I	Wasseruntersuchung, Prüfung auf Einhaltung der ÖNORMEN M6250 und M 6251 und der behördlichen Vorschriften	Jährlich	

**Arbeitsblätter:**

**Wasserspender:**

Für jeden Wasserspender soll ein eigenes Arbeitsblatt verwendet werden.

Tabelle: 3.1.15.1- Spendermessungen

Datum	Spenderbezeichnung/ Messungsort	Schüttung [L/s]	Wassertemperatur [°C]	Lufttemperatur [°C]	Feststellungen

**)Grundwasserstandsmessungen:**

Tabelle 3.1.15.1 a)- Grundwasserstandsmessungen

Datum	Messungsort	Schüttung [L/s]	Grund- Wasser- Spiegel [m über Adria]	Wassertemperatur [°C]	Lufttemperatur [°C]	Aussage über die Grund- Wasser- Entnahme

**Anhang III:**  
**Prüfbericht WVA Tulln**

Erstellt anhand der ÖNORM B 25 39

Prüfbericht:

Trinkwasserversorgungsanlage: \_\_\_\_\_

Der Prüfbericht der Fremdüberwachung umfasst \_\_\_\_\_ Seiten

---

Unterschrift des Prüfers

Datum

1. Allgemeines:

1.1 Allgemeine Daten:

Datum der Überprüfung: \_\_\_\_\_

Wasserversorgungsanlage: \_\_\_\_\_

Wasserberechtigte: \_\_\_\_\_

Name und Adresse der für die Eigenüberwachung verantwortlichen Person:

---

\_\_\_\_\_ e-  
mail/Tel.: \_\_\_\_\_ / \_\_\_\_\_

1.2 Grundlagen:

Grundlagen für die gegenständliche Überprüfung sind die ÖNORM; B 2539/ÖVGW W59, der letzte Prüfbericht vom \_\_\_\_\_, die wasserrechtlich genehmigten Projekte, sowie Dauervorschreibungen der nachstehenden Bescheide: \_\_\_\_\_

---

---

---

---

---

1.3 Umfang der Überprüfung der Anlagen:

Nachstehend angefügte Anlagenteile und Schutzgebiete wurden durch Ortaugenschein überprüft:

---

---

---

---

---

---

2. Überprüfung der Eigenüberwachung

## 2.1 Befund

Nichtzutreffendes streichen:

Die Inspektionen und Messungen werden nicht/teilweise /durchgeführt.  
Aufzeichnungen liegen nicht/teilweise vor.  
Wasseruntersuchungen werden laut Gesetz, Normen bzw. behördlichen  
Vorschriften nicht/teilweise/durchgeführt.  
Bestandspläne sind nicht/teilweise vorhanden.  
Anschlusskartei wird nicht/unvollständig/geführt.  
Betriebsberichte werden nicht/unvollständig erstellt.  
 Stammdatenblätter werden nicht/unvollständig geführt.

## 2.2 Gutachten:

Beurteilung der Eigenüberwachung:

---

---

---

---

---

## 3. Überprüfung der Anlage:

Die Funktion der Anlage und die Einhaltung der bescheidmässig aufgetragenen  
Dauervorschriften wurden wie folgt überprüft:

### 3.1 Wassergewinnungs- und Schutzgebiete: (Stammdatenblatt Nr. \_\_)

---

---

---

---

#### 3.1.1 Wassergewinnungsstellen:

#### 3.1.2 Brunnen I (Stammdatenblatt Nr. \_\_)

---

---

---

Die Anlage wurde am \_\_\_\_\_ überprüft.  
Folgende Mängel wurden festgestellt:

---

---

---

Das Schutzgebiet wurde am \_\_\_\_\_ begangen.

Folgende Mängel wurden festgestellt:

---

---

---

Folgende Vorschriften werden nicht eingehalten:

---

---

---

### 3.1.3 Brunnen II

---

---

---

Die Anlage wurde am \_\_\_\_\_ überprüft.  
Folgende Mängel wurden festgestellt:

---

---

---

Das Schutzgebiet wurde am \_\_\_\_\_ begangen.  
Folgende Mängel wurden festgestellt:

---

---

---

Folgende Vorschriften werden nicht eingehalten:

---

---

---

### 3.1.4 Brunnen III

---

---

---

Die Anlage wurde am \_\_\_\_\_ überprüft.  
Folgende Mängel wurden festgestellt:

---

---

---

Das Schutzgebiet wurde am \_\_\_\_\_ begangen.  
Folgende Mängel wurden festgestellt:



---

---

---

Folgende Vorschriften werden nicht eingehalten:

---

---

---

3.1.5 Brunnen IV

---

---

---

Die Anlage wurde am \_\_\_\_\_ überprüft.  
Folgende Mängel wurden festgestellt:

---

---

---

Das Schutzgebiet wurde am \_\_\_\_\_ begangen.  
Folgende Mängel wurden festgestellt:

---

---

---

Folgende Vorschriften werden nicht eingehalten:

---

---

---

3.1.6 Brunnen V:

---

---

---

Die Anlage wurde am \_\_\_\_\_ überprüft.  
Folgende Mängel wurden festgestellt:

---

---

---

Das Schutzgebiet wurde am \_\_\_\_\_ begangen.  
Folgende Mängel wurden festgestellt:

---

---

---

Folgende Vorschriften werden nicht eingehalten:

---

---

---

3.2 Enteisungs- und Entmanganungs- Wasseraufbereitungsanlage:  
Aufbereitungsanlage: (Stammblatt Nr. \_)

---

---

---

---

Die Anlage wurde am \_\_ überprüft.  
Folgende Mängel wurden festgestellt:

---

---

---

Folgende Vorschriften werden nicht eingehalten:

---

---

---

3.3 Speicherbauwerke:  
Tiefbehälter Wasserwerk I: (Stammblatt Nr. \_)

---

---

Die Anlage wurde am \_\_ überprüft.  
Folgende Mängel wurden festgestellt:

---

---

---

Folgende Vorschriften werden nicht eingehalten:

---

---

3.5 Desinfektionsanlagen:

3.5.1 UV-Desinfektionsanlagen

---

---

---

---

Die Anlage wurde am \_\_ überprüft.  
Folgende Mängel wurden festgestellt:

---

---

---

Folgende Vorschriften werden nicht eingehalten:

---

---

---

3.5.2 Chlorung

---

---

---

---

Die Anlage wurde am \_\_ überprüft.  
Folgende Mängel wurden festgestellt:

---

---

---

Folgende Vorschriften werden nicht eingehalten:

---

---

---

3.6 Mängel aus dem letzten Prüfbericht:  
Nicht behobene Mängel aus dem letzten Prüfbereich vom \_\_\_\_\_

---

---

---

---

---

Gutachten:

4. Überprüfung der Anlage:

Die Funktion der Anlage und die Einhaltung der bescheidmäßig aufgetragenen Dauervorschriften wurden wie folgt überprüft:

3.1 Wassergewinnungs- und Schutzgebiete: (Stammdatenblatt Nr. \_)

---

---

---

4.1.1 Wassergewinnungsstellen:

4.1.2 Brunnen I (Stammdatenblatt Nr. \_)

---

---

---

Die Anlage wurde am \_\_\_\_\_ überprüft.  
Folgende Mängel wurden festgestellt:

---

---

---

Das Schutzgebiet wurde am \_\_\_\_\_ begangen.  
Folgende Mängel wurden festgestellt:

---

---

---

Folgende Vorschriften werden nicht eingehalten:

---

---

---

4.1.3 Brunnen II

---

---

---

Die Anlage wurde am \_\_\_\_\_ überprüft.  
Folgende Mängel wurden festgestellt:

---

---

---

Das Schutzgebiet wurde am \_\_\_\_\_ begangen.  
Folgende Mängel wurden festgestellt:

---

---

---

Folgende Vorschriften werden nicht eingehalten:

---

---

---

4.1.4 Brunnen III

---

---

---

Die Anlage wurde am \_\_\_\_\_ überprüft.  
Folgende Mängel wurden festgestellt:

---

---

---

Das Schutzgebiet wurde am \_\_\_\_\_ begangen.  
Folgende Mängel wurden festgestellt:

---

---

---

Folgende Vorschriften werden nicht eingehalten:

---

---

---

4.1.5 Brunnen IV

---

---

---

Die Anlage wurde am \_\_\_\_\_ überprüft.  
Folgende Mängel wurden festgestellt:

---

---

---

Das Schutzgebiet wurde am \_\_\_\_\_ begangen.

Folgende Mängel wurden festgestellt:

---

---

---

Folgende Vorschriften werden nicht eingehalten:

---

---

---

4.1.6 Brunnen V:

---

---

---

Die Anlage wurde am \_\_\_\_\_ überprüft.  
Folgende Mängel wurden festgestellt:

---

---

---

Das Schutzgebiet wurde am \_\_\_\_\_ begangen.  
Folgende Mängel wurden festgestellt:

---

---

---

Folgende Vorschriften werden nicht eingehalten:

---

---

---

3.2 Enteisungs- und Entmanganungs- Wasseraufbereitungsanlage:  
Aufbereitungsanlage: (Stammbblatt Nr. \_)

---

---

---

---

Die Anlage wurde am \_\_ überprüft.  
Folgende Mängel wurden festgestellt:

---

---

---

Folgende Vorschriften werden nicht eingehalten:

---

---

---

3.4 Speicherbauwerke:  
Tiefbehälter Wasserwerk I: (Stammblatt Nr. \_\_)

---

Die Anlage wurde am \_\_ überprüft.  
Folgende Mängel wurden festgestellt:

---

---

---

Folgende Vorschriften werden nicht eingehalten:

---

3.5 Desinfektionsanlagen:

3.5.1 UV-Desinfektionsanlagen

---

---

---

---

Die Anlage wurde am \_\_ überprüft.  
Folgende Mängel wurden festgestellt:

---

---

---

Folgende Vorschriften werden nicht eingehalten:

---

---

---

3.5.2 Chlorung

---

---

---

---

Die Anlage wurde am \_\_ überprüft.  
Folgende Mängel wurden festgestellt:

---

---

---

Folgende Vorschriften werden nicht eingehalten:

---

---

---

3.6 Mängel aus dem letzten Prüfbericht:

Nicht behobene Mängel aus dem letzten Prüfbereich vom \_\_\_\_\_

---

---

---

---

4. Sonstige Überprüfungen:

4.1 Die technische und sanitätshygienische Zulässigkeit der verwendeten Produkte und Betriebsmittel ist nicht/teilweise/gegeben.

Begründung:

---

---

---

4.2 Fachkundigkeit der für die Eigenüberwachung verantwortlichen Person.

Die fachkundige Wartung und Betreuung ist nicht/teilweise/gewährleistet.

Begründung:

---

---

---

5. Zusammenfassung und Fristvorschläge:  
für die Mängelbehebung sowie Stellungnahme zu fehlenden Unterlagen

---

---

---

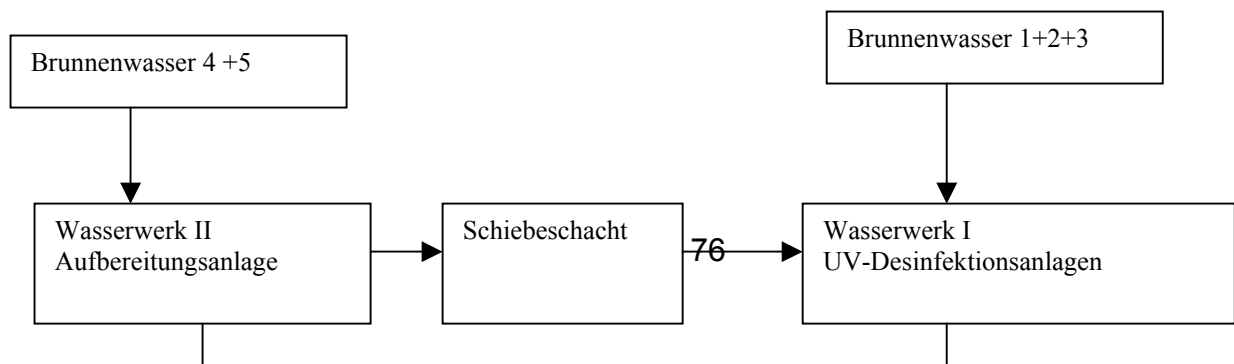
---

---

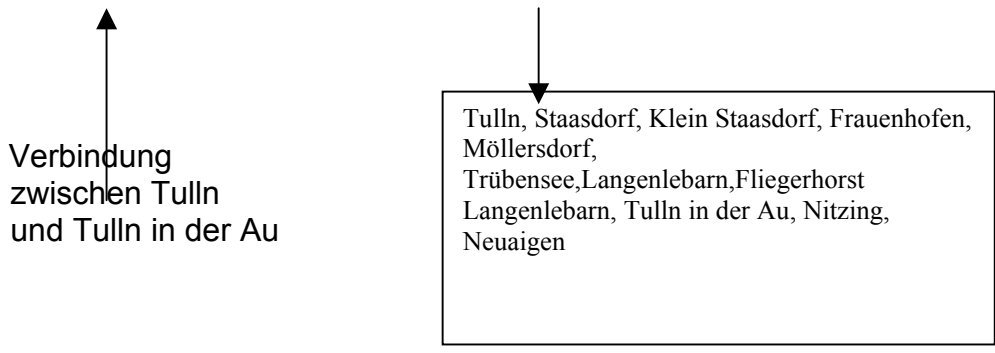
---

---

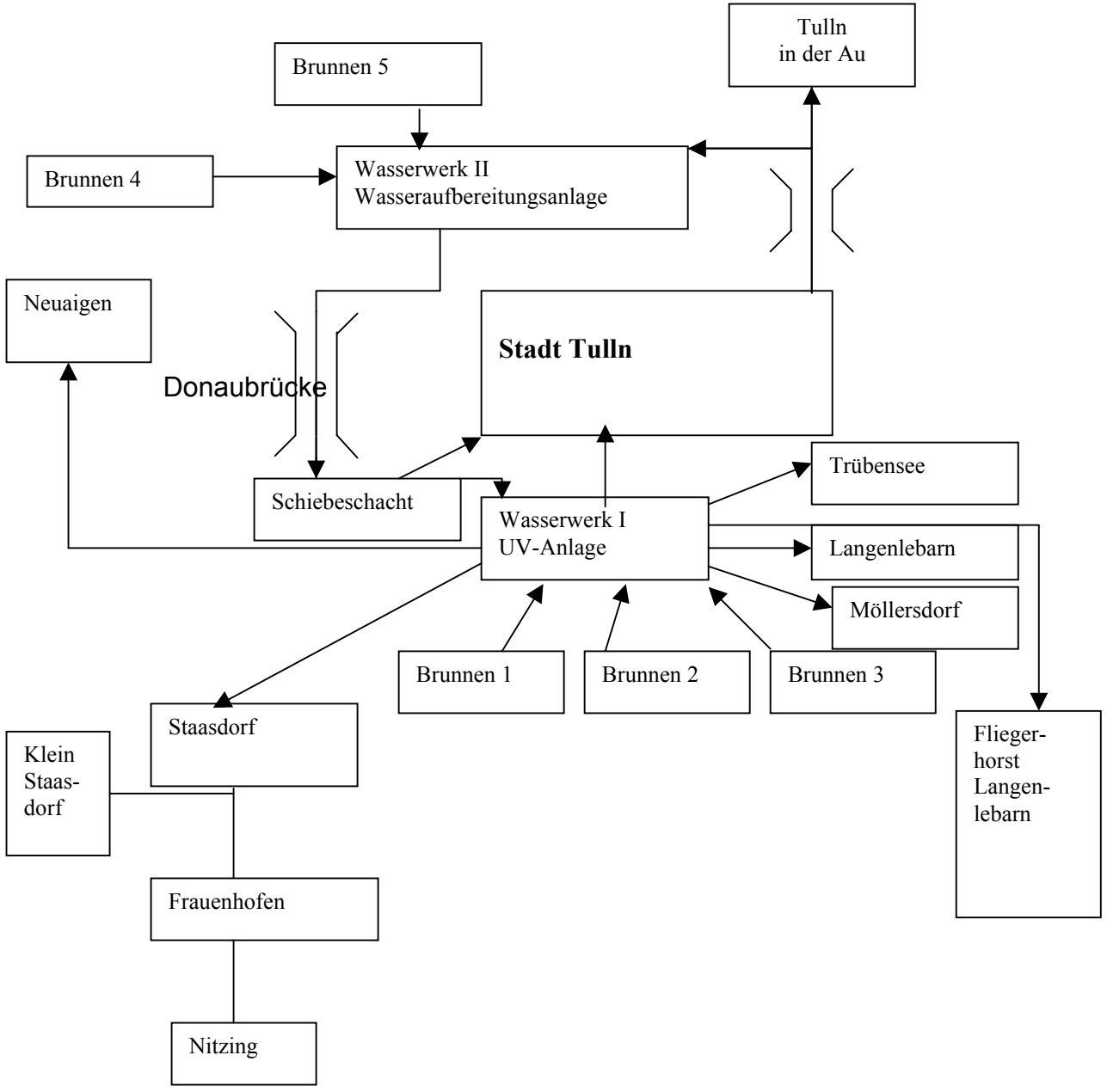
**Systemskizze:**







**Übersichtsplan:**



# **Anhang IV:** **Stammdatenblätter WVA Tulln**

**Erstellt anhand der ÖNORM B 25 39**

## Stammdatenblätter für die WVA Tulln:

### Allgemeine Daten:

<b>Name der WVA :</b> Wasserversorgungsanlage Tulln	
<b>Wasserberechtigter:</b> Stadtgemeinde Tulln	
<b>Anlagenbetreiber:</b> Stadtgemeinde Tulln	
<b>Adresse:</b> 3430 Tulln Nussallee 4	
<b>Telefonnummer:</b> 02272/ 690/ 221	
<b>Versorgungsgebiet:</b> Tulln, Staasdorf, Klein Staasdorf, Frauenhofen, Nitzing, Möllersdorf, Langenlabarn, Fleggerhorst Langenlebar, Trübensee, Neuaigen, Tulln an der Au	
<b>Wasserbuchpostzahl:</b> 8500	<b>Verwaltungsbezirk:</b> Tulln
<b>Folgeblätter:</b>	<b>Anzahl der angeschlossenen</b>
<b>Folgeblätter</b>	
<b>Bescheide</b>	<b>1</b>
<b>Verordnungen</b>	<b>1</b>
<b>Wassergewinnungsgebiete</b>	<b>2</b>
<b>Wassergewinnungsstellen</b>	<b>5</b>
<b>Wasserabgabestellen in das Rohrnetz</b>	<b>1</b>
<b>Speicherbauwerke</b>	<b>2</b>
<b>Transport- und Versorgungsleitungen</b>	<b>1</b>
<b>Anschlussleitungen</b>	<b>1</b>
<b>Schacht -/Sonderbauwerke</b>	<b>1</b>
<b>Aufbereitungsanlagen</b>	<b>1</b>
<b>Desinfektionsanlagen</b>	<b>2</b>
<b>Systemskizzen</b>	<b>2</b>
<b>Summe der angeschlossenen Folgeblätter</b>	<b>20</b>

**BESCHEIDE :**

		Lfd.Nr.
<b>GZ:</b> III/1-2.001/18		
<b>Datum:</b> 15.06.1960		
<b>Behörde B/Ü/A*)</b> B		
<b>Betreff:</b> Pumpwerkerrichtung und Horizontalfilterbrunnenerichtung		
<b>Dauer der Bewilligung:</b> -	<b>Überprfg.:</b> -	<b>Lfd.Nr.</b>
<b>Erhoben am</b>	<b>von</b>	1
<b>GZ:</b> III/1-20001/21		
<b>Datum:</b> 24.08.1960		
<b>Behörde B/Ü/A*)</b> Ü		
<b>Betreff:</b> Berechtigungsbescheid		
<b>Dauer der Bewilligung:</b> -	<b>Überprfg.:</b> -	<b>Lfd.Nr.</b>
<b>Erhoben am</b>	<b>von</b>	2
<b>GZ:</b> III/1-2.001/53-1975		
<b>Datum:</b> 15.10.1975		
<b>Behörde B/Ü/A*)</b> B		
<b>Betreff:</b> Erhöhung des Gesamtentnahmekonsenses		
<b>Dauer der Bewilligung:</b> -	<b>Überprfg.:</b> -	<b>Lfd.Nr.</b>
<b>Erhoben am</b>	<b>von</b>	3
<b>GZ:</b> III/1-2001/41-1971		
<b>Datum:</b> 17.04.1971		
<b>Behörde B/Ü/A*)</b> B		
<b>Betreff:</b> Pumpwerkerrichtung und Horizontalfilterbrunnenerichtung		
<b>Dauer der Bewilligung:</b> -	<b>Überprfg.:</b> -	<b>Lfd.Nr.</b>
<b>Erhoben am</b>	<b>von .</b>	4
<b>GZ:</b> IX-T-7/1-1978		
<b>Datum:</b> 30.01.1978		
<b>Behörde B/Ü/A*)</b> Ü		
<b>Betreff:</b> Übereinstimmung des Gesamtentnahmekonsenses mit erteilter Bewilligung		
<b>Dauer der Bewilligung:</b> -	<b>Überprfg.:</b> -	<b>Lfd.Nr.</b>
<b>Erhoben am</b>	<b>von</b>	5
<b>GZ:</b> III/1-T-7-WB-1978		
<b>Datum:</b> 31.05.1978		
<b>Behörde B/Ü/A*)</b> Ü		
<b>Betreff:</b> Wasserentnahme auf dem Grundstück Tulln		
<b>Dauer der Bewilligung:</b> -	<b>Überprfg.:</b> -	<b>Lfd.Nr.</b>
<b>Erhoben am</b>	<b>von</b>	6

\*) Nichtzutreffendes streichen

GZ: Geschäftszahl

B: Bewilligungsbescheid

Ü: Überprüfungsbescheid

A: Anordnungen

**VERORDNUNGEN:**

	Lfd.Nr.
<b>Bezeichnung:</b> Wasserleitungsordnung	1
<b>BGBI/LGBI-Nr.:</b> *6951-1 <b>vom</b> 24.9.1998	
<b>erlassen von:</b> Bürgermeister Stift	
<b>Erhoben am</b> <b>von</b>	

\*) Nichtzutreffendes streichen

BGBI/LGBI-Nr: Bundesgesetzblatt/Landesgesetzblatt- Nummer

**WASSERGEWINNUNGSGEBIET**

<b>Bezeichnung:</b> Brunnenfeld I
<b>Art und Anzahl der Wassergewinnungsstellen:</b> 2 Schachtbrunnen, 1 Bohrbrunnen
<b>Maß der Wasserbenutzung in L/s m3/d m3/a:</b> <b>Gesamt:</b> 60 L/s 5184 m3/d 1892160 m3/a
<b>Bewilligungs- und Überprüfungsbescheide :</b> III/1-T-7-WB-1978
<b>Schutzgebiet:</b> ja
<b>Schongebiet:</b> ja
<b>Sanierungsgebiet:</b> nein
<b>Rahmenverfügung:</b> nein
<b>Dauervorschreibungen und sonstige Anmerkungen:-</b>
<b>Erhoben am</b> <b>von</b>

\*) Nichtzutreffendes streichen

**WASSERGEWINNUNGSGEBIET**

<b>Bezeichnung:</b> Brunnenfeld II
<b>Art und Anzahl der Wassergewinnungsstellen:</b> 2 Schachtbrunnen
<b>Maß der Wasserbenutzung in L/s m3/d m3/a:</b> <b>Gesamt:</b> 70 L/s 6048 m3/d 2207520 m3/a
<b>Bewilligungs- und Überprüfungsbescheide :</b> III/1-T-7-WB-1978
<b>Schutzgebiet:</b> ja
<b>Schongebiet:</b> ja
<b>Sanierungsgebiet:</b> nein
<b>Rahmenverfügung:</b> nein
<b>Dauervorschreibungen und sonstige Anmerkungen:-</b>
<b>Erhoben am</b> <b>von</b>

\*) Nichtzutreffendes streichen

## WASSERGEWINNUNGSSTELLE

<b>Bezeichnung</b> : Brunnen 1	
<b>Wasserberechtigter</b> : Stadtgemeinde Tulln	
<b>Ort</b> : Staasdorferstraße 77	
<b>Gemeinde</b> : Tulln	
<b>Grundstücksnummer</b> :3644	
<b>Höhe über Adria m</b> : 176 m	
<b>Maß der Wasserbenutzung. L/s l/min m3/d m3/a</b> : 10 L/s 0,06 m3/min 31536m3/a	
<b>Aufbereitung</b> : ja	
<b>Bewilligungs- und Überprüfungsbescheide</b> : III/1-2.001/18	
<b>Vorgeschriebene Wasseruntersuchungen Intervall</b> : Ca,Mg,NO3, SO4,pH: 1/Woche	
<b>Bakteriologisch</b> : UV-Desinfektion, Chlorung	
<b>chem./phys.</b>	
<b>erweiterte</b>	
<b>Dauervorschreibungen und sonstige Anmerkungen</b> :-	
<b>Erhoben am</b>	<b>von</b>

.) Nichtzutreffendes streichen

## WASSERGEWINNUNGSSTELLE

<b>Bezeichnung</b> : Brunnen 2	
<b>Wasserberechtigter</b> : Stadtgemeinde Tulln	
<b>Ort</b> : Staasdorferstraße 77	
<b>Gemeinde</b> : Tulln	
<b>Grundstücksnummer</b> :3644	
<b>Höhe über Adria m</b> : 176 m	
<b>Maß der Wasserbenutzung. L/s l/min m3/d m3/a</b> : 25 L/s 1,5 m3/min 788400m3/a	
<b>Aufbereitung</b> ja	
<b>Bewilligungs- und Überprüfungsbescheide</b> : III/1-2.001/18	
<b>Vorgeschriebene Wasseruntersuchungen Intervall</b> : Ca,Mg,NO3, SO4,pH: 1/Woche	
<b>Bakteriologisch</b> : UV-Desinfektion, Chlorung	
<b>chem./phys.</b>	
<b>erweiterte</b>	
<b>Dauervorschreibungen und sonstige Anmerkungen</b>	
<b>Erhoben am</b>	<b>von</b>

.) Nichtzutreffendes streichen

**WASSERGEWINNUNGSSTELLE :**

<b>Bezeichnung :</b> Brunnen 3
<b>Wasserberechtigter:</b> Stadtgemeinde Tulln
<b>Ort:</b> Staasdorferstraße 77
<b>Gemeinde :</b> Tulln
<b>Grundstücksnummer:</b> 3644
<b>Höhe über Adria m:</b> 176 m
<b>Maß der Wasserbenutzung. L/s l/min m3/d m3/a:</b> 25 L/s 1,5 m3/min 788400m3/a
<b>Aufbereitung</b> ja
<b>Bewilligungs- und Überprüfungsbescheide:</b> III/1-2.001/18
<b>Vorgeschriebene Wasseruntersuchungen Intervall</b> Ca,Mg,NO3, SO4,pH: 1/Woche
<b>Bakteriologisch:</b> UV-Desinfektion, Chlorung
<b>chem./phys.</b>
<b>erweiterte</b>
<b>Dauervorschreibungen und sonstige Anmerkungen:-</b>
<b>Erhoben am</b> _____ <b>von</b> _____

.) Nichtzutreffendes streichen

**WASSERGEWINNUNGSSTELLE**

<b>Bezeichnung :</b> Brunnen 4
<b>Wasserberechtigter:</b> Stadtgemeinde Tulln
<b>Ort:</b> Zur Langenbrücken Lahn 2
<b>Gemeinde :</b> Tulln
<b>Grundstücksnummer:</b> 3644
<b>Höhe über Adria m:</b> 176 m
<b>Maß der Wasserbenutzung. L/s l/min m3/d m3/a:</b> 35 L/s 2,1 m3/min 1103760m3/a
<b>Aufbereitung</b> ja
<b>Bewilligungs- und Überprüfungsbescheide:</b> III/1-2001/41-1971
<b>Vorgeschriebene Wasseruntersuchungen Intervall</b> Ca,Mg,NO3, SO4,pH: 1/Woche; Fe,Mn,NO3: 1/d
<b>Bakteriologisch:</b> UV-Desinfektion, Chlorung
<b>chem./phys.:</b> Enteisung/Entmanganung
<b>erweiterte</b>
<b>Dauervorschreibungen und sonstige Anmerkungen</b>
<b>Erhoben am</b> _____ <b>von</b> _____

.) Nichtzutreffendes streichen

**WASSERGEWINNUNGSSTELLE :**

<b>Bezeichnung :</b> Brunnen 5
<b>Wasserberechtigter:</b> Stadtgemeinde Tulln
<b>Ort:</b> Zur Langenbrücken Lahn 2
<b>Gemeinde :</b> Tulln
<b>Grundstücksnummer:</b> 3644
<b>Höhe über Adria m:</b> 176 m
<b>Maß der Wasserbenutzung. L/s l/min m3/d m3/a:</b> 35 L/s 2,1 m3/min 1103760m3/a
<b>Aufbereitung</b> ja
<b>Bewilligungs- und Überprüfungsbescheide:</b> III/1-2001/41-1971
<b>Vorgeschriebene Wasseruntersuchungen Intervall</b> Ca,Mg,NO3, SO4,pH: 1/Woche; Fe,Mn,NO3: 1/d
<b>Bakteriologisch:</b> UV-Desinfektion, Chlorung
<b>chem./phys.:</b> Enteisenung/Entmanganung
<b>Erweiterte</b>
<b>Dauervorschreibungen und sonstige Anmerkungen</b>
<b>Erhoben am</b> _____ <b>von</b> _____

.) Nichtzutreffendes streichen

<b>WASSERABGABESTELLE IN DAS ROHRNETZ</b>
<b>Bezeichnung:</b> 10 Versorgungspumpen
<b>Wasserberechtigter:</b> Stadtgemeinde Tulln
<b>Ort:</b> 6 im Wasserwerk I, 4 im Wasserwerk 2
<b>Gemeinde:</b> Tulln
<b>Grundstücksnummer:</b> 3644
<b>Wasserabgabe an:</b> Tulln, Staasdorf, Klein Staasdorf, Frauenhofen, Nitzing, Möllersdorf, Langenlabarn, Fleggerhorst Langenlebar, Trübensee, Neuaigen, Tulln an der Au
<b>Bewilligungs- und Überprüfungsbescheide:</b> III/1-2.001/53-1975
<b>Vorgeschriebene Wasseruntersuchungen Intervall</b>
<b>Bakteriologisch:</b> UV-Desinfektion, Chlorung
<b>chem./phys.:</b> Enteisenung/Entmanganung
<b>erweiterte</b>
<b>Dauervorschreibungen und sonstige Anmerkungen:-</b>
<b>Erhoben am</b> _____ <b>von</b> _____

\*) Nichtzutreffendes streichen



<b>SPEICHERBAUWERK :</b>	
<b>Bezeichnung:</b> Tiefbehälter Wasserwerk I	
<b>Wasserberechtigter: Stadtgemeinde:</b> Tulln	
<b>Ort:</b>	
<b>Gemeinde:</b> Tulln	
<b>Grundstücksnummer:</b> 3644	
<b>Höhe des max. Behälterwasserspiegels über Adria m:</b> 173,5 m	
<b>Speichervolumen:</b> m <sup>3</sup> 2 x 1000 m <sup>3</sup>	
<b>Anzahl der Wasserkammern:</b> 2	
<b>Bewilligungs- und Überprüfungsbescheide:</b> III/1-20001/21	
<b>Vorgeschriebene Wasseruntersuchungen Intervall</b>	
<b>Bakteriologisch:</b> UV-Desinfektion, Chlorung	
<b>chem./phys.:</b>	
<b>Dauervorschriften und sonstige Anmerkungen:-</b>	
<b>Erhoben am</b>	<b>von</b>

\*) Nichtzutreffendes streichen

<b>SPEICHERBAUWERK</b>	
<b>Bezeichnung:</b> Tiefbehälter Wasserwerk II	
<b>Wasserberechtigter: Stadtgemeinde:</b> Tulln	
<b>Ort:</b>	
<b>Gemeinde:</b> Tulln	
<b>Grundstücksnummer:</b> 3644	
<b>Höhe des max. Behälterwasserspiegels über Adria m:</b> 173,5 m	
<b>Speichervolumen:</b> 1 x 500 m <sup>3</sup>	
<b>Anzahl der Wasserkammern:</b> 1	
<b>Bewilligungs- und Überprüfungsbescheide:</b> III/1-20001/21	
<b>Vorgeschriebene Wasseruntersuchungen Intervall</b>	
<b>Bakteriologisch:</b> UV-Desinfektion, Chlorung	
<b>chem./phys.:</b> Enteisenung/Entmanganung	
<b>Dauervorschriften und sonstige Anmerkungen</b>	
<b>Erhoben am</b>	<b>von</b>

\*) Nichtzutreffendes streichen

## TRANSPORT- UND VERSORGUNGSLEITUNGEN

<b>Bezeichnung:</b> Transportleitung WWI zu WW II
<b>Wasserberechtigter:</b> Stadtgemeinde Tulln
<b>Gemeinde:</b> Tulln
<b>Gesamtlänge km :</b> 7 km
<b>Rohrwerkstoffe:</b> Stahl
<b>Einrichtungen für Löschwasserentnahme:</b> nein
<b>Verschiedene Druckzonen:</b> nein
<b>Bewilligungs- und Überprüfungsbescheide:</b> III/1-2.001/53-1975
<b>Vorgeschriebene Wasseruntersuchungen Intervall</b>
<b>Bakteriologisch:</b> UV-Desinfektion, Chlorung
<b>chem./phys.:</b> Enteisenung/Entmanganung
<b>Dauervorschriften und sonstige Anmerkungen</b>
<b>Erhoben am von</b>
<b>Ergänzt am - von</b>
<b>Ergänzt am von</b>

\*) Nichtzutreffendes streichen

## ANSCHLUSSLEITUNGEN

<b>Versorgungsgebiet :</b> Tulln, Staasdorf, Klein Staasdorf, Frauenhofen, Nitzing, Möllersdorf, Langenlabarn, Flegelhorst Langenlebar, Trübensee, Neuaigen, Tulln an der Au
<b>Anschlusskartei:</b> ja
<b>Wasserzählerkartei:</b> ja
<b>Anmerkungen:-</b>
<b>Erhoben am von</b>
<b>Ergänzt am von</b>

Nichtzutreffendes streichen

## SCHACHT-/SONDERBAUWERKE

<b>Funktion und Bezeichnung:</b> Schiebeschacht, Regulierung des Wasserflusses von den Wasserwerken zu den Versorgungsgebieten
<b>Wasserberechtigter:</b> Stadtgemeinde Tulln
<b>Ort:</b> Kreuzungsbereich Alte B19 und Praskacstraße
<b>Gemeinde:</b> Tulln
<b>Grundstücksnummer:</b> 3644
<b>Bewilligungs- und Überprüfungs bescheide:</b> III/1-20001/21
<b>Dauervorschriften und sonstige Anmerkungen:-</b>
<b>Erhoben am</b> <b>von</b>

AUFBEREITUNGSANLAGE :

<b>Bezeichnung :</b> Wasseraufbereitungsanlage
<b>Wasserberechtigter:</b> Stadtgemeinde Tulln
<b>Ort:</b> Wasserwerk II
<b>Gemeinde:</b> Tulln
<b>Art der Aufbereitung:</b> Enteisenung und Entmanganung
<b>Angewandtes Verfahren:</b> <b>Desinfektion:</b> ja, KMnO <sub>4</sub> <b>Enteisenung – Entmanganung:</b> ja <b>Entsäuerung:</b> nein
<b>Oberflächenwasseraufbereitung:</b> nein
<b>Leistung der Aufbereitung") L/s:37 m<sup>3</sup>/h: 133,2 m<sup>3</sup>/d: 3196</b>
<b>Bewilligungs- und Überprüfungsbescheide:</b> III/1-20001/21
<b>Vorgeschriebene Wasseruntersuchungen Intervalle:</b> 1/d Fe, Mn
<b>vor Aufbereitung bakteriologisch chem./phys. :-</b>
<b>nach Aufbereitung bakteriologisch chem./phys.:</b> UV-Desinfektion/Chlorung
<b>Warnungs- und Betriebsvorschriften vorhanden:</b> ja
<b>Dauervorschriften und sonstige Anmerkungen:-</b>
<b>Erhoben am</b> _____ <b>von</b> _____

-) Nichtzutreffendes streichen

DESINFEKTIONSANLAGE:

<b>Bezeichnung:</b> 4 UV-Desinfektionsanlagen
<b>Wasserberechtigter :</b> Stadtgemeinde Tulln
<b>Ort:</b> Wasserwerk I
<b>Gemeinde:</b> Tulln
<b>Art der Desinfektion:</b> UV
<b>Leistung der Aufbereitung")</b> L/s: 34 m <sup>3</sup> /h: 122,4 m <sup>3</sup> /d: 2937,6
<b>Bewilligungs- und Überprüfungsbescheide:</b> III/1-20001/21
<b>Vorgeschriebene Wasseruntersuchungen Intervalle:</b> -
<b>vor Desinfektion bakteriologisch chem./phys.:</b> Enteisenung, Entmanganung
<b>nach Desinfektion bakteriologisch chem./phys.:</b> -
<b>Warnungs- und Betriebsvorschriften vorhanden:</b> ja
<b>Dauervorschreibungen und sonstige Anmerkungen:-</b>
<b>Erhoben am</b> _____ <b>von</b> _____

-) Nichtzutreffendes streichen

DESINFEKTIONSANLAGE:

<b>Bezeichnung:</b> Chloreinspeisung
<b>Wasserberechtigter :</b> Stadtgemeinde Tulln
<b>Ort:</b> Wasserwerk I
<b>Gemeinde:</b> Tulln
<b>Art der Desinfektion:</b> Cl2
<b>Leistung der Aufbereitung")</b> L/s:0 m3/h:0 m3/d:0
<b>Bewilligungs- und Überprüfungsbescheide:</b> III/1-20001/21
<b>Vorgeschriebene Wasseruntersuchungen Intervalle:</b> Chlormessung mittels Redoxpotentials im Falle einer Notchlorung
<b>vor Desinfektion bakteriologisch chem./phys.:</b> Enteisenung, Entmanganung
<b>nach Desinfektion bakteriologisch chem./phys:</b> UV-Desinfektion
<b>Warnungs- und Betriebsvorschriften vorhanden:</b> ja
<b>Dauervorschriften und sonstige Anmerkungen:</b> nur als Notchlorung im Einsatz
<b>Erhoben am</b> _____ <b>von</b> _____

-) Nichtzutreffendes streichen

**Anhang V:**  
**Checkliste für eine allgemeine WVA**

Erstellt anhand der ÖNORM B 25 39

## Vorlage der Umsetzung des WSP an einer als allgemeinen angenommenen WVA:

Alle Ergebnisse der während der Eigenüberwachung durchgeführten Messungen und Inspektionen sind laufend und in übersichtlicher, und verständlicher Form anzuführen.

Diese Aufzeichnungen müssen:

- Datum,
- Namen
- und die Unterschrift des Überwachenden

tragen.

Die Messungen müssen immer am 1. des Monats bzw. des Jahres durchgeführt werden.

Sämtliche gewonnenen Messwerte sind zur Beurteilung der Wassergewinnung im Jahresverlauf notwendig und müssen daher graphisch dargestellt und ausgewertet werden.

Die folgenden Punkte sind gegliedert in:

- Messungen (Durchzuführen, Zuständigkeit, Art der Durchführung, Einheit der Messung, z. B.: L/s, und Zeitraum bzw. Zeitabstände)
- und Inspektionen (Durchzuführen, Zuständigkeit, Art der Durchführung und Zeitraum bzw. Zeitabstände)

## **Wassergewinnungsstellen:**

### Messung der Quellenschüttung:

- **Durchzuführen:** Schüttung der Quellen
- **Zuständig:** Wassermeister
- **Art der Durchführung:** Anhand geeigneter und sicherer Überwachungsmöglichkeiten (z.B.: Bildschirmüberwachung).
- **Einheit der Messung:** Schüttung der Quellen [L/s]
- **Zeitraum:** Monatlich

### Messung der Brunnenwasserspiegelhöhe:

- **Durchzuführen:** Wasserspiegelhöhe der Brunnen
- **Zuständig:** Wassermeister
- **Art der Durchführung:** Anhand geeigneter und sicherer Überwachungsmöglichkeiten (z.B.: Bildschirmüberwachung).
- **Einheit der Messung:** Wasserspiegelhöhe der Brunnen [m]
- **Zeitraum:** Monatlich

### Messung der Wassertemperatur:

- **Durchzuführen:** Wassertemperatur messen
- **Zuständig:** Wassermeister
- **Art der Durchführung:** Anhand zusätzlicher Temperaturmessungen (digitales Handthermometer). Bei den Brunnenanlagen ist die Wassertemperatur an einer dem Brunnenkopf nahe gelegenen Zapfstelle bei eingeschalteter Pumpe zu messen.
- **Einheit der Messung:** Wassertemperatur [°C]
- **Zeitraum:** Monatlich

### Messung der Lufttemperatur:

- **Durchzuführen:** Lufttemperatur messen
- **Zuständig:** Wassermeister
- **Art der Durchführung:** Anhand zusätzlicher Temperaturmessungen (digitales Handthermometer) oder durch Ablesen einer digitalen Anzeige einer Wetterstation
- **Einheit der Messung:** Lufttemperatur [°C]
- **Zeitraum:** Monatlich



### **Messung der Wasserspiegelhöhe:**

- **Durchzuführen:** Wasserspiegelhöhe messen
- **Zuständig:** Wassermeister
- **Art der Durchführung:** Von einer Grundwasserbeobachtungsstelle außerhalb des Einflussbereichs der Brunnen die Wasserspiegelhöhe messen
- **Einheit der Messung:** Wasserspiegelhöhe in m über Adria ([m ü. Adria])
- **Zeitraum:** Monatlich

### **Inspektionen in Form eines Rundgangs:**

- **Durchzuführen:** prüfender Rundgang
- **Zuständig:** Wassermeister
- **Art der Durchführung:** Überprüfung
  - der Quellschächte
  - der Quellfassungen (z.B.: wegen Ablagerungen in den Wasserkammern)
  - der Baulichkeiten (z.B.: der Abdeckungen der Einstiegsschächte)
  - der Absicherung von Brunnen , Grundwasserbeobachtungsstellen
  - der Sicherheitseinrichtungen gegen Zutritt Unbefugter
  - der Schutzgebiete durch Beobachtung und Begehung im Hinblick auf Wassergefährdung und auf Einhaltung der Auflagen der Wasserrechtsbescheide
  - der Funktionsfähigkeit der Grundwasserbeobachtungsstelle
  - der Überwachungs- und Fernwirkanlagen
- **Zeitraum:** Jährlich

## **Wasserabgabestellen in das Rohrnetz:**

### **Messungen der Wasserfracht (jährlich):**

- **Durchzuführen:** Messung der jährlichen Wasserfracht
- **Zuständig:** Werksleiter
- **Art der Durchführung:** Jährliche Wasserfracht, bezogen auf das Betriebsjahr von digitalen gemessenen und aufgezeichneten Daten ermitteln
- **Einheit der Messung:** Wasserfracht [m<sup>3</sup>/J]
- **Zeitraum:** Jährlich

### **Messungen der Wasserfracht (monatlich):**

- **Durchzuführen:** Messung der monatlichen Wasserfracht
- **Zuständig:** Werksleiter
- **Art der Durchführung:** Monatliche Wasserfracht bezogen auf das Betriebsmonat von digitalen gemessenen und aufgezeichneten Daten ermitteln
- **Einheit der Messung:** Wasserfracht [m<sup>3</sup>/M]
- **Zeitraum:** Monatlich

### **Inspektionen der Wassermesseinrichtungen:**

- **Durchzuführen:** Prüfung der Wassermesseinrichtungen
- **Zuständig:** Wassermeister
- **Art der Durchführung:** Es ist eine Prüfung der Wassermesseinrichtungen mittels Vergleichswerten auf Messgenauigkeit durchzuführen.
- **Zeitraum:** 5 Jährlich

### Inspektionen der Speicherbauwerke:

- **Durchzuführen:** Prüfung der Wasserstände in den
- **Zuständig:** Wassermeister
- **Art der Durchführung:** Die Wasserstände in den Behältern sind während eines verbrauchsreichen Tages stündlich aufzuzeichnen als Speichervolumen darzustellen.
- **Einheit der Messung:** Speichervolumen [m<sup>3</sup>]
- **Zeitraum:** Jährlich

### Inspektionen der Bauwerke:

- **Durchzuführen:** Prüfung des Allgemeinzustandes der Bauwerke
- **Zuständig:** Wassermeister
- **Art der Durchführung:** Visuelle Prüfung des Allgemeinzustandes der Bauwerke sowie der zu den Bauwerken gehörenden Rohrleitungen und Armaturen. Die visuelle Überprüfung des Zustandes der Bauwerke hat sowohl den Inneren, als auch den äußeren Zustand zu umfassen und gilt auch für die Entleerungseinrichtungen einschließlich der Auslaufbauwerke. Bei Verdacht auf Undichtheit sind entsprechende Prüfungen durchzuführen und dies dem Werksleiter zu melden.
- **Zeitraum:** Monatlich

### Inspektionen der Überwachungsanlagen:

- **Durchzuführen:** Funktionsprüfung der Überwachungs- und Fernwirkanlagen
- **Zuständig:** Wassermeister
- **Art der Durchführung:** Durchzuführen anhand einer vorhandenen Bildschirmüberwachung oder in Form eines Probelaufs
- **Zeitraum:** Monatlich

### Inspektionen der Hygiene:

- **Durchzuführen:** Prüfung hinsichtlich Sauberkeit
- **Zuständig:** Wassermeister
- **Art der Durchführung:** Visuelle Prüfung hinsichtlich Sauberkeit
- **Zeitraum:** Monatlich

### Reinigung der Wasserbehälter:

- **Durchzuführen:** Reinigung der Wasserbehälter
- **Zuständig:** Wassermeister
- **Art der Durchführung:** Wasserbehälter reinigen
- **Zeitraum:** Monatlich

### **Transport- und Versorgungsleitungen:**

#### Inspektionen der Geländeoberflächen:

- **Durchzuführen:** Prüfung auf Geländeoberflächen
- **Zuständig:** Wassermeister
- **Art der Durchführung:** Prüfung auf Geländeoberflächen hinsichtlich Setzungen und des Allgemeinzustandes hinsichtlich einer Trassenbegehung in Form eines Rundgangs
- **Zeitraum:** Jährlich

#### Inspektionen der Einbaugarnituren:

- **Durchzuführen:** Prüfung der Einbaugarnituren
- **Zuständig:** Wassermeister
- **Art der Durchführung:** Prüfung der Einbaugarnituren hinsichtlich Auffindbarkeit und Bedienbarkeit in Form eines Rundgangs
- **Zeitraum:** Jährlich

### Inspektionen der Spüleinrichtungen:

- **Durchzuführen:** Prüfung der Spül- und Entleerungseinrichtungen
- **Zuständig:** Wassermeister
- **Art der Durchführung:** Prüfung der Spül- und Entleerungseinrichtungen hinsichtlich Erhaltungszustand und Gängigkeit sowie hinsichtlich der vorgeschriebenen Stellung (z.B.: offen, geschlossen) in Form eines Rundgangs
- **Zeitraum:** Jährlich

### Inspektionen der Leitungsmarkierungen:

- **Durchzuführen:** Prüfung der Leitungsmarkierungen
- **Zuständig:** Wassermeister
- **Art der Durchführung:** Prüfung der Leitungsmarkierungen und Hinweisschilder auf Vollständigkeit und Erhaltungszustand in Form eines Rundgangs
- **Zeitraum:** Jährlich

### Inspektionen der Hydranten:

- **Durchzuführen:** Prüfung der Hydranten auf Dichtheit
- **Zuständig:** Wassermeister
- **Art der Durchführung:** Prüfung der Hydranten auf Dichtheit und Gängigkeit sowie auf Funktionsfähigkeit der Entleerungseinrichtungen
- **Zeitraum:** Jährlich

### Inspektionen der Hydrantenbeschädigung:

- **Durchzuführen:** Prüfung der Hydranten auf Beschädigung
- **Zuständig:** Wassermeister
- **Art der Durchführung:** Visuelle Prüfung der Hydranten auf Beschädigung und Korrosion
- **Zeitraum:** Jährlich

### Inspektionen auf Undichtheit:

- **Durchzuführen:** Prüfung auf Undichtheiten
- **Zuständig:** Werksleiter
- **Art der Durchführung:** Prüfung auf Undichtheiten und Leckstellen, wenn der jährliche Betriebsbericht einen für die Stadtgemeinde Tulln nicht mehr tragbaren Wasserverlust vermuten lässt. Durchführung mittels Korrelation und Spürgas.
- **Zeitraum:** im Bedarfsfall

### Inspektionen der Transport- und Versorgungsleitungen :

- **Durchzuführen:** Regelmäßige und planmäßige Überwachung von Transport- und Versorgungsleitungen
- **Zuständig:** Werksleiter
- **Art der Durchführung:** Für eine regelmäßige und planmäßige Überwachung von Transport- und Versorgungsleitungen auf ihre Dichtheit sind unterschiedliche folgende Verfahren möglich. Diese Verfahren können auch kombiniert werden:
  - Laufende Überwachung durch kontinuierliche Erfassung von Durchfluss, Druck und Behälterwasserständen
  - Überwachung mittels Bezirksmesseinrichtungen bzw. Nachtverbrauchskontrollen in wenig umgrenzten Netzbereichen
  - Überwachung durch Begehen oder Befahren der Leitungsstraßen, zwecks Beobachtung auf Wasseraustritte und Veränderungen der Erdoberfläche bzw. der Straßen sowie auf feuchte Stellen, Bewuchsveränderungen oder Leitungsschäden.
  - Dichtheitsprüfung mit akustischen Lecksuchgeräten und Spürgas
  - Dichtheitsprüfung durch Kurzzeitmessung in einem abgesperrten Versorgungsbereich
  - Nachtmindestverbrauchsmessung: die während der Nacht eingespeisten Messungen werden gemessen und mit Erfahrungswerten verglichen.
  - Nullverbrauchsmessung (nur für kleine Messbereiche): Zufließende Mengen sind zugleich die Verlustmengen nach Abzug der Dauerentnahmen
- **Zeitraum:** im Bedarfsfall

### **Anschlussleitungen:**

#### Messungen des Verbrauchs:

- **Durchzuführen:** Ablesung der Wasserzähler
- **Zuständig:** Wassermeister
- **Art der Durchführung:** Ablesung der Wasserzähler
- **Einheit der Messung:** Verbrauch [L/s]

- **Zeitraum:** Jährlich

#### **Inspektionen der Lage der Einbaugarnituren:**

- **Durchzuführen:** Prüfung der Lage der Einbaugarnituren und der Straßenkappen
- **Zuständig:** Wassermeister
- **Art der Durchführung:** Prüfung der Lage der Einbaugarnituren und der Straßenkappen auf Auffindbarkeit und Bedienbarkeit
- **Zeitraum:** Jährlich

#### **Inspektionen auf Undichtheit der Anschlussleitungen:**

- **Durchzuführen:** Prüfung auf Undichtheit
- **Zuständig:** Wassermeister
- **Art der Durchführung:** Visuelle Prüfung auf Undichtheit durch Begehung
- **Zeitraum:** Jährlich

#### **Inspektionen der Wassermesseinrichtungen:**

- **Durchzuführen:** Prüfung der Wassermesseinrichtungen
- **Zuständig:** Wassermeister
- **Art der Durchführung:** Prüfung der Wassermesseinrichtungen auf:
  - Richtigen Einbau
  - Veränderung hinsichtlich Lage und Montage
  - Nummern und Plomben
- **Zeitraum:** 5Jährlich



### Inspektionen der Funktionsfähigkeit:

- **Durchzuführen:** Prüfung der Funktionsfähigkeit der eingebauten Rückflussverhinderer
- **Zuständig:** Wassermeister
- **Art der Durchführung:** Funktionsfähigkeit der eingebauten Rückflussverhinderer testen
- **Zeitraum:** 5Jährlich

### Inspektionen auf unzulässige Zusammenschlüsse:

- **Durchzuführen:** Prüfung auf unzulässige Zusammenschlüsse
- **Zuständig:** Wassermeister
- **Art der Durchführung:** Prüfung auf unzulässige Zusammenschlüsse mit anderen Wasserversorgungsanlagen
- **Zeitraum:** 5 Jährlich

### Schachtbauwerke:

#### Inspektionen der Schachtbauwerke:

- **Durchzuführen:** Prüfung der Schachtbauwerke
- **Zuständig:** Wassermeister
- **Art der Durchführung:** Prüfung auf:
  - Auffindbarkeit und Zugänglichkeit
  - Baulicher Zustand allgemein
  - Zustand der Rohre, Armaturen, Schieber und sonstigen Einbauten.
- **Zeitraum:** Jährlich

### **Inspektionen für Schächte mit Wasserkammern:**

- **Durchzuführen:** Zusätzliche Prüfungen für Schächte mit Wasserkammern
- **Zuständig:** Wassermeister
- **Art der Durchführung:**
  - Dichte der Wasserkammern (visuell)
  - Sauberkeit
  - Funktionsfähigkeit der Überwachungs- und Fernwirkanlagen
  - Funktionsfähigkeit der sonstigen Sicherheitseinrichtungen gegen Zutritt Unbefugter
  - Zustand der Be- und Entlüftungseinrichtungen hinsichtlich Verhinderung des Eindringens von Schadstoffen
- **Zeitraum:** Jährlich

### **Aufbereitungsanlagen:**

#### **Inspektion der Aufbereitungsanlage:**

- **Durchzuführen:** Aufbereitungsanlage überwachen
- **Zuständig:** Wassermeister
- **Art der Durchführung:** Die Aufbereitungsanlage ist nach den von Fachkundigen erstellten Betriebsvorschriften auf einwandfreie Funktion zu überwachen.
- **Zeitraum:** täglich

### **Maschinelle und elektronische Einrichtungen:**

#### **Inspektionen von Maschinellen und elektronischen Einrichtungen:**

- **Durchzuführen:** Elektronische Einrichtungen überwachen
- **Zuständig:** Wassermeister
- **Art der Durchführung:** Diese Einrichtungen sind nach den von Fachkundigen erstellten Betriebsvorschriften auf einwandfreie Funktion regelmäßig zu überwachen.
- **Zeitraum:** Monatlich

## **Notwasserversorgung:**

### **Inspektionen der Notwasserversorgung:**

- **Durchzuführen:** Notwasserversorgung überprüfen
- **Zuständig:** Wassermeister
- **Art der Durchführung:** Bestehende Einrichtungen für eine Notwasserversorgung sind auf ordnungsgemäße Funktionstüchtigkeit zu prüfen.
- **Zeitraum:** Jährlich

## **Alarm- und Einsatzplan:**

### **Inspektionen der Alarm- und Einsatzpläne**

- **Durchzuführen:** Alarmpläne überprüfen
- **Zuständig:** Wassermeister
- **Art der Durchführung:** Der Alarm- und Einsatzplan ist auf seinen aktuellen Stand zu prüfen.
- **Zeitraum:** Jährlich

## **Sonstige Aufzeichnungen betrieblich relevanter Daten:**

### **Sonstige Aufzeichnungen betrieblich relevanter Daten:**

- **Durchzuführen:** Sonstige relevante Daten aufzeichnen
- **Zuständig:** Wassermeister
- **Art der Durchführung:** Besondere Ereignisse, wie z. B.: Hochwasser, Betriebsvorfälle besonderer Art oder Mängelbehebungen an der WVA sind aufzuzeichnen
- **Zeitraum:** Jährlich

## **Bestandspläne:**

### **Aktualisieren der Bestandspläne:**

- **Durchzuführen:** Bestandspläne aktualisieren
- **Zuständig:** Wassermeister
- **Art der Durchführung:** Über sämtliche Teile der WVA mit Ausnahme der Anschlussleitungen müssen Bestandspläne in geeignetem Maßstab vorliegen.  
Diese sind laufend zu aktualisieren.
- **Zeitraum:** Jährlich

## **Anschlusskartei:**

### **Erstellen einer Anschlusskartei:**

- **Durchzuführen:** Führen einer Anschlusskartei
- **Zuständig:** Werksleiter
- **Art der Durchführung:** Es ist eine Anschlusskartei zu führen, in der folgende Daten einzutragen und evident zu halten sind:

-Bezeichnung der Liegenschaft:

- Adresse und oder Grundstücknummer und Katastralgemeinde

-Anschlussleitung:

- Rohrmaterial
- Durchmesser
- Lageskizze
- Reparaturen

-Wasserzähler:

- Nennbelastung
- Nummer
- Eichdaten
- Einbauort

- **Zeitraum:** kontinuierlich

## **Betriebsbericht:**

### **Erstellen eines Betriebsberichtes:**

- **Durchzuführen:** Führen eines Betriebsberichtes
- Zuständig: Werksleiter
- **Art der Durchführung:**
  - Wasserbilanz:
    - Eine jährliche Wasserbilanz ist zu erstellen. Durch Gegenüberstellung der erschlossenen Wassermenge bzw. der Wasserabgabe in das Rohrnetz mit der gemessenen Wasserabgabe an Verbraucher zuzüglich des (nicht gemessenen) Eigenverbrauchs bzw. öffentlichen Verbrauchs, ist eine Abschätzung der Netzverluste durchzuführen.
  - Bedarfsdeckung:
    - Es ist eine Aussage über die ausreichende Abdeckung des Wasserverbrauches an verbrauchsreichen Tagen zu machen.
  - Technischer Betriebsaufwand:
    - Es sind Daten wie z. B.: Stromverbrauch, Chemikalienverbrauch (Art, Verwendung und Menge) für Aufbereitungsanlagen festzuhalten.
  - Wesentliche Wartungsarbeiten und Mängelbehebungen, besondere Ereignisse:
    - Es sind Daten wie z. B.. Betriebsstörungen durch Elementarereignisse, plötzlich auftretende Veränderungen der Wasserqualität und des Wasserdargebotes festzuhalten.
- **Zeitraum:** kontinuierlich, die Wasserbilanz: Jährlich

## **Fremdüberwachung:**

### **Allgemeines:**

- **Durchzuführen:** Durchführen einer Fremdüberwachung durch einen unabhängigen Sachverständiger oder geeigneter Anstalten und Unternehmen, welche das Wissen vorweisen können, welches zur Erstellung von Projekten und für den Bau der Wasserversorgungsanlage erforderlich ist, um die Anlage zu überwachen bzw. die Eigenüberwachung zu prüfen. Wird von dem WVU der Nachweis der hygienisch einwandfreien Trinkwasserqualität gegenüber den Behörden regelmäßig erbracht und verfügt es im eigenen Wirkungsbereich über Bedienstete, welche das Wissen vorweisen können um eine WVA zu projektieren und zu betreiben, kann die Fremdüberwachung auch von diesen Personen durchgeführt werden. Die Person, welche die Fremdüberwachung durchführt darf jedoch nicht mit jener Person ident sein, welche für die Eigenüberwachung verantwortlich ist.
- **Zuständig:** Werksleiter betreffend der Organisation einer Fremdüberwachung
- **Art der Durchführung:** Die Fremdüberwachung ist anhand der ÖNORM B 25 39 durchzuführen.
- **Zeitraum:** 5 Jährlich

### **Überwachungsmaßnahmen:**

#### **Allgemeines:**

Der Prüfer hat sich zu überzeugen, ob die Stadtgemeinde Tulln die erforderlichen Einrichtungen und Aufzeichnungen besitzt und ob im Rahmen der Eigenüberwachung die erforderlichen Maßnahmen durchgeführt und die Aufzeichnungen evident gehalten werden.

Die Überwachung ist ohne Unterbrechung des Betriebes und nach vorheriger Verständigung der Stadtgemeinde und des Werksleiters durchzuführen. Während der Fremdüberwachung muss festgestellt werden, ob alle behördlich bewilligungspflichtigen Anlagenteile Genehmigungs- und Überprüfungsbescheide vorliegen und ob diese auch eingehalten werden.(z.B.: Konsensmenge).

Der Fremdüberwacher hat einen schriftlichen Prüfbericht zu erstellen und Fristen für eine eventuelle Mängelhebung vorzuschlagen.

Die Kontrolle von Sicherheitseinrichtungen ist kein Gegenstand der Fremdüberwachung.

### **Überprüfung der Eigenüberwachung:**

Die Grundlagen der Überprüfung der Eigenüberwachung sind:

- vorhergehende Prüfberichte
- Wasserrechts- und sonstige Bescheide :
  - Ort der Wasserbenutzung
  - Maß der Wasserbenutzung
  - Art der Wasserbenutzung
  - Auflagen
- vollständige Aufzeichnungen der Eigenüberwachung
- Bestandspläne
- Anschlusskartei

### **Überprüfung der Anlage:**

Der Prüfer hat zumindest stichprobenweise die Funktion und die Einhaltung der Auflagen für:

- Schutzgebiete
- Wassergewinnungsstellen
- der Desinfektionsanlagen
- der Aufbereitungsanlage
- Speicherbauwerke
- Steuer- und Fernwirkanlagen

aufgrund eines Lokalausweises zu beurteilen. Das Vorhandensein eines aktuellen Alarm- und Einsatzplans ist festzustellen.

Er hat zu kontrollieren ob die im letzten Prüfbericht festgestellten Mängel behoben wurden. Anlagenteile, welche aufgrund der Aufzeichnung der Eigenüberwachung eine hohe Mängelhäufigkeit aufweisen, müssen gesondert beurteilt werden.

### Sonstige Überprüfungen:

- Technische und sanitärhygienische Zulässigkeit der verwendeten Produkte und Betriebsmittel (z. B.: durch Vorlage von Zertifikaten).
- Fachkundigkeit des technischen Personals (Kurse, Schulungen)

### Prüfbericht:

Der Prüfbericht ist schriftlich und hat folgendes zu beinhalten:

- Datum der Überprüfungen
- Name der überprüften WVA, Betreibername und der für die Eigenüberwachung verantwortlichen Person
- Name des Prüfers
- Datum der letzten Fremdüberwachung
- Die Behebung eventueller Mängel, welche bei der letzten Fremdüberwachung festgestellt wurden.
- Datum und Unterschrift des für die Prüfung verantwortlichen

### Übersicht über Messungen und Inspektionen im Rahmen der Eigenüberwachung:

Tabelle Checkliste:

Messung oder Inspektion:	Maßnahmen und Verfahren:	Zeitraum:	Bezugs-Anlagenteil:
M	Wasserspendermessungen und Messungen der Wasser- und Lufttemperatur	Monatlich	Sammelbehälter
M	Grundwasserstandsmessungen	Monatlich	Brunnen(I-V)
I	Begehung der Wassereinzugs- und Schutzgebiete	Jährlich	Wassereinzugsgebiete, Schutzgebiete
I	Bauzustand der Anlagen im Bereich der Wassergewinnungsstellen	Jährlich	Sammelschächte, Abdeckungen der Brunnen und



	kontrollieren		Grundwasser = Beobachtungsstellen, Ablagerungen und Inkrustationen in den Wasserkammern
I	Kontrolle der Überwachungs- und Fernwirkanlagen	Jährlich	Behälter, Schächte, Keller
M	AbleSEN der Zentralwasserzähler	Monatlich	Wasserabgabestellen in das Rohrnetz
I	Prüfung der Messgenauigkeit der Wassermesseinrichtungen	5 Jährlich	Wasserabgabestellen in das Rohrnetz
M	Ermittlung des Speichervolumens des Behälterwasserstandes an verbrauchsreichen Tagen	Jährlich	Hochbehälter, Tiefbehälter, sonstige Speicherbauwerke
I	Baulicher Zustand und Hygiene der Wasserbehälter	Monatlich	Tiefbehälter
I	Trassenbegehung von Transport und Versorgungsleitungen einschließlich Anschlussleitungen	Jährlich	Straßenkappen, Einbaugarnituren, Gelände, Hydranten, Armaturen, Be- und Entlüfter
I	Prüfungen auf Undichtheit und Leckstellen	Im Bedarfsfall	Transport- und Versorgungsleitungen
M	AbleSEN der Wasserzähler	Jährlich	Anschlussleitungen
I	Kontrolle der Wassermesseinrichtungen in den Anschlussleitungen, Kontrolle der Versorgungseinrichtungen in den Grundstücken hinsichtlich unzulässiger Rohrverbindungen	5 Jährlich	Wasserzähler, Rückflussverhinderer, Versorgungseinrichtungen in den Grundstücken
I	Schachtkontrollen	Jährlich	Schächte
I	Aufbereitungsanlagen, maschinelle und elektronische Einrichtungen, Funktionsprüfungen	Betriebsvorschrift	Aufbereitungsanlagen, maschinelle und elektronische Einrichtungen
I	Notwasserversorgung, Alarm- und Einsatzplan, Prüfung auf aktuellen Stand	Jährlich	Einrichtungen der Notwasserversorgung
	Betriebsbericht erstellen	Jährlich	
I	Wasseruntersuchung, Prüfung auf Einhaltung der ÖNORMEN M6250 und M 6251 und der behördlichen Vorschriften	Jährlich	

**Arbeitsblätter:**

**Wasserspender:**

Für jeden Wasserspender soll ein eigenes Arbeitsblatt verwendet werden.

Tabelle: 3.1.15.1- Spendermessungen

Datum	Spenderbezeichnung/ Messungsort	Schüttung [L/s]	Wassertemperatur [°C]	Lufttemperatur [°C]	Feststellungen

**Grundwasserstandsmessungen:**

Tabelle 3.1.15.1 a)- Grundwasserstandsmessungen

Datum	Messungsort	Schüttung [L/s]	Grund- Wasser- Spiegel [m über Adria]	Wassertemperatur [°C]	Lufttemperatur [°C]	Aussage über die Grund- Wasser- Entnahme

# **Anhang VI:** **allgemeiner Prüfbericht**

**Erstellt anhand der ÖNORM B 25 39**

Prüfbericht:

Trinkwasserversorgungsanlage: \_\_\_\_\_

Der Prüfbericht der Fremdüberwachung umfasst \_\_\_\_\_ Seiten

---

Unterschrift des Prüfers

Datum

2. Allgemeines:

1.1 Allgemeine Daten:

Datum der Überprüfung: \_\_\_\_\_

Wasserversorgungsanlage: \_\_\_\_\_

Wasserberechtigte: \_\_\_\_\_

Name und Adresse der für die Eigenüberwachung verantwortlichen Person:

---

\_\_\_\_\_ e-  
mail/Tel.: \_\_\_\_\_ / \_\_\_\_\_

2.2 Grundlagen:

Grundlagen für die gegenständliche Überprüfung sind die ÖNORM; B 2539/ÖVGW W59, der letzte Prüfbericht vom \_\_\_\_\_, die wasserrechtlich genehmigten Projekte, sowie Dauervorschreibungen der nachstehenden Bescheide: \_\_\_\_\_

---

---

---

---

---

1.3 Umfang der Überprüfung der Anlagen:

Nachstehend angefügte Anlagenteile und Schutzgebiete wurden durch Ortaugenschein überprüft:

---

---

---

---

---

---

## 2. Überprüfung der Eigenüberwachung

### 2.1 Befund

Nichtzutreffendes streichen:

Die Inspektionen und Messungen werden nicht/teilweise /durchgeführt.  
Aufzeichnungen liegen nicht/teilweise vor.  
Wasseruntersuchungen werden laut Gesetz, Normen bzw. behördlichen  
Vorschriften nicht/teilweise/durchgeführt.  
Bestandspläne sind nicht/teilweise vorhanden.  
Anschlusskartei wird nicht/unvollständig/geführt.  
Betriebsberichte werden nicht/unvollständig erstellt.  
 Stammdatenblätter werden nicht/unvollständig geführt.

### 2.2 Gutachten:

Beurteilung der Eigenüberwachung:

---

---

---

---

---

## 5. Überprüfung der Anlage:

Die Funktion der Anlage und die Einhaltung der bescheidmäßig aufgetragenen  
Dauervorschreibungen wurden wie folgt überprüft:

### 3.1 Wassergewinnungs- und Schutzgebiete: (Stammdatenblatt Nr. \_\_)

---

---

---

---

#### 5.1.1 Wassergewinnungsstellen:

#### 5.1.2 Brunnen I (Stammdatenblatt Nr. \_\_)

---

---

---

Die Anlage wurde am \_\_\_\_\_ überprüft.  
Folgende Mängel wurden festgestellt:

---

---

---

Das Schutzgebiet wurde am \_\_\_\_\_ begangen.  
Folgende Mängel wurden festgestellt:

---

---

---

Folgende Vorschriften werden nicht eingehalten:

---

---

---

3.2 Wasseraufbereitungsanlage:  
Aufbereitungsanlage: (Stammblatt Nr. \_)

---

---

---

---

Die Anlage wurde am \_\_ überprüft.  
Folgende Mängel wurden festgestellt:

---

---

---

Folgende Vorschriften werden nicht eingehalten:

---

---

---

3.5 Speicherbauwerke:  
Tiefbehälter Wasserwerk I: (Stammblatt Nr. \_)

---

---

Die Anlage wurde am \_\_ überprüft.  
Folgende Mängel wurden festgestellt:

---

---

---

Folgende Vorschriften werden nicht eingehalten:

---

---

### 3.5 Desinfektionsanlagen:

#### 3.5.1 Desinfektionsanlagen

---

---

---

---

Die Anlage wurde am \_\_ überprüft.  
Folgende Mängel wurden festgestellt:

---

---

---

Folgende Vorschriften werden nicht eingehalten:

---

---

---

#### 3.5.2 Chlorung

---

---

---

---

Die Anlage wurde am \_\_ überprüft.  
Folgende Mängel wurden festgestellt:

---

---

---

Folgende Vorschriften werden nicht eingehalten:

---

---

---

#### 3.6 Mängel aus dem letzten Prüfbericht:

Nicht behobene Mängel aus dem letzten Prüfbereich vom \_\_\_\_\_

---

---

---

---

---

Gutachten:

6. Überprüfung der Anlage:

Die Funktion der Anlage und die Einhaltung der bescheidmäßig aufgetragenen Dauervorschriften wurden wie folgt überprüft:

3.1 Wassergewinnungs- und Schutzgebiete: (Stammdatenblatt Nr. \_\_)

---

---

---

6.1.1 Wassergewinnungsstellen:

6.1.2 Brunnen /Quellen/Arteser (Stammdatenblatt Nr. \_\_)

---

---

---

Die Anlage wurde am \_\_\_\_ überprüft.

Folgende Mängel wurden festgestellt:

---

---

---

Das Schutzgebiet wurde am \_\_\_\_\_ begangen.

Folgende Mängel wurden festgestellt:

---

---

---

Folgende Vorschriften werden nicht eingehalten:

---

---

---

Wasseraufbereitungsanlage:

Aufbereitungsanlage: (Stammdatenblatt Nr. \_\_)

---

---

---

---

Die Anlage wurde am \_\_ überprüft.

Folgende Mängel wurden festgestellt:

---

---

---



Folgende Vorschriften werden nicht eingehalten:

---

---

---

3.6 Speicherbauwerke:  
(Stammblatt Nr. \_)

---

---

Die Anlage wurde am \_\_ überprüft.  
Folgende Mängel wurden festgestellt:

---

---

---

Folgende Vorschriften werden nicht eingehalten:

---

---

3.5 Desinfektionsanlagen:

3.5.1 Desinfektionsanlagen

---

---

---

---

Die Anlage wurde am \_\_ überprüft.  
Folgende Mängel wurden festgestellt:

---

---

---

Folgende Vorschriften werden nicht eingehalten:

---

---

---

3.5.2 Chlorung

---

---

---

---

Die Anlage wurde am \_\_ überprüft.  
Folgende Mängel wurden festgestellt:

---

---

---

Folgende Vorschriften werden nicht eingehalten:

---

---

---

3.6 Mängel aus dem letzten Prüfbericht:  
Nicht behobene Mängel aus dem letzten Prüfbereich vom \_\_\_\_\_

---

---

---

---

---

4. Sonstige Überprüfungen:  
4.1 Die technische und sanitätshygienische Zulässigkeit der verwendeten Produkte und Betriebsmittel ist nicht/teilweise/gegeben.  
Begründung:

---

---

---

6.2 Fachkundigkeit der für die Eigenüberwachung verantwortlichen Person.  
Die fachkundige Wartung und Betreuung ist nicht/teilweise/gewährleistet.  
Begründung:

---

---

---

5. Zusammenfassung und Fristvorschläge:  
für die Mängelbehebung sowie Stellungnahme zu fehlenden Unterlagen

---

---

---

---

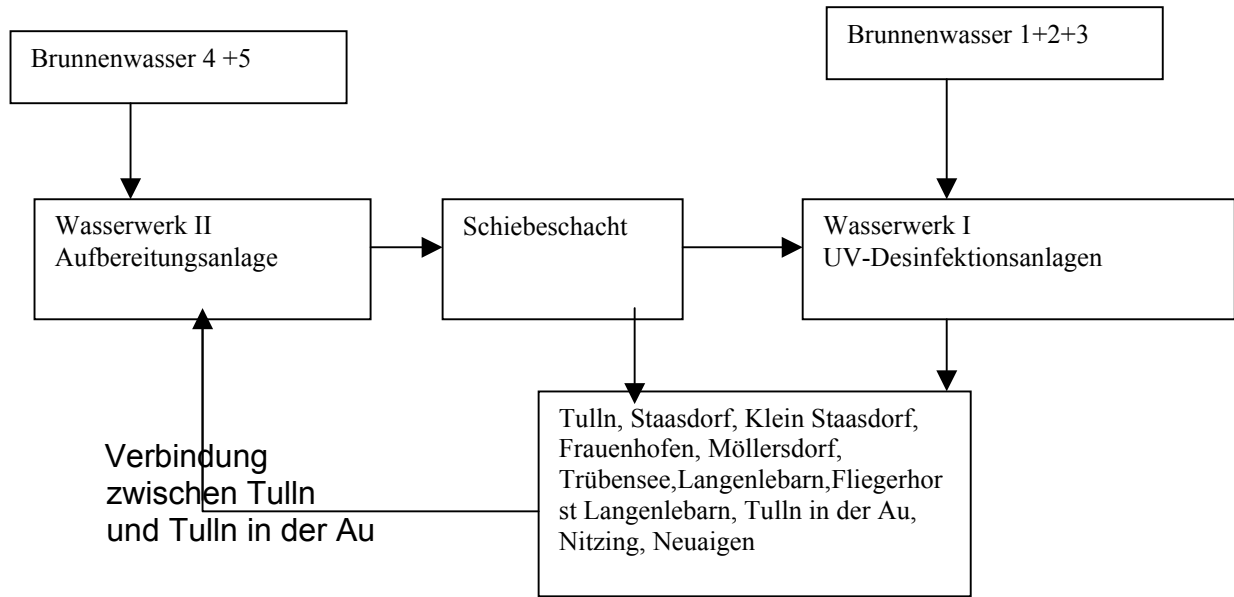
---

---

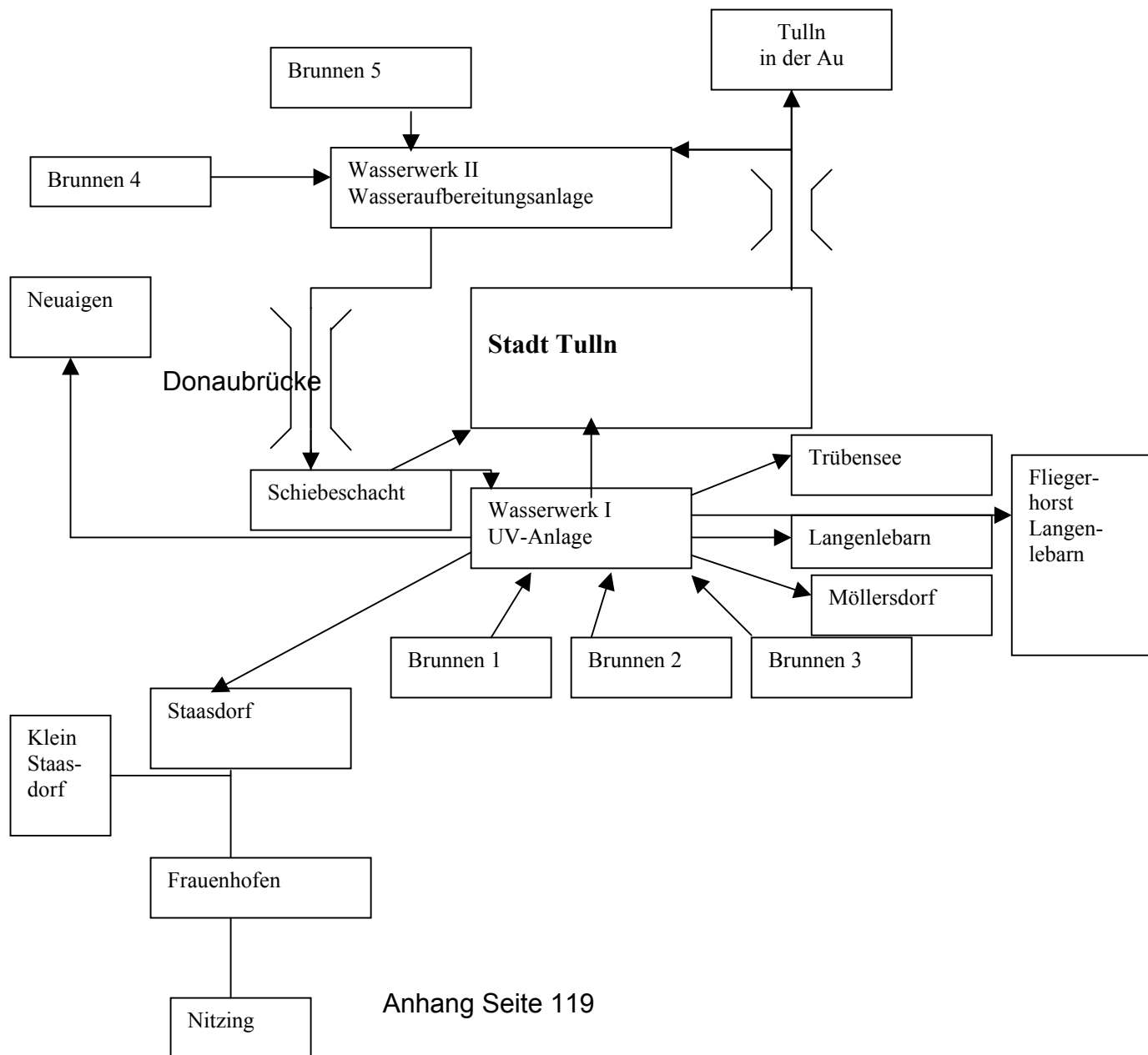
---

---

**Systemskizze:**



**Übersichtsplan:**



# **Anhang VII:** **Stammdatenblätter**

Erstellt anhand der ÖNORM B 25 39

## Stammdatenblätter:

### ALLGEMEINE DATEN:

<b>Name der WVA :</b>	
<b>Wasserberechtigter:</b>	
<b>Anlagenbetreiber:</b>	
<b>Adresse:</b>	
<b>Telefonnummer:</b>	
<b>Versorgungsgebiet:</b>	
<b>Wasserbuchpostzahl:</b>	<b>Verwaltungsbezirk:</b>
<b>Folgeblätter:</b>	<b>Anzahl der angeschlossenen</b>
<b>Folgeblätter</b>	
<b>Bescheide</b>	
<b>Verordnungen</b>	
<b>Wassergewinnungsgebiete</b>	
<b>Wassergewinnungsstellen</b>	
<b>Wasserabgabestellen in das Rohrnetz</b>	
<b>Speicherbauwerke .</b>	
<b>Transport- und Versorgungsleitungen</b>	
<b>Anschlussleitungen</b>	
<b>Schacht -/Sonderbauwerke</b>	
<b>Aufbereitungsanlagen</b>	
<b>Systemskizzen</b>	
<b>Summe der angeschlossenen Folgeblätter</b>	

**BESCHEIDE :**

			<b>Lfd.Nr.</b>
<b>GZ .</b>			
<b>Datum:</b>			
<b>Behörde B/Ü/A*)</b>			
<b>Betreff</b>			
<b>Dauer der Bewilligung:</b>	<b>Überprfg.:</b>	<b>Lfd.Nr.</b>	
<b>Erhoben am</b>	<b>von</b>		
<b>GZ</b>			
<b>Datum:</b>			
<b>Behörde B/Ü/A*)</b>			
<b>Betreff</b>			
<b>Dauer der Bewilligung:</b>	<b>Überprfg.:</b>	<b>Lfd.Nr.</b>	
<b>Erhoben am</b>	<b>von</b>		
<b>GZ</b>			
<b>Datum:</b>			
<b>Behörde B/Ü/A*)</b>			
<b>Betreff</b>			
<b>Dauer der Bewilligung:</b>	<b>Überprfg.:</b>	<b>Lfd.Nr.</b>	
<b>Erhoben am</b>	<b>von</b>		
<b>GZ</b>			
<b>Datum:</b>			
<b>Behörde B/Ü/A*)</b>			
<b>Betreff</b>			
<b>Dauer der Bewilligung:</b>	<b>Überprfg.:</b>	<b>Lfd.Nr.</b>	
<b>Erhoben am</b>	<b>von .</b>		
<b>GZ</b>			
<b>Datum:</b>			
<b>Behörde B/Ü/A*)</b>			
<b>Betreff</b>			
<b>Dauer der Bewilligung:</b>	<b>Überprfg.:</b>	<b>Lfd.Nr.</b>	
<b>Erhoben am</b>	<b>von</b>		

\*) Nichtzutreffendes streichen

GZ: Geschäftszahl  
 B: Bewilligungsbescheid  
 Ü: Überprüfungsbescheid  
 A: Anordnungen

**VERORDNUNGEN:**

	<b>Lfd.Nr.</b>
<b>Bezeichnung</b>	
<b>BGBI/LGBl-Nr.*</b> vom	
<b>erlassen von</b> ,	
<b>Erhoben am</b> von	
<b>Bezeichnung</b>	
<b>BGBI/LGBl-Nr.*</b> vom	
<b>erlassen von</b>	
<b>Erhoben am</b> von	
<b>Bezeichnung</b>	
<b>BGBI/LGBl-Nr.*</b> vom	
<b>erlassen von</b>	
<b>Erhoben am</b> von	
<b>Bezeichnung</b>	
<b>BGBI/LGBl-Nr.*</b> vom	
<b>erlassen von</b>	
<b>Erhoben am</b> von	
<b>Bezeichnung</b>	
<b>BGBI/LGBl-Nr.*</b> vom	
<b>erlassen von</b>	
<b>Erhoben am</b> von	
<b>Bezeichnung</b>	
<b>BGBI/LGBl-Nr.*</b> vom	
<b>erlassen von</b>	
<b>Erhoben am</b> von	

\*) Nichtzutreffendes streichen

BGBI/LGBl-Nr: Bundesgesetzblatt/Landesgesetzblatt- Nummer

**WASSERGEWINNUNGSGBIET :**

<b>Bezeichnung:</b>
<b>Art und Anzahl der Wassergewinnungsstellen:</b>
<b>Quellfassung(en) Brunnen</b>
<b>Oberflächenwasserentnahme( n)</b>
<b>Maß der Wasserbenutzung in L/s m3/d m3/a</b>
<b>Gesamt</b>
<b>Min. Schüttung/Ergiebigkeit*) L/s*) L/min. *)</b>
<b>Gesamt</b>
<b>Bewilligungs- und Überprüfungsbescheide</b>
<b>Schutzgebiet ja/nein*) Bewilligung</b>
<b>Schongebiet ja/nein*)</b>
<b>Sanierungsgebiet ja/nein*)</b>
<b>Rahmenverfügung ja/nein*)</b>
<b>Dauervorschreibungen und sonstige Anmerkungen</b>
<b>Erhoben am</b> _____ <b>von</b> _____

\*) Nichtzutreffendes streichen

**WASSERGEWINNUNGSSTELLE :**

<b>Bezeichnung :</b>
<b>Wasserberechtigter .</b>
<b>Ort</b>
<b>Gemeinde Gmde-Nr.</b>
<b>KG KG-Nr.</b>
<b>Grundstücksnummer</b>
<b>ÖK SO-Blatt-Nr.</b>
<b>Koordinaten Bundesmeldenetz Y X</b>
<b>Höhe über Adria m</b>
<b>Kurzbeschreibung des Messpunktes</b>
<b>Min.-Schüttung/Ergiebigkeit in. Vs L/min</b>
<b>Maß der Wasserbenutzung. L/s l/min m3/d m3/a</b>
<b>Aufbereitung ja/nein.), wenn ja siehe Blatt H</b>
<b>Bewilligungs- und Überprüfungsbescheide</b>
<b>Vorgeschriebene Wasseruntersuchungen Intervall</b>
<b>bakteriologisch</b>
<b>chem./phys.</b>
<b>erweiterte</b>
<b>Dauervorschreibungen und sonstige Anmerkungen</b>
<b>Erhoben am</b> _____ <b>von</b> _____

.) Nichtzutreffendes streichen



<b>WASSERABGABESTELLE IN DAS ROHRNETZ :</b>	
<b>Bezeichnung</b>	
<b>Wasserberechtigter .</b>	
<b>Ort</b>	
<b>Gemeinde Gmde-Nr.</b>	
<b>KG KG-Nr.</b>	
<b>Grundstücksnummer</b>	
<b>Wasserabgabe an</b>	
<b>Bewilligungs- und Überprüfungsbescheide</b>	
<b>Vorgeschriebene Wasseruntersuchungen Intervall</b>	
<b>bakteriologisch</b>	
<b>Chem/phys.</b>	
<b>erweiterte</b>	
<b>Dauervorschreibungen und sonstige Anmerkungen</b>	
<b>Erhoben am</b>	<b>von</b>

\*) Nichtzutreffendes streichen

<b>SPEICHERBAUWERK :</b>	
<b>Bezeichnung:</b>	
<b>Wasserberechtigter</b>	
<b>Ort</b>	
<b>Gemeinde Gmde-Nr.</b>	
<b>KG KG-Nr.</b>	
<b>Grundstücksnummer</b>	
<b>ÖK 50-Blatt-Nr.</b>	
<b>Koordinaten Bundesmeldenetz Y X</b>	
<b>Höhe des max. Behälterwasserspiegels über Adria m</b>	
<b>Speichervolumen</b>	
<b>Anzahl der Wasserkammern</b>	
<b>Bewilligungs- und Überprüfungsbescheide</b>	
<b>Vorgeschriebene Wasseruntersuchungen Intervall</b>	
<b>bakteriologisch</b>	
<b>chem./phys.</b>	
<b>Dauervorschreibungen und sonstige Anmerkungen</b>	
<b>Erhoben am</b>	<b>von</b>

\*) Nichtzutreffendes streichen

**TRANSPORT- UND VERSORGUNGSLEITUNGEN :**

<b>Bezeichnung</b>
<b>Wasserberechtigter</b>
<b>Ort</b>
<b>Gemeinde Gmde-Nr.</b>
<b>KG KG-Nr.</b>
<b>Gesamtlänge km :</b>
<b>Rohrwerkstoffe</b>
<b>Einrichtungen für Löschwasserentnahme ja/nein</b>
<b>Verschiedene Druckzonen ja/nein*)</b>
<b>Bewilligungs- und Überprüfungsbescheide</b>
<b>Vorgeschriebene Wasseruntersuchungen Intervall</b>
<b>bakteriologisch</b>
<b>chem./phys.</b>
<b>Dauervorschreibungen und sonstige Anmerkungen</b>
<b>Erhoben am von</b>
<b>Ergänzt am - von</b>
<b>Ergänzt am von</b>

\*) Nichtzutreffendes streichen

**ANSCHLUSSLEITUNGEN :**

<b>Versorgungsgebiet</b>
<b>Anschlusskartei ja/nein*)</b>
<b>Wasserzählerkartei ja/nein*)</b>
<b>Anmerkungen</b>
<b>Erhoben am von</b>
<b>Ergänzt am von</b>

\*)Nichtzutreffendes streichen

**SCHACHT-/SONDERBAUWERKE :**

<b>Funktion und Bezeichnung:</b>
<b>Wasserberechtigter:</b>
<b>Ort:</b>
<b>Gemeinde Gmde-Nr:</b>
<b>Grundstücksnummer:</b>
<b>Bewilligungs- und Überprüfungsbescheide :</b>
<b>Dauervorschreibungen und sonstige Anmerkungen:</b>
<b>Erhoben am</b> _____ <b>von</b> _____

AUFBEREITUNGSANLAGE :

<b>Bezeichnung:</b>
<b>Wasserberechtigter:</b>
<b>Ort:</b>
<b>Gemeinde:</b>
<b>Grundstücksnummer:</b>
<b>Art der Aufbereitung</b>
<b>Angewandtes Verfahren:</b>
<b>Enteisung – Entmanganung: ja/nein*)</b>
<b>Entsäuerung: ja/nein")</b>
<b>Brunnenwasseraufbereitung: ja/nein*)</b>
<b>Sonstiges:</b>
<b>Leistung der Aufbereitung") L/s: m3/h: m3/d:</b>
<b>Bewilligungs- und Überprüfungsbescheide :</b>
<b>Vorgeschriebene Wasseruntersuchungen Intervalle:</b>
<b>vor Aufbereitung bakteriologisch chem./phys. :</b>
<b>nach Aufbereitung bakteriologisch chem./phys.:</b>
<b>Warnungs- und Betriebsvorschriften vorhanden ja/nein*)</b>
<b>Dauervorschreibungen und sonstige Anmerkungen</b>
<b>Erhoben am</b> _____ <b>von</b> _____

\*) Nichtzutreffendes streichen

DESINFEKTIONSANLAGEN:

<b>Bezeichnung:</b>
<b>Wasserberechtigter:</b>
<b>Ort.</b>
<b>Gemeinde:</b>
<b>Grundstücksnummer:</b>
<b>Art der Aufbereitung:</b>
<b>Angewandtes Verfahren:</b>
<b>Desinfektion:</b>
<b>Brunnenwasseraufbereitung:</b>
<b>Leistung der Aufbereitung*) L/s: m<sup>3</sup>/h: m<sup>3</sup>/d:</b>
<b>Bewilligungs- und Überprüfungsbescheide:</b>
<b>Vorgeschriebene Wasseruntersuchungen Intervalle:</b>
<b>vor Desinfektion bakteriologisch chem./phys.:</b>
<b>nach Desinfektion bakteriologisch chem./phys.:</b>
<b>Warnungs- und Betriebsvorschriften vorhanden:</b>
<b>Dauervorschreibungen und sonstige Anmerkungen</b>
<b>Erhoben am</b> _____ <b>von</b> _____

\*) Nichtzutreffendes streichen

**Anhang VIII:**  
**Arbeits- und Verfahrensanweisungen für**  
**die Checkliste**

## **Wassergewinnungsstellen:**

### **Messung der Brunnenentnahme:**

#### **Arbeitsanweisung:**

1. **Zweck:**  
Kontrolle der Wasserentnahme der Brunnen
  
2. **Geltungsbereich:**  
Brunnenfeld I und Brunnenfeld II, Brunnen 1-5
  
3. **Zuständigkeiten:**  
Wassermeister
  
4. **Beschreibung:**  
Durch monatliche visuelle Überprüfung der Wasserentnahme in [L/s] der Brunnen anhand der Bildschirmüberwachung in den Wasserwerken.  
Im Wasserwerk II befindet sich die Anzeige in der Messwarte, im Wasserwerk I befindet sich diese Anzeige in dem Raum mit der Bezeichnung: E- Schränke.  
Für Brunnenfeld I gilt das Fenster Wasserwerk 1, für das Brunnenfeld 2 gilt das Fenster Wasserwerk II.  
Die Messung muss immer am 1. des Monats erfolgen.
  
5. **Geräte:**  
Bildschirmüberwachung, Wasserzähler [L/s]
  
6. **Anmerkungen und Dokumentation:**  
Die Wasserentnahme der Brunnen ist täglich in Betriebsdatenblättern zu dokumentieren und im Büroraum zu archivieren.
  
7. **notwendige Literatur:**  
-

## Messung der Brunnenwasserspiegelhöhe:

### Arbeitsanweisungen:

1. **Zweck:**  
Messung der Wasserspiegelhöhe der Brunnen
  
2. **Geltungsbereich:**  
Brunnenfeld I und Brunnenfeld II, Brunnen 1-5
  
3. **Zuständigkeiten:**  
Wassermeister
  
5. **Beschreibung:**  
Durch monatliche visuelle Überprüfung der Wasserspiegelhöhe der Brunnen in [m] anhand der Bildschirmüberwachung in den Wasserwerken.  
Im Wasserwerk II befindet sich die Anzeige in der Messwarte, im Wasserwerk I befindet sich diese Anzeige in dem Raum mit der Bezeichnung: E- Schränke.  
Für Brunnenfeld I gilt das Fenster Wasserwerk 1, für das Brunnenfeld 2 gilt das Fenster Wasserwerk II.  
Die Messung muss immer am 1. des Monats erfolgen.
  
6. **Geräte:**  
Bildschirmüberwachung, Sensoren in den Brunnenanlagen
  
7. **Anmerkungen und Dokumentation:**  
-
  
8. **notwendige Literatur:**  
-

## Messung der Wassertemperatur:

### Arbeitsanweisungen:

1. **Zweck:**  
Wassertemperatur messen
  
2. **Geltungsbereich:**  
Brunnenfeld I und Brunnenfeld II, Brunnen 1-5
  
3. **Zuständigkeiten:**  
Wassermeister
  
4. **Beschreibung:**  
Anhand zusätzlicher Temperaturmessungen (digitales Handthermometer) ist durch eintauchen des Sensorkopfes des Gerätes in die Wasseroberfläche die Temperatur zu messen. Bei den Brunnenanlagen ist die Wassertemperatur in [°C] an einer dem Brunnenkopf nahe gelegenen Zapfstelle bei eingeschalteter Pumpe zu messen. Die Messung muss immer am 1. des Monats erfolgen.
  
5. **Geräte:**  
digitales Handthermometer
  
6. **Anmerkungen und Dokumentation:**  
Die Wassertemperatur ist auf einem Excel File am Computer im Büroraum zu dokumentieren und zu speichern.
  
7. **notwendige Literatur:**  
-



## Messung der Lufttemperatur:

### Arbeitsanweisungen:

1. **Zweck:**  
Lufttemperatur messen
2. **Geltungsbereich:**  
Brunnenfeld I und Brunnenfeld II
3. **Zuständigkeiten:**  
Wassermeister
4. **Beschreibung:**  
AbleSEN der digitalen Anzeige der LCD – Wetterstation im Anzeigefeld  
Temperatur in [°C]. Die Station befindet sich im Büroraum des Wasserwerks  
I.  
Die Messung muss immer am 1. des Monats erfolgen.
5. **Geräte:**  
LCD – Wetterstation
6. **Anmerkungen und Dokumentation:**  
Die Lufttemperatur ist auf einem Excel File am Computer im Büroraum zu  
dokumentieren und zu speichern.
7. **notwendige Literatur**  
-

## Messung der Wasserspiegelhöhe:

### Arbeitsanweisungen:

1. **Zweck:**  
Wasserspiegelhöhe messen
  
2. **Geltungsbereich:**  
Brunnenfeld I und Brunnenfeld II
  
3. **Zuständigkeiten:**  
Wassermeister
  
4. **Beschreibung:**  
Von einer Grundwasserbeobachtungsstelle außerhalb des Einflussbereichs der Brunnen ist die Wasserspiegelhöhe mit einem Messstab in [m] zu messen. Aufgrund der Angabe, dass sich die Brunnenfelder I und II 176 Meter über der Adria befinden, ist die Messung in [m. ü. Adria] anzugeben. Die Messung muss immer am 1. des Monats erfolgen.
  
5. **Geräte:**  
Messstab
  
6. **Anmerkungen und Dokumentation:**  
-
  
7. **notwendige Literatur:**  
-

## Inspektionen in Form eines Rundgangs:

### Arbeitsanweisungen:

1. **Zweck:**  
prüfender Rundgang
2. **Geltungsbereich:**  
Brunnenfeld I und Brunnenfeld II
3. **Zuständigkeiten:**
4. **Beschreibung:**  
Es muss eine Überprüfung
  - der Baulichkeiten der Brunnen in Form der Abdeckungen der Einstiegsschächte, der Brunnendeckel, der Einstiegsschächte und der Rostgefahr und dessen Vorhandensein
  - der Absicherung von Brunnen und der Grundwasserbeobachtungsstellen
  - der Sicherheitseinrichtungen gegen Zutritt Unbefugter
  - der Schutzgebiete durch Beobachtung und Begehung im Hinblick auf Wassergefährdung und auf Einhaltung der Auflagen der Wasserrechtsbescheide
  - der Funktionsfähigkeit der Grundwasserbeobachtungsstelle
  - der Überwachungs- und Fernwirkanlagenin Form eines Rundganges in oben angeführter Reihenfolge am 2. des Jahres von mindestens einem Wassermeister durchgeführt werden. Diese Inspektion muss einmal jährlich erfolgen. Dabei entdeckte Schäden sind unverzüglich dem Werksleiter zu melden.
5. **Geräte:**  
-
6. **Anmerkungen und Dokumentation:**  
-
7. **notwendige Literatur:**  
-

## **Wasserabgabestellen in das Rohrnetz:**

### **Messungen der Wasserfracht (jährlich):**

#### **Arbeitsanweisungen:**

- 1. Zweck:**  
Messung der jährlichen Wasserfracht
  
- 2. Geltungsbereich:**  
Wasserabgabestellen
  
- 3. Zuständigkeiten**  
Werksleiter
  
- 4. Beschreibung**  
Die Jährliche Wasserfracht in [m<sup>3</sup>/J], bezogen auf das Betriebsjahr ist von digitalen Daten der Bildschirmüberwachung abzulesen. Es ist auch eine Aufsummierung der monatlichen Wasserfrachten zu einer jährlichen Wasserfracht möglich.  
Die Messung muss immer am 2. Januar des Jahres erfolgen.
  
- 5. Geräte**  
Bildschirmüberwachung
  
- 6. Anmerkungen und Dokumentation:**  
Die Wasserfracht ist auf einem Excel File am Computer des Werksleiters zu dokumentieren und zu speichern.
  
- 7. notwendige Literatur**  
-

## Messungen der Wasserfracht (monatlich):

### Arbeitsanweisungen:

1. **Zweck:**  
Messung der monatlichen Wasserfracht
  
2. **Geltungsbereich:**  
Wasserabgabestellen
  
3. **Zuständigkeiten**  
Werksleiter
  
4. **Beschreibung**  
Die Monatliche Wasserfracht in [m<sup>3</sup>/M], bezogen auf das Betriebsmonat ist von digitalen Daten der Bildschirmüberwachung abzulesen.  
Die Messung muss immer am 1. des Monats erfolgen.
  
5. **Geräte**  
Bildschirmüberwachung
  
6. **Anmerkungen und Dokumentation:**  
Die Wasserfracht ist auf einem Excel File am Computer des Werksleiters zu dokumentieren und zu speichern.
  
7. **notwendige Literatur**  
-

## Inspektionen der Wassermesseinrichtungen:

### Arbeitsanweisungen:

1. **Zweck:**  
Prüfung der Wassermesseinrichtungen
  
2. **Geltungsbereich:**  
Wassermesseinrichtungen
  
3. **Zuständigkeiten:**  
Wassermeister
  
4. **Beschreibung:**  
Es ist eine Prüfung der Wassermesseinrichtungen mittels Vergleichswerten der 5 Vorjahre und der Vergleichswerte der einzelnen Wassermesseinrichtungen untereinander auf Messgenauigkeit durchzuführen. Diese Prüfung muss alle 5 Jahre am 2. Januar des jeweiligen Jahres erfolgen.
  
5. **Geräte:**  
-
  
6. **Anmerkungen und Dokumentation:**  
Es müssen Vergleichswerte zur Prüfung beigezogen werden.
  
7. **notwendige Literatur:**  
-

## Inspektionen der Speicherbauwerke:

### Arbeitsanweisungen:

1. **Zweck:**  
Prüfung der Wasserstände im Behälter
  
2. **Geltungsbereich:**  
Tiefbehälter
  
3. **Zuständigkeiten:**  
Wassermeister
  
4. **Beschreibung:**  
Die Wasserstände in den Behältern sind während des Tages anhand der Bildschirmüberwachung bei den Fenstern Wasserwerk I bzw. Wasserwerk II stündlich aufzuzeichnen und als Speichervolumen in [m<sup>3</sup>] darzustellen.  
Die Messung muss immer am 2. Januar des Jahres erfolgen
  
5. **Geräte:**  
Bildschirmüberwachung, Sensoren in den Tiefbehältern
  
6. **Anmerkungen und Dokumentation:**  
-
  
7. **notwendige Literatur:**  
-

## Inspektionen der Bauwerke:

### Arbeitsanweisungen:

1. **Zweck:**  
Prüfung des Allgemeinzustandes der Bauwerke
2. **Geltungsbereich:**  
Wasserwerk I und Wasserwerk II
3. **Zuständigkeiten:**  
Wassermeister
4. **Beschreibung:**  
Visuelle Prüfung des Allgemeinzustandes der Bauwerke sowie der zu den Bauwerken gehörenden Rohrleitungen und Armaturen. Die visuelle Überprüfung des Zustandes der Bauwerke hat sowohl den Inneren, als auch den äußeren Zustand zu umfassen und gilt auch für die Entleerungseinrichtungen einschließlich der Auslaufbauwerke. Bei Verdacht auf Undichtheit muss das Rohr gespült werden und falls möglich visuell, ansonsten durch die Verbrauchszahlen, geprüft werden. Eine Undichtheit ist s dem Werksleiter unverzüglich zu melden.  
Die Inspektion muss immer am 1. des Monats erfolgen.
5. **Geräte:**  
Bei notwendiger Prüfung die Bildschirmüberwachung und -steuerung
6. **Anmerkungen und Dokumentation:**  
-
7. **notwendige Literatur:**  
-



## Inspektionen der Überwachungsanlagen:

### Arbeitsanweisungen:

1. **Zweck:**  
Funktionsprüfung der Überwachungs- und Fernwirkanlagen
2. **Geltungsbereich:**  
gesamter Überwachungsbereich
3. **Zuständigkeiten:**  
Wassermeister
4. **Beschreibung:**  
Anhand der Bildschirmüberwachung in den Wasserwerken muss durch die Datenanzeige der aktuelle Stand der Funktionsprüfung der Überwachungs- und Fernwirkanlagen überprüft werden.  
Die Inspektion muss immer am 1. des Monats erfolgen.
5. **Geräte:**  
Bildschirmanzeige
6. **Anmerkungen und Dokumentation:**  
-
7. **notwendige Literatur:**  
-

## Inspektionen der Hygiene:

### Arbeitsanweisungen:

1. **Zweck:**  
Prüfung hinsichtlich Sauberkeit
2. **Geltungsbereich:**  
Wasserwerke I + II, Brunnenfelder I+ II
3. **Zuständigkeiten:**  
Wassermeister
4. **Beschreibung:**  
Visuelle Prüfung hinsichtlich Sauberkeit in Form eines Rundgangs durch die Brunnenfelder I + II und die Wasserwerke I + II.  
Die Inspektion muss immer am 1. des Monats erfolgen.
5. **Geräte:**  
Bildschirmanzeige
6. **Anmerkungen und Dokumentation:**  
-
7. **notwendige Literatur:**  
-

## **Reinigung der Wasserbehälter:**

### **Arbeitsanweisungen:**

1. **Zweck:**  
Reinigung der Wasserbehälter
2. **Geltungsbereich:**  
Tiefbehälter in den Wasserwerken I + II, Brunnen 1 bis 5
3. **Zuständigkeiten:**  
Wassermeister
4. **Beschreibung:**  
Die Tiefbehälter und Brunnen müssen mit eindeutig nicht gesundheitsschädlichen oder nicht gefährdenden Stoffen gereinigt werden. Zur Reinigung muss der Wassermeister während der Nicht- Inbetriebnahme des Wasserbehälters in den Wasserspender oder Tiefbehälter hineinsteigen und sämtliche, nicht der Hygiene entsprechenden Verunreinigungen entfernen.  
Die Reinigung der Tiefbehälter muss immer am 1. jedes Monats erfolgen.  
Die Reinigung der Brunnen muss immer am 2. Januar jedes Jahres durchgeführt werden.
5. **Geräte:**  
Bildschirmanzeige
6. **Anmerkungen und Dokumentation:**  
-
7. **notwendige Literatur:**  
-

## **Transport- und Versorgungsleitungen:**

### **Inspektionen der Geländeoberflächen:**

#### **Arbeitsanweisungen:**

1. **Zweck:**  
Prüfung der Geländeoberflächen
  
2. **Geltungsbereich:**  
Transport- und Versorgungsleitung
  
3. **Zuständigkeiten:**  
Wassermeister
  
4. **Beschreibung:**  
Prüfung auf Geländeoberflächen hinsichtlich Setzungen und des Allgemeinzustandes hinsichtlich einer Trassenbegehung in Form eines Rundgangs  
Die Prüfung auf Geländeoberflächen muss immer am 2. Januar jedes Jahres durchgeführt werden.
  
5. **Geräte:**  
-
  
6. **Anmerkungen und Dokumentation:**  
-
  
7. **notwendige Literatur:**  
-

## Inspektionen der Einbaugarnituren:

### Arbeitsanweisungen:

1. **Zweck:**  
Prüfung der Einbaugarnituren
2. **Geltungsbereich:**  
Einbaugarnituren
3. **Zuständigkeiten:**  
Wassermeister
4. **Beschreibung:**  
Prüfung der Einbaugarnituren hinsichtlich Auffindbarkeit und Bedienbarkeit in Form eines Rundgangs  
Die Prüfung der Einbaugarnituren muss immer am 2. Januar jedes Jahres durchgeführt werden.
5. **Geräte:**  
-
6. **Anmerkungen und Dokumentation:**  
-
7. **notwendige Literatur:**  
-

## Inspektionen der Spüleinrichtungen:

### Arbeitsanweisungen:

1. **Zweck:**  
Prüfung der Spül- und Entleerungseinrichtungen
2. **Geltungsbereich:**  
Spül- und Entleerungseinrichtungen
3. **Zuständigkeiten:**  
Wassermeister
4. **Beschreibung:**  
Prüfung der Spül- und Entleerungseinrichtungen hinsichtlich Erhaltungszustand und Gängigkeit sowie hinsichtlich der vorgeschriebenen Stellung (offen, geschlossen) in Form eines Rundgangs.  
Die Prüfung der Einbaugarnituren muss immer am 2. Januar jedes Jahres durchgeführt werden.
5. **Geräte:**  
-
6. **Anmerkungen und Dokumentation:**  
-
7. **notwendige Literatur:**  
-

## **Inspektionen der Leitungsmarkierungen:**

### **Arbeitsanweisungen:**

1. **Zweck:**  
Prüfung der Leitungsmarkierungen
2. **Geltungsbereich:**  
Leitungsmarkierungen
3. **Zuständigkeiten:**  
Wassermeister
4. **Beschreibung:**  
Prüfung der Leitungsmarkierungen und Hinweisschilder auf Vollständigkeit und Erhaltungszustand in Form eines Rundgangs  
Die Prüfung der Einbaugarnituren muss immer am 2. Januar jedes Jahres durchgeführt werden.
5. **Geräte:**  
-
6. **Anmerkungen und Dokumentation:**  
-
7. **notwendige Literatur:**  
-

### **3.1.3.5 Inspektionen der Hydranten:**

#### **Arbeitsanweisungen:**

1. **Zweck:**  
Prüfung der Hydranten auf Dichtheit
  
2. **Geltungsbereich:**  
Hydranten
  
3. **Zuständigkeiten:**  
Wassermeister
  
4. **Beschreibung:**  
Prüfung der Hydranten auf Dichtheit (visuell) und Gängigkeit (experimentell) sowie auf Funktionsfähigkeit (versuchsweise) der Entleerungseinrichtungen  
Die Prüfung der Hydranten muss immer am 2. Januar jedes Jahres durchgeführt werden.
  
5. **Geräte:**  
-
  
6. **Anmerkungen und Dokumentation:**  
-
  
7. **notwendige Literatur:**  
-



## Inspektionen der Hydrantenbeschädigung:

### Arbeitsanweisungen:

1. **Zweck:**  
Prüfung der Hydranten auf Beschädigung
2. **Geltungsbereich:**  
Hydranten
3. **Zuständigkeiten:**  
Wassermeister
4. **Beschreibung:**  
Visuelle Prüfung der Hydranten auf Beschädigung und Korrosion  
Die Prüfung der Hydranten muss immer am 2. Januar jedes Jahres durchgeführt werden.
5. **Geräte:**  
-
6. **Anmerkungen und Dokumentation:**  
-
7. **notwendige Literatur:**  
-

## Inspektionen auf Undichtheit:

### Arbeitsanweisungen:

1. **Zweck:**  
Prüfung auf Undichtheiten
2. **Geltungsbereich:**  
Leitungen
3. **Zuständigkeiten:**  
Werksleiter
4. **Beschreibung:**  
Prüfung auf Undichtheiten und Leckstellen, wenn der jährliche Betriebsbericht einen für die Stadtgemeinde Tulln nicht mehr tragbaren Wasserverlust vermuten lässt. Durchgeführt von Firma Nagl mittels Korrelation und Spürgas  
Im Bedarfsfall auf Entscheidung des Werksleiters.
5. **Geräte:**  
-
6. **Anmerkungen und Dokumentation:**  
-
7. **notwendige Literatur:**  
-

## Inspektionen der Transport- und Versorgungsleitungen :

### Arbeitsanweisungen:

1. **Zweck:**  
Überwachung von Transport- und Versorgungsleitungen
  
2. **Geltungsbereich:**  
Transport- und Versorgungsleitungen
  
3. **Zuständigkeiten:**  
Werksleiter
  
4. **Beschreibung:**  
Für eine regelmäßige und planmäßige Überwachung von Transport- und Versorgungsleitungen auf ihre Dichtheit sind unterschiedliche folgende Verfahren möglich. Diese Verfahren können auch kombiniert werden:
  - Laufende Überwachung durch kontinuierliche Erfassung von Durchfluss, Druck und Behälterwasserständen
  - Überwachung mittels Bezirksmesseinrichtungen bzw. Nachtverbrauchskontrollen in wenig umgrenzten Netzbereichen
  - Überwachung durch Begehen oder Befahren der Leitungsstraßen, zwecks Beobachtung auf Wasseraustritte und Veränderungen der Erdoberfläche bzw. der Straßen sowie auf feuchte Stellen, Bewuchsveränderungen oder Leitungsschäden.
  - Dichtheitsprüfung mit akustischen Lecksuchgeräten und Spürgas
  - Dichtheitsprüfung durch Kurzzeitmessung in einem abgesperrten Versorgungsbereich
  - Nachtmindestverbrauchsmessung: die während der Nacht eingespeisten Messungen werden gemessen und mit Erfahrungswerten verglichen.
  - Nullverbrauchsmessung (nur für kleine Messbereiche): Zufließende Mengen sind zugleich die Verlustmengen nach Abzug der Dauerentnahmen.Durchgeführt wird dies im Bedarfsfall.
  
5. **Geräte:**  
je nach oben erwähnter Methode
  
6. **Anmerkungen und Dokumentation:**  
-

**7. notwendige Literatur:  
Anschlussleitungen:**

**Messungen des Verbrauchs:**

**Arbeitsanweisungen:**

1. **Zweck:**  
Ablesung der Wasserzähler
  
2. **Geltungsbereich:**  
Wasserzähler
  
3. **Zuständigkeiten:**  
Wassermeister
  
4. **Beschreibung:**  
Ablesung der Wasserzähler hinsichtlich des Verbrauch in [L/s].  
Die Ablesung der Wasserzähler muss immer am 2. Januar jedes Jahres durchgeführt werden.
  
5. **Geräte:**  
-
  
6. **Anmerkungen und Dokumentation:**  
Der Verbrauch in [L/s] ist auf einem Excel File am Computer im Büroraum des Wasserwerkes I zu dokumentieren und zu speichern.
  
7. **notwendige Literatur:**  
-

## Inspektionen der Lage der Einbaugarnituren:

### Arbeitsanweisungen:

1. **Zweck:**  
Prüfung der Lage der Einbaugarnituren und der Straßenkappen
2. **Geltungsbereich:**  
Einbaugarnituren und Straßenkappen
3. **Zuständigkeiten:**  
Wassermeister
4. **Beschreibung:**  
Prüfung der Lage der Einbaugarnituren und der Straßenkappen auf Auffindbarkeit und Bedienbarkeit.  
Die Prüfung der Lage der Einbaugarnituren muss immer am 2. Januar jedes Jahres durchgeführt werden.
5. **Geräte:**  
-
6. **Anmerkungen und Dokumentation:**  
-
7. **notwendige Literatur:**  
-

## Inspektionen auf Undichtheit der Anschlussleitungen:

### Arbeitsanweisungen:

1. **Zweck:**  
Prüfung auf Undichtheit
2. **Geltungsbereich:**  
Leitungen
3. **Zuständigkeiten:**  
Wassermeister
4. **Beschreibung:**  
Visuelle Prüfung auf Undichtheit durch Begehung der Hauptleitungen.  
Die Ablesung der Wasserzähler muss immer am 2. Januar jedes Jahres durchgeführt werden.
5. **Geräte:**  
-
6. **Anmerkungen und Dokumentation:**  
-
7. **notwendige Literatur:**  
-

## Inspektionen der Wassermesseinrichtungen:

### Arbeitsanweisungen:

1. **Zweck:**  
Prüfung der Wassermesseinrichtungen
2. **Geltungsbereich:**  
Leitungen
3. **Zuständigkeiten:**  
Wassermeister
4. **Beschreibung:**  
Prüfung der Wassermesseinrichtungen visuell auf:
  - Richtigen Einbau
  - Veränderung hinsichtlich Lage und Montage
  - Nummern und PlombenDie Prüfung der Wassermesseinrichtungen muss immer am 2. Januar jedes 5. Jahres durchgeführt werden.
5. **Geräte:**  
-
6. **Anmerkungen und Dokumentation:**  
-
7. **notwendige Literatur:**  
-

## Inspektionen der Funktionsfähigkeit:

### Arbeitsanweisungen:

1. **Zweck:**  
Prüfung der Funktionsfähigkeit der eingebauten Rückflussverhinderer
2. **Geltungsbereich:**  
Leitungen
3. **Zuständigkeiten:**  
Wassermeister
4. **Beschreibung:**  
Funktionsfähigkeit der eingebauten Rückflussverhinderer ist experimentell zu testen.  
Die Prüfung muss immer am 2. Januar jedes 5. Jahres durchgeführt werden.
5. **Geräte:**  
-
6. **Anmerkungen und Dokumentation:**  
-
7. **notwendige Literatur:**  
-



## Inspektionen auf unzulässige Zusammenschlüsse:

### Arbeitsanweisungen:

1. **Zweck:**  
Prüfung auf unzulässige Zusammenschlüsse
2. **Geltungsbereich:**  
Leitungen
3. **Zuständigkeiten:**  
Wassermeister
4. **Beschreibung:**  
Visuelle Prüfung auf unzulässige Zusammenschlüsse mit anderen Wasserversorgungsanlagen.  
Die Prüfung muss immer am 2. Januar jedes 5. Jahres durchgeführt werden.
5. **Geräte:**  
-
6. **Anmerkungen und Dokumentation:**  
-
7. **notwendige Literatur:**  
-

## Schachtbauwerke:

### Inspektionen der Schachtbauwerke:

#### Arbeitsanweisungen:

1. **Zweck:**  
Prüfung der Schachtbauwerke
  
2. **Geltungsbereich:**  
Schachtbauwerke
  
3. **Zuständigkeiten:**  
Wassermeister
  
4. **Beschreibung:**  
Visuelle Prüfung auf:
  - Auffindbarkeit und Zugänglichkeit
  - Baulicher Zustand allgemein
  - Zustand der Rohre, Armaturen, Schieber und sonstigen Einbauten.

Die Prüfung muss immer am 2. Januar jedes Jahres durchgeführt werden.
  
5. **Geräte:**  
-
  
6. **Anmerkungen und Dokumentation:**  
-
  
7. **notwendige Literatur:**  
-

## **Inspektionen für Schächte mit Wasserkammern:**

### **Arbeitsanweisungen:**

- 1. Zweck:**  
Zusätzliche Prüfungen für Schächte mit Wasserkammern
  
- 2. Geltungsbereich:**  
Schächte mit Wasserkammern
  
- 3. Zuständigkeiten:**  
Wassermeister
  
- 4. Beschreibung:**  
Zu Prüfen ist:
  - Dichte der Wasserkammern (visuell)
  - Sauberkeit
  - Funktionsfähigkeit der Überwachungs- und Fernwirkanlagen
  - Funktionsfähigkeit der sonstigen Sicherheitseinrichtungen gegen Zutritt Unbefugter
  - Zustand der Be- und Entlüftungseinrichtungen hinsichtlich Verhinderung des Eindringens von Schadstoffen.Die Prüfung muss immer am 2. Januar jedes Jahres durchgeführt werden.
  
- 5. Geräte:**  
-
  
- 6. Anmerkungen und Dokumentation:**  
-
  
- 7. notwendige Literatur:**  
-

## **Aufbereitungsanlagen:**

### **Inspektion der Aufbereitungsanlage:**

#### **Arbeitsanweisungen:**

1. **Zweck:**  
Aufbereitungsanlage überwachen
  
2. **Geltungsbereich:**  
Aufbereitungsanlage
  
3. **Zuständigkeiten:**  
Wassermeister
  
4. **Beschreibung:**  
Die Aufbereitungsanlage ist nach den von Fachkundigen erstellten Betriebsvorschriften auf einwandfreie Funktion zu überwachen.  
Die Prüfung der Aufbereitungsanlage muss jeden Tag durchgeführt werden.
  
5. **Geräte:**  
-
  
6. **Anmerkungen und Dokumentation:**  
-
  
7. **notwendige Literatur:**  
-

## **Inspektion der UV Desinfektionsanlage:**

### **Arbeitsanweisungen:**

1. **Zweck:**  
UV-Desinfektionsanlage überwachen
  
2. **Geltungsbereich:**  
UV-Desinfektionsanlage
  
3. **Zuständigkeiten:**  
Wassermeister
  
4. **Beschreibung:**  
Die UV-Desinfektionsanlage ist nach den von Fachkundigen erstellten Betriebsvorschriften auf einwandfreie Funktion zu überwachen. Es muss auch die Aufzeichnung des Schreibers in dem Raum mit der Bezeichnung E-Schränke an der Schalttafel überprüft werden. Die Ein- und Ausschaltzeiten der UV- Anlagen müssen deutlich sichtbar sein.  
Die Prüfung der Aufbereitungsanlage muss jeden Tag durchgeführt werden.
  
5. **Geräte:**  
-
  
6. **Anmerkungen und Dokumentation:**  
-
  
7. **notwendige Literatur:**  
-

## **Austausch der UV-Strahler:**

### **Arbeitsanweisungen:**

1. **Zweck:**  
Austausch der UV-Strahler der Desinfektionsanlage
  
2. **Geltungsbereich:**  
UV-Desinfektionsanlage
  
3. **Zuständigkeiten:**  
Wassermeister
  
4. **Beschreibung:**  
Die Strahler der UV-Desinfektionsanlage sind nach spätestens 8000 Betriebsstunden (Lebensdauer 8700 h) auszutauschen. Dazu muss unter ausgeschaltetem Strom UV-Desinfektionsanlage für die der schwarze Abschluss des jeweiligen Strahlers am oberen Ende der Desinfektionsanlage durch drehen aufgeschraubt werden und der defekte Strahler entfernt werden. Man erkennt einen ausgebrannten Strahler auch an den schwarzen Brandspuren (schwarze Ringe) auf beiden Enden. Der neue Strahler wird darauf mit dem schwarzen Verschluss nach oben hin in die Desinfektionsanlage eingebracht und zugeschraubt. Der Strom wird wieder aufgedreht und die Anlage kann wieder in Betrieb genommen werden. Der alte Strahler wird im Büroraum des Wasserwerkes I aufgehoben.
  
5. **Geräte:**  
-
  
6. **Anmerkungen und Dokumentation:**  
Austausch der UV-Strahler der Desinfektionsanlage ist im Betriebsbuch der UV- Desinfektionsanlage im Büroraum des Wasserwerkes I zu dokumentieren und zu archivieren.
  
7. **notwendige Literatur:**  
-

## **Maschinelle und elektronische Einrichtungen:**

### **Inspektionen von Maschinellen und elektronischen Einrichtungen:**

#### **Arbeitsanweisungen:**

1. **Zweck:**  
Elektronische Einrichtungen überwachen
  
2. **Geltungsbereich:**  
Elektronische Einrichtungen
  
3. **Zuständigkeiten:**  
Wassermeister
  
4. **Beschreibung:**  
Diese Einrichtungen sind nach den von Fachkundigen erstellten Betriebsvorschriften auf einwandfreie Funktion regelmäßig zu überwachen. Die Betriebsvorschriften befinden sich am Dachboden des Wasserwerks II bzw. im Büroraum des Wasserwerkes I.  
Die Prüfung der muss immer am 1. jedes Monats durchgeführt werden.
  
5. **Geräte:**  
-
  
6. **Anmerkungen und Dokumentation:**  
-
  
7. **notwendige Literatur:**  
-

## **Notwasserversorgung:**

### **Inspektionen der Notwasserversorgung:**

#### **Arbeitsanweisungen:**

1. **Zweck:**  
Notwasserversorgung überprüfen
  
2. **Geltungsbereich:**  
Notwasserversorgung
  
3. **Zuständigkeiten:**  
Wassermeister
  
4. **Beschreibung:**  
Bestehende Einrichtungen für eine Notwasserversorgung sind auf ordnungsgemäße Funktionstüchtigkeit zu prüfen.  
Die Prüfung muss immer am 2. Januar jedes Jahres durchgeführt werden.
  
5. **Geräte:**  
-
  
6. **Anmerkungen und Dokumentation:**  
-
  
7. **notwendige Literatur:**  
-



## **Alarm- und Einsatzplan:**

### **Inspektionen der Alarm- und Einsatzpläne**

#### **Arbeitsanweisungen:**

1. **Zweck:**  
Alarmpläne überprüfen
  
2. **Geltungsbereich:**  
Alarmpläne
  
3. **Zuständigkeiten:**  
Wassermeister
  
4. **Beschreibung:**  
Der Alarm- und Einsatzplan ist auf seinen aktuellen Stand zu prüfen.  
Die Prüfung der Wassermesseinrichtungen muss immer am 2. Januar jedes Jahres durchgeführt werden.
  
5. **Geräte:**  
vorliegender Alarmplan
  
6. **Anmerkungen und Dokumentation:**  
-
  
7. **notwendige Literatur:**  
-

**Sonstige Aufzeichnungen betrieblich relevanter Daten:**

**Sonstige Aufzeichnungen betrieblich relevanter Daten:**

**Arbeitsanweisungen:**

1. **Zweck:**  
Sonstige relevante Daten aufzeichnen
  
2. **Geltungsbereich:**  
Sonstige relevante Daten
  
3. **Zuständigkeiten:**  
Wassermeister
  
4. **Beschreibung:**  
Besondere Ereignisse, wie z. B.: Hochwasser, Betriebsvorfälle besonderer Art oder Mängelbehebungen an der WVA sind aufzuzeichnen.  
Die Aufzeichnung muss immer am 2. Januar jedes Jahres durchgeführt werden, jedoch am Besten in der aktuellen Situation.
  
5. **Geräte:**  
-
  
6. **Anmerkungen und Dokumentation:**  
Die Aufzeichnungen sind in einem Excel File am Computer des Werksleiters einzutragen und zu speichern. Die Eintragung erfolgt nach der telefonischen Alarmierung durch den Wassermeister an den Werksleiter.
  
7. **notwendige Literatur:**  
-

**Bestandspläne:**

**Aktualisieren der Bestandspläne:**

**Verfahrensanweisungen:**

1. **Zweck:**  
Bestandspläne aktualisieren
  
2. **Geltungsbereich:**  
Bestandspläne
  
3. **Zuständigkeiten:**  
Werksleiter
  
4. **Beschreibung:**  
Über sämtliche Teile der WVA mit Ausnahme der Anschlussleitungen müssen Bestandspläne in geeignetem Maßstab vorliegen.  
Diese sind laufend zu aktualisieren.  
Die Prüfung der Wassermesseinrichtungen muss immer am 2. Januar jedes Jahres durchgeführt werden.
  
5. **Geräte:**  
-
  
6. **Anmerkungen und Dokumentation:**  
Bestandspläne des Vorjahres sind notwendig um diese Verfahrensanweisung durchzuführen.  
Die Bestandspläne sind im Büro des Werksleiters zu archivieren.
  
7. **notwendige Literatur:**  
-

## **Anschlusskartei:**

### **Erstellen einer Anschlusskartei:**

#### **Verfahrensanweisungen:**

1. **Zweck:**  
Führen einer Anschlusskartei
  
2. **Geltungsbereich:**  
Anschlusskartei
  
3. **Zuständigkeiten:**  
Werksleiter
  
4. **Beschreibung:**  
Es ist eine Anschlusskartei zu führen, in der folgende Daten einzutragen und evident zu halten sind:
  - Bezeichnung der Liegenschaft:
    - Adresse und oder Grundstücknummer und Katastralgemeinde
  
  - Anschlussleitung:
    - Rohrmaterial
    - Durchmesser
    - Lageskizze
    - Reparaturen
  
  - Wasserzähler:
    - Nennbelastung
    - Nummer
    - Eichdaten
    - Einbauort

Diese Kartei muss kontinuierlich geführt werden.
  
5. **Geräte:**  
-
  
6. **Anmerkungen und Dokumentation:**  
Die Kartei ist im Büro des Werksleiters zu archivieren.
  
7. **notwendige Literatur:**  
-

## **Betriebsbericht:**

### **Erstellen eines Betriebsberichtes:**

#### **Verfahrensanweisungen:**

1. **Zweck:**  
Führen eines Betriebsberichtes
2. **Geltungsbereich:**  
Betriebsberichtes
3. **Zuständigkeiten:**  
Werksleiter
4. **Beschreibung:**
  - Wasserbilanz:
    - Eine jährliche Wasserbilanz ist zu erstellen. Durch Gegenüberstellung der erschlossenen Wassermenge bzw. der Wasserabgabe in das Rohrnetz mit der gemessenen Wasserabgabe an Verbraucher zuzüglich des (nicht gemessenen) Eigenverbrauchs bzw. öffentlichen Verbrauchs, ist eine Abschätzung der Netzverluste durchzuführen.
  - Bedarfsdeckung:
    - Es ist eine Aussage über die ausreichende Abdeckung des Wasserverbrauches an verbrauchsreichen Tagen zu machen.
  - Technischer Betriebsaufwand:
    - Es sind Daten wie z. B.: Stromverbrauch, Chemikalienverbrauch (Art, Verwendung und Menge) für Aufbereitungsanlagen festzuhalten.
  - Wesentliche Wartungsarbeiten und Mängelbehebungen, besondere Ereignisse:
    - Es sind Daten wie z. B.: Betriebsstörungen durch Elementarereignisse, plötzlich auftretende Veränderungen der Wasserqualität und des Wasserdangebotes festzuhalten.

Die Wasserbilanz muss immer am 2. Januar jedes Jahres durchgeführt werden. Andere Gebiete kontinuierlich.
5. **Geräte:**  
-
6. **Anmerkungen und Dokumentation:**  
Der Betriebsbericht ist im Büro des Werksleiters zu archivieren. Nicht mehr aktuelle Berichte können am Bauhof der Stadt Tulln im Keller bei den Tageszetteln gelagert werden.
7. **notwendige Literatur:**  
-

**Anhang IX:**  
**QM-Handbuch**

## QM-Handbuch:

Wassereinzugsgebiet:

Brunnenfeld I:

<b>Risiko:</b>	<b>Überwachung/Vorbeugung:</b>	<b>Maßnahmen im Eintretensfall:</b>
Jagdgebiet	Zeitliche Einschränkung des Jagdraumes bzw. wöchentliche Kontrolle nach Patronenhülsen und Bleispuren	Sperrung des Jagdraumes falls ein Bleieinfluss auf das Trinkwasser durch eine Laboranalyse bemerkt wird (siehe Grenzwerte); Versorgung vom Brunnenfeld II aus steuern
Kanalisation, Leitungen	Monatliche Prüfung der Dichtheit der Brunnenleitungen	Versorgung vom Brunnenfeld II aus steuern und Leitungen reparieren
Bodenutzung	Zeitliche Einschränkung der Bodennutzung bzw. wöchentliche Kontrolle	Sperrung der Bodennutzung falls ein Einfluss der Bodennutzung auf das Trinkwasser durch eine Laboranalyse bemerkt wird (siehe Grenzwerte, z.B.: Nitrat) ); Versorgung vom Brunnenfeld II aus steuern
Düngung	Zeitliche Einschränkung der Düngung bzw. wöchentliche Kontrolle	Sperrung der Bodennutzung falls ein Einfluss der Düngung auf das Trinkwasser durch eine Laboranalyse bemerkt wird (siehe Grenzwerte, z.B.: Nitrat) ); Versorgung vom Brunnenfeld II aus steuern
Einsatz Pflanzenschutzmittel	Zeitliche Einschränkung der Pflanzenschutzmittel bzw. wöchentliche Kontrolle	Sperrung der Bodennutzung falls ein Einfluss der Pflanzenschutzmittel auf das Trinkwasser durch eine Laboranalyse bemerkt wird (siehe Grenzwerte) ); Versorgung vom Brunnenfeld II aus steuern
Bewässerung	Zeitliche Einschränkung der Bewässerung bzw. wöchentliche Kontrolle	Sperrung der Bewässerung falls ein Einfluss der Bewässerung auf das Trinkwasser durch eine Laboranalyse bemerkt wird (siehe Grenzwerte) ); Versorgung vom Brunnenfeld II aus steuern
Mistablagerungen	wöchentliche Kontrollen	Versorgung vom

		Brunnenfeld II aus steuern, Mistablagerungen beseitigen
Futtergrippe	Entfernung der Futtergrippe aus dem Brunnenfeld	Sperrung der Futtergrippe falls ein Einfluss der Futtergrippe auf das Trinkwasser durch eine Laboranalyse bemerkt wird (siehe Grenzwerte, z.B.: Nitrat) ); Versorgung vom Brunnenfeld II aus steuern
Straßen	Absperrungen von der Strasse (Forstweg) zu den Brunnen	Brunnen wiederherstellen/reparieren; Versorgung vom Brunnenfeld II aus steuern
Verkehrs-/Industrieunfälle	Neues, stabileres Tor zur Strasse einbauen	Brunnen / Wasserwerkschäden wiederherstellen/ reparieren; Versorgung vom Brunnenfeld II aus steuern
Radioaktivität	Filter gegen radioaktive Partikel bei den Brunnen oder innerhalb der Leitung zum Wasserwerk I einbauen	Versorgung vom Brunnenfeld II aus steuern, filtern
Luftverschmutzungen	Filter gegen Luftverschmutzungen bei den Brunnen oder innerhalb der Leitung zum Wasserwerk I einbauen	Versorgung vom Brunnenfeld II aus steuern, filtern

#### Brunnen I

<b>Risiko:</b>	<b>Überwachung/Vorbeugung:</b>	<b>Maßnahmen im</b>
----------------	--------------------------------	---------------------



		<b>Eintretensfall:</b>
Konstruktionsmängel	Brunnen I, II, II zu einem neuen Brunnen zusammenfassen; neuen Brunnen bauen	Brunnen sperren, bis der Mangel behoben ist, die Versorgung von den anderen Brunnen aus steuern, bzw. Versorgung vom Brunnenfeld II aus steuern
Schäden	Brunnen I, II, II zu einem neuen Brunnen zusammenfassen; neuen Brunnen bauen	Brunnen sperren, bis der Mangel behoben ist, die Versorgung von den anderen Brunnen aus steuern, bzw. Versorgung vom Brunnenfeld II aus steuern
Ausstattungs­mängel	Brunnen I, II, II zu einem neuen Brunnen zusammenfassen; neuen Brunnen bauen	Brunnen sperren, bis der Mangel behoben ist, die Versorgung von den anderen Brunnen aus steuern, bzw. Versorgung vom Brunnenfeld II aus steuern
Messeinrichtungsmängel	Brunnen I, II, II zu einem neuen Brunnen zusammenfassen; neuen Brunnen bauen	Brunnen sperren, bis der Mangel behoben ist, die Versorgung von den anderen Brunnen aus steuern, bzw. Versorgung vom Brunnenfeld II aus steuern
Temperaturschwankungen	Thermometer mit Signalmessungsanzeige bei der Bildschirmüberwachung einbauen	Versorgung vom Brunnenfeld II aus steuern bis keine Temperaturschwankungen mehr vorhanden sind
Dichtung im Bereich des Stichgrabens	Dichtung monatlich überprüfen	Dichtung erneuern; Versorgung vom Brunnenfeld II aus steuern
Brunnenkopfabdeckung	Brunnenkopfabdeckung wöchentlich überprüfen	Brunnenkopfabdeckung reparieren; Versorgung vom Brunnenfeld II aus steuern
Verockerungen	5 Jährlicher Filteraustausch bei dem Brunnen	Filteraustausch bei dem Brunnen und Reinigung; Versorgung vom Brunnenfeld II aus steuern
Dichtheit der Schachtwand	Dichtheit monatlich überprüfen	Schachtwand reparieren; Versorgung vom Brunnenfeld II aus steuern
Dichtheit von Rohr- und Kabeldurchführungen	Dichtheit monatlich überprüfen	Rohr- und Kabeldurchführungen reparieren; Versorgung

		vom Brunnenfeld II aus steuern
Verschmutzte Kleider	Eigene Kleidung für Brunnenarbeiten; monatliche Reinigung des Brunneneinstiegs	Versorgung vom Brunnenfeld II aus steuern; desinfizieren
Verschmutztes Schuhwerk	Eigenes Schuhwerk für Brunnenarbeiten (saubere Gummistiefel); monatliche Reinigung des Brunneneinstiegs	Versorgung vom Brunnenfeld II aus steuern; desinfizieren
Verschmutztes Werkzeug	Überprüfung, Säuberung und Desinfektion des Werkzeuges bevor der Benutzung bei Brunnenarbeiten	Versorgung vom Brunnenfeld II aus steuern; desinfizieren
Erkrankungen von Arbeitern	Schutzimpfungen als Pflichtimpfungen und jährliche ärztliche Untersuchungen der Wassermeister	Versorgung vom Brunnenfeld II aus steuern; desinfizieren
Strom- oder Telefonunterbruch	Notstromanschluss	Notstrom aktivieren, evt. Boten schicken, falls der mobile Handy Kontakt unterbrochen ist
Tiere, Wildwechsel	Monatliche Säuberungen und Rundgänge	Versorgung vom Brunnenfeld II aus steuern; desinfizieren
Verunreinigungen in der Schutzzone	Monatliche Säuberungen und Rundgänge	Versorgung vom Brunnenfeld II aus steuern; desinfizieren
Straßen	Absperrungen von der Strasse (Forstweg) zu den Brunnen	Brunnen wiederherstellen/reparieren; Versorgung vom Brunnenfeld II aus steuern

## Brunnen II

<b>Risiko:</b>	<b>Überwachung/Vorbeugung:</b>	<b>Maßnahmen im</b>
----------------	--------------------------------	---------------------

		<b>Eintretensfall:</b>
Konstruktionsmängel	Brunnen I, II, II zu einem neuen Brunnen zusammenfassen; neuen Brunnen bauen	Brunnen sperren, bis der Mangel behoben ist, die Versorgung von den anderen Brunnen aus steuern, bzw. Versorgung vom Brunnenfeld II aus steuern
Schäden	Brunnen I, II, II zu einem neuen Brunnen zusammenfassen; neuen Brunnen bauen	Brunnen sperren, bis der Mangel behoben ist, die Versorgung von den anderen Brunnen aus steuern, bzw. Versorgung vom Brunnenfeld II aus steuern
Ausstattungs­mängel	Brunnen I, II, II zu einem neuen Brunnen zusammenfassen; neuen Brunnen bauen	Brunnen sperren, bis der Mangel behoben ist, die Versorgung von den anderen Brunnen aus steuern, bzw. Versorgung vom Brunnenfeld II aus steuern
Messeinrichtungsmängel	Brunnen I, II, II zu einem neuen Brunnen zusammenfassen; neuen Brunnen bauen	Brunnen sperren, bis der Mangel behoben ist, die Versorgung von den anderen Brunnen aus steuern, bzw. Versorgung vom Brunnenfeld II aus steuern
Temperaturschwankungen	Thermometer mit Signalmessungsanzeige bei der Bildschirmüberwachung einbauen	Versorgung vom Brunnenfeld II aus steuern bis keine Temperaturschwankungen mehr vorhanden sind
Dichtung im Bereich des Stichgrabens	Dichtung monatlich überprüfen	Dichtung erneuern; Versorgung vom Brunnenfeld II aus steuern
Brunnenkopfabdeckung	Brunnenkopfabdeckung wöchentlich überprüfen	Brunnenkopfabdeckung reparieren; Versorgung vom Brunnenfeld II aus steuern
Verockerungen	5 Jährlicher Filteraustausch bei dem Brunnen	Filteraustausch bei dem Brunnen und Reinigung; Versorgung vom Brunnenfeld II aus steuern
Dichtheit der Schachtwand	Dichtheit monatlich überprüfen	Schachtwand reparieren; Versorgung vom Brunnenfeld II aus steuern
Dichtheit von Rohr- und Kabeldurchführungen	Dichtheit monatlich überprüfen	Rohr- und Kabeldurchführungen reparieren; Versorgung

		vom Brunnenfeld II aus steuern
Verschmutzte Kleider	Eigene Kleidung für Brunnenarbeiten; monatliche Reinigung des Brunneneinstiegs	Versorgung vom Brunnenfeld II aus steuern; desinfizieren
Verschmutztes Schuhwerk	Eigenes Schuhwerk für Brunnenarbeiten (saubere Gummistiefel); monatliche Reinigung des Brunneneinstiegs	Versorgung vom Brunnenfeld II aus steuern; desinfizieren
Verschmutztes Werkzeug	Überprüfung, Säuberung und Desinfektion des Werkzeuges bevor der Benutzung bei Brunnenarbeiten	Versorgung vom Brunnenfeld II aus steuern; desinfizieren
Erkrankungen von Arbeitern	Schutzimpfungen als Pflichtimpfungen und jährliche ärztliche Untersuchungen der Wassermeister	Versorgung vom Brunnenfeld II aus steuern; desinfizieren
Strom- oder Telefonunterbruch	Notstromanschluss	Notstrom aktivieren, evt. Boten schicken, falls der mobile Handy Kontakt unterbrochen ist
Tiere, Wildwechsel	Monatliche Säuberungen und Rundgänge	Versorgung vom Brunnenfeld II aus steuern; desinfizieren
Verunreinigungen in der Schutzzone	Monatliche Säuberungen und Rundgänge	Versorgung vom Brunnenfeld II aus steuern; desinfizieren
Straßen	Absperrungen von der Strasse (Forstweg) zu den Brunnen	Brunnen wiederherstellen/reparieren; Versorgung vom Brunnenfeld II aus steuern

### Brunnen III

<b>Risiko:</b>	<b>Überwachung/Vorbeugung:</b>	<b>Maßnahmen im Eintretensfall:</b>
----------------	--------------------------------	-------------------------------------

Konstruktionsmängel	Brunnen I, II, II zu einem neuen Brunnen zusammenfassen; neuen Brunnen bauen	Brunnen sperren, bis der Mangel behoben ist, die Versorgung von den anderen Brunnen aus steuern, bzw. Versorgung vom Brunnenfeld II aus steuern
Schäden	Brunnen I, II, II zu einem neuen Brunnen zusammenfassen; neuen Brunnen bauen	Brunnen sperren, bis der Mangel behoben ist, die Versorgung von den anderen Brunnen aus steuern, bzw. Versorgung vom Brunnenfeld II aus steuern
Ausstattungs­mängel	Brunnen I, II, II zu einem neuen Brunnen zusammenfassen; neuen Brunnen bauen	Brunnen sperren, bis der Mangel behoben ist, die Versorgung von den anderen Brunnen aus steuern, bzw. Versorgung vom Brunnenfeld II aus steuern
Messeinrichtungsmängel	Brunnen I, II, II zu einem neuen Brunnen zusammenfassen; neuen Brunnen bauen	Brunnen sperren, bis der Mangel behoben ist, die Versorgung von den anderen Brunnen aus steuern, bzw. Versorgung vom Brunnenfeld II aus steuern
Temperaturschwankungen	Thermometer mit Signalmessungsanzeige bei der Bildschirmüberwachung einbauen	Versorgung vom Brunnenfeld II aus steuern bis keine Temperaturschwankungen mehr vorhanden sind
Dichtung im Bereich des Stichgrabens	Dichtung monatlich überprüfen	Dichtung erneuern; Versorgung vom Brunnenfeld II aus steuern
Brunnenkopfabdeckung	Brunnenkopfabdeckung wöchentlich überprüfen	Brunnenkopfabdeckung reparieren; Versorgung vom Brunnenfeld II aus steuern
Verockerungen	5 Jährlicher Filteraustausch bei dem Brunnen	Filteraustausch bei dem Brunnen und Reinigung; Versorgung vom Brunnenfeld II aus steuern
Dichtheit der Schachtwand	Dichtheit monatlich überprüfen	Schachtwand reparieren; Versorgung vom Brunnenfeld II aus steuern
Dichtheit von Rohr- und Kabeldurchführungen	Dichtheit monatlich überprüfen	Rohr- und Kabeldurchführungen reparieren; Versorgung vom Brunnenfeld II aus

		steuern
Verschmutzte Kleider	Eigene Kleidung für Brunnenarbeiten; monatliche Reinigung des Brunneneinstiegs	Versorgung vom Brunnenfeld II aus steuern; desinfizieren
Verschmutztes Schuhwerk	Eigenes Schuhwerk für Brunnenarbeiten (saubere Gummistiefel); monatliche Reinigung des Brunneneinstiegs	Versorgung vom Brunnenfeld II aus steuern; desinfizieren
Verschmutztes Werkzeug	Überprüfung, Säuberung und Desinfektion des Werkzeuges bevor der Benutzung bei Brunnenarbeiten	Versorgung vom Brunnenfeld II aus steuern; desinfizieren
Erkrankungen von Arbeitern	Schutzimpfungen als Pflichtimpfungen und jährliche ärztliche Untersuchungen der Wassermeister	Versorgung vom Brunnenfeld II aus steuern; desinfizieren
Strom- oder Telefonunterbruch	Notstromanschluss	Notstrom aktivieren, evt. Boten schicken, falls der mobile Handy Kontakt unterbrochen ist
Tiere, Wildwechsel	Monatliche Säuberungen und Rundgänge	Versorgung vom Brunnenfeld II aus steuern; desinfizieren
Verunreinigungen in der Schutzzone	Monatliche Säuberungen und Rundgänge	Versorgung vom Brunnenfeld II aus steuern; desinfizieren
Straßen	Absperrungen von der Strasse (Forstweg) zu den Brunnen	Brunnen wiederherstellen/reparieren; Versorgung vom Brunnenfeld II aus steuern

Leitung Brunnenfeld 1 zum Wasserwerk I:

<b>Risiko:</b>	<b>Überwachung/Vorbeugung:</b>	<b>Maßnahmen im Eintretensfall:</b>
Alte Rohrleitungen	Jährliche Korrelationsmessungen auf Undichtheiten	Versorgung vom Brunnenfeld II aus steuern, Rohrbruch, Leck beheben
Durchlässigkeit	Jährliche Korrelationsmessungen auf Undichtheiten	Versorgung vom Brunnenfeld II aus steuern, Rohrbruch, Leck beheben

Brunnenfeld II:

<b>Risiko:</b>	<b>Überwachung/Vorbeugung:</b>	<b>Maßnahmen im Eintretensfall:</b>
Jagdgebiet	Zeitliche Einschränkung des Jagdraumes bzw.	Sperrung des Jagdraumes falls ein Bleieinfluss auf das

	wöchentliche Kontrolle nach Patronenhülsen und Bleispuren	Trinkwasser durch eine Laboranalyse bemerkt wird (siehe Grenzwerte)
Bodenutzung	Zeitliche Einschränkung der Bodennutzung bzw. wöchentliche Kontrolle	Sperrung der Bodennutzung falls ein Einfluss der Bodennutzung auf das Trinkwasser durch eine Laboranalyse bemerkt wird (siehe Grenzwerte, z.B.: Nitrat) ); Versorgung vom Brunnenfeld I aus steuern
Düngung	Zeitliche Einschränkung der Düngung bzw. wöchentliche Kontrolle	Sperrung der Bodennutzung falls ein Einfluss der Düngung auf das Trinkwasser durch eine Laboranalyse bemerkt wird (siehe Grenzwerte, z.B.: Nitrat) ); Versorgung vom Brunnenfeld I aus steuern
Einsatz Pflanzenschutzmittel	Zeitliche Einschränkung der Pflanzenschutzmittel bzw. wöchentliche Kontrolle	Sperrung der Bodennutzung falls ein Einfluss der Pflanzenschutzmittel auf das Trinkwasser durch eine Laboranalyse bemerkt wird (siehe Grenzwerte) ); Versorgung vom Brunnenfeld I aus steuern
Mistablagerungen	wöchentliche Kontrollen	Versorgung vom Brunnenfeld I aus steuern, Mistablagerungen beseitigen
Futtergrippe	Entfernung der Futtergrippe aus dem Brunnenfeld	Sperrung der Futtergrippe falls ein Einfluss der Futtergrippe auf das Trinkwasser durch eine Laboranalyse bemerkt wird (siehe Grenzwerte, z.B.: Nitrat) ); Versorgung vom Brunnenfeld I aus steuern
Straßen	Absperrungen von der Strasse (Forstweg) zu den Brunnen	Brunnen wiederherstellen/reparieren; Versorgung vom Brunnenfeld I aus steuern
Verkehrs-/Industrieunfälle	Neues, stabileres Tor zur Strasse einbauen	Brunnen / Wasserwerkschäden wiederherstellen/ reparieren; Versorgung vom Brunnenfeld I aus steuern

Radioaktivität	Filter gegen radioaktive Partikel bei den Brunnen oder innerhalb der Leitung zum Wasserwerk I einbauen	Versorgung vom Brunnenfeld I aus steuern, filtern
Luftverschmutzungen	Filter gegen Luftverschmutzungen bei den Brunnen oder innerhalb der Leitung zum Wasserwerk I einbauen	Versorgung vom Brunnenfeld I aus steuern, filtern

Brunnen 4

<b>Risiko:</b>	<b>Überwachung/Vorbeugung:</b>	<b>Maßnahmen im Eintretensfall:</b>
----------------	--------------------------------	-------------------------------------



Schäden	Wöchentliche Kontrolle des Brunnens	Brunnen sperren, bis der Mangel behoben ist, die Versorgung von dem anderen Brunnen aus steuern, bzw. Versorgung vom Brunnenfeld I aus steuern
Dichtung im Bereich des Stichgrabens	Dichtung monatlich überprüfen	Dichtung erneuern; Versorgung vom Brunnenfeld I aus steuern
Brunnenkopfabdeckung	Brunnenkopfabdeckung wöchentlich überprüfen	Brunnenkopfabdeckung reparieren; Versorgung vom Brunnenfeld I aus steuern
Verockerungen	5 Jährlicher Filteraustausch bei dem Brunnen	Filteraustausch bei dem Brunnen und Reinigung; Versorgung vom Brunnenfeld I aus steuern
Dichtheit der Schachtwand	Dichtheit monatlich überprüfen	Schachtwand reparieren; Versorgung vom Brunnenfeld I aus steuern
Dichtheit von Rohr- und Kabeldurchführungen	Dichtheit monatlich überprüfen	Rohr- und Kabeldurchführungen reparieren; Versorgung vom Brunnenfeld I aus steuern
Verschmutzte Kleider	Eigene Kleidung für Brunnenarbeiten; monatliche Reinigung des Brunneneinstiegs	Versorgung vom Brunnenfeld I aus steuern; desinfizieren
Verschmutztes Schuhwerk	Eigenes Schuhwerk für Brunnenarbeiten (saubere Gummistiefel); monatliche Reinigung des Brunneneinstiegs	Versorgung vom Brunnenfeld I aus steuern; desinfizieren
Verschmutztes Werkzeug	Überprüfung, Säuberung und Desinfektion des Werkzeuges bevor der Benutzung bei Brunnenarbeiten	Versorgung vom Brunnenfeld I aus steuern; desinfizieren
Erkrankungen von Arbeitern	Schutzimpfungen als Pflichtimpfungen und jährliche ärztliche Untersuchungen der Wassermeister	Versorgung vom Brunnenfeld I aus steuern; desinfizieren
Hochwasser	Abflüsse bei der Erhebung des Standpunktes des Brunnens einbauen.	Versorgung vom Brunnenfeld I aus steuern; Nach dem Hochwasser: Brunnen reinigen und desinfizieren;
Verunreinigungen in	Monatliche Säuberungen und	Versorgung vom

der Schutzzone	Rundgänge	Brunnenfeld I aus steuern; desinfizieren
Straßen	Absperrungen von der Strasse (Forstweg) zu den Brunnen	Brunnen wiederherstellen/reparieren; Versorgung vom Brunnenfeld I aus steuern

Brunnen 5

<b>Risiko:</b>	<b>Überwachung/Vorbeugung:</b>	<b>Maßnahmen im Eintretensfall:</b>
Schäden	Wöchentliche Kontrolle des	Brunnen sperren, bis der

	Brunnens	Mangel behoben ist, die Versorgung von dem anderen Brunnen aus steuern, bzw. Versorgung vom Brunnenfeld I aus steuern
Dichtung im Bereich des Stichgrabens	Dichtung monatlich überprüfen	Dichtung erneuern; Versorgung vom Brunnenfeld I aus steuern
Brunnenkopfabdeckung	Brunnenkopfabdeckung wöchentlich überprüfen	Brunnenkopfabdeckung reparieren; Versorgung vom Brunnenfeld I aus steuern
Verockerungen	5 Jährlicher Filteraustausch bei dem Brunnen	Filteraustausch bei dem Brunnen und Reinigung; Versorgung vom Brunnenfeld I aus steuern
Dichtheit der Schachtwand	Dichtheit monatlich überprüfen	Schachtwand reparieren; Versorgung vom Brunnenfeld I aus steuern
Dichtheit von Rohr- und Kabeldurchführungen	Dichtheit monatlich überprüfen	Rohr- und Kabeldurchführungen reparieren; Versorgung vom Brunnenfeld I aus steuern
Verschmutzte Kleider	Eigene Kleidung für Brunnenarbeiten; monatliche Reinigung des Brunneneinstiegs	Versorgung vom Brunnenfeld I aus steuern; desinfizieren
Verschmutztes Schuhwerk	Eigenes Schuhwerk für Brunnenarbeiten (saubere Gummistiefel); monatliche Reinigung des Brunneneinstiegs	Versorgung vom Brunnenfeld I aus steuern; desinfizieren
Verschmutztes Werkzeug	Überprüfung, Säuberung und Desinfektion des Werkzeuges bevor der Benutzung bei Brunnenarbeiten	Versorgung vom Brunnenfeld I aus steuern; desinfizieren
Erkrankungen von Arbeitern	Schutzimpfungen als Pflichtimpfungen und jährliche ärztliche Untersuchungen der Wassermeister	Versorgung vom Brunnenfeld I aus steuern; desinfizieren
Hochwasser	Abflüsse bei der Erhebung des Standpunktes des Brunnens einbauen.	Versorgung vom Brunnenfeld I aus steuern; Nach dem Hochwasser: Brunnen reinigen und desinfizieren;
Verunreinigungen in der Schutzzone	Monatliche Säuberungen und Rundgänge	Versorgung vom Brunnenfeld I aus steuern;

		desinfizieren
Straßen	Absperrungen von der Strasse (Forstweg) zu den Brunnen	Brunnen wiederherstellen/reparieren; Versorgung vom Brunnenfeld I aus steuern

Leitung Brunnenfeld 2 zum Wasserwerk II

<b>Risiko:</b>	<b>Überwachung/Vorbeugung:</b>	<b>Maßnahmen im Eintretensfall:</b>
Rohrleitungsschäden	Jährliche Korrelationsmessungen auf Undichtheiten	Versorgung vom Brunnenfeld I aus steuern, Rohrbruch, Leck beheben

Wasserwerk I:

Tiefbehälter:

<b>Risiko:</b>	<b>Überwachung/Vorbeugung:</b>	<b>Maßnahmen im Eintretensfall:</b>

Konstruktionsmängel	Regelmäßige, monatliche Überprüfung durch die Wassermeister und Dokumentation der Mängel	Mängel mittels Bauvorhaben beheben
Schäden am Gebäude (z.B:Leck)	Regelmäßige, monatliche Überprüfung durch die Wassermeister und Dokumentation der Mängel	Schäden beheben
Messeinrichtungsmängel	Regelmäßige, monatliche Überprüfung durch die Wassermeister und Dokumentation der Mängel	Messeinrichtungen einbauen
Durchflussbehälter	Regelmäßige, monatliche Überprüfung durch die Wassermeister und Dokumentation der Mängel	Mängel beheben
Entfernung zum Versorgungsgebiet	Strecke halbjährlich mittels Korrelation und Spürgas testen	Mängel (Undichtheiten) beheben
Grundrissform der Wasserkammer	Regelmäßige, monatliche Überprüfung durch die Wassermeister und Dokumentation eventueller Mängel	Grundrissform der Wasserkammer im Zuge eines Bauvorhabens ändern, falls dies zu einer Fehlerquelle führte
Speicherinhalt	Speicherinhalt prüfen, ob die Voraussetzungen für die letzten drei Jahre mit diesem Volumen erfüllt werden konnten	Speicher ausbauen
Verhältnis benetzte Wandfläche/Fassungsvermögen	Speicher prüfen, ob die Voraussetzungen für die letzten drei Jahre mit diesem Verhältnis in Bezug auf benetzter Wandfläche/Fassungsvermögen erfüllt werden konnten	Speicher/Fassungsvermögen ausbauen
Entfernung vom Einlauf zur Entnahmestelle	Streckenentfernung vom Einlauf zur Entnahmestelle auf Undichtheiten halbjährlich prüfen	Undichtheiten beseitigen
Einlauf über Wasserspiegel	auf Undichtheiten halbjährlich prüfen	Undichtheiten beseitigen
Einlauf unter Wasserspiegel	auf Undichtheiten halbjährlich prüfen	Undichtheiten beseitigen
Mittlere Verweilzeit in der Wasserkammer	Verweilzeit dokumentieren; Die Verweilzeiten sollten 12h unterschreiten	Wasser der Wasserkammern neu desinfizieren
Wärmeschutz/Dämmung	Temperaturmessung des Wassers in der Wasserkammer	Bei zu hoher Temperaturschwankungen (+/- 5°C)

		oder einer allgemein Temperatur von größer 15°C muss das Wasser neu desinfiziert und der Wärmeschutz geprüft und erneuert werden
Rissbildung	Regelmäßige, monatliche Überprüfung durch die Wassermeister und Dokumentation der Mängel	Mängel (Risse, Undichtheiten) beheben
Natürliche Belichtung der Wasserkammer	Wasserkammer sollte keinem natürlichen Sonnenlicht (auch wegen der Wärmeentwicklung) ausgesetzt sein	Wasserkammern so überdachen, dass sie so geringer natürlicher Belichtung wie möglich ausgesetzt sind
Direkte Be- und Entlüftung	Direkte Be- und Entlüftung einbauen	Direkte Be- und Entlüftung reparieren
Indirekte Be- und Entlüftung	Indirekte Be- und Entlüftung einbauen	Direkte Be- und Entlüftung reparieren
Zementputz	Regelmäßige, monatliche Überprüfung durch die Wassermeister und Dokumentation der Mängel	Neu verputzen; Versorgung vom Brunnenfeld II aus steuern; desinfizieren
Fehlmanipulation	Regelmäßige Überprüfung und Schulungen des Personals durch den Werksleiter; Auftreten von Fehlmanipulationen sofort melden	Fehlmanipulation melden und korrigieren
Verschmutzte Kleider	Eigene Kleidung für Brunnenarbeiten; monatliche Reinigung des Brunneneinstiegs	Versorgung vom Brunnenfeld II aus steuern; desinfizieren
Verschmutztes Schuhwerk	Eigenes Schuhwerk für Brunnenarbeiten (saubere Gummistiefel); monatliche Reinigung des Brunneneinstiegs	Versorgung vom Brunnenfeld II aus steuern; desinfizieren
Verschmutztes Werkzeug	Überprüfung, Säuberung und Desinfektion des Werkzeuges bevor der Benutzung bei Brunnenarbeiten	Versorgung vom Brunnenfeld II aus steuern; desinfizieren
Erkrankungen von Arbeitern	Schutzimpfungen als	Versorgung vom

	Pflichtimpfungen und jährliche ärztliche Untersuchungen der Wassermeister	Brunnenfeld II aus steuern; desinfizieren
Strom- oder Telefonunterbruch	Notstromanschluss	Notstrom aktivieren, evt. Boten schicken, falls der mobile Handy Kontakt unterbrochen ist
Radioaktivität	Filter gegen radioaktive einbauen	Versorgung vom Brunnenfeld II aus steuern, filtern
Luftverschmutzungen	Filter gegen Luftverschmutzungen	Versorgung vom Brunnenfeld II aus steuern, filtern
Lösungsmittel in der Luft	Filter einbauen	Versorgung vom Brunnenfeld II aus steuern, filtern

**UV- Desinfektionsanlagen**

<b>Risiko:</b>	<b>Überwachung/Vorbeugung:</b>	<b>Maßnahmen im</b>
----------------	--------------------------------	---------------------

		<b>Eintretensfall:</b>
Konstruktionsmängel (Filter Dichtung)	Regelmäßige, monatliche Überprüfung durch die Wassermeister und Dokumentation der Mängel	Mängel beheben im Zuge eines Bauvorhabens
Stromunterbruch	Am Notstrom anschließen	Bei Notstromausfall muss eine Sirene mit eigenem Stromaggregat läuten um bei Telefonnetz Ausfall die Wassermeister zur Reparatur zu verständigen
Spektraler Absorptionskoeffizient des Rohwassers vor der UV-Desinfektion	Spektraler Absorptionskoeffizient des Rohwassers vor der UV-Desinfektion mittels Photometrie messen und dokumentieren	UV-Intensität dem spektralen Absorptionskoeffizient des Rohwassers anpassen
Durchfluss(Menge)	Durchflussmenge per Bildschirmüberwachung dokumentieren	Durchfluss zurückstellen bzw. falls zu geringe Durchflussmenge: Lecksuche mittels Korrelation und Spürgas. Wasserversorgung während der Lecksuche von Brunnenfeld II aus steuern
Bestrahlungszeit	Bestrahlungszeiten sowie Ein und Ausschaltungen der Strahler dokumentieren	Bestrahlungszeit verlängern
Strahlernutzungsdauer	Auswechseln der Strahler nach spätestens 8700 Betriebsstunden	Strahler umgehend austauschen gegen einen ungebrauchten UV- Strahler
UV-Durchlässigkeit	UV-Durchlässigkeit des Wassers jährlich prüfen	Intensität der Strahler der UV-Durchlässigkeit des Wassers anpassen
Trübung des Rohwassers	Filter der UV-Anlage oder vor der UV-Anlage regelmäßig prüfen	Intensität der Strahler erhöhen und Filter austauschen
Zeitstabilität des Anlagensensors	Anlagensensor jährlich prüfen, bei Funktionseinschränkung auswechseln	Anlagensensor auswechseln



Filterlaufzeit	Filter halbjährlich überprüfen	Filter austauschen
Zulaufkonzentration	Zulaufkonzentration filtern bzw. reduzieren	Zulaufkonzentration reduzieren
Ablaufkonzentration	Ablaufkonzentration filtern bzw. reduzieren	Ablaufkonzentration reduzieren
Filterdurchbruch	Filter halbjährlich überprüfen	Filter austauschen
Verweilzeit (Aufenthaltszeit)	Mit Zulauf und Ablaufkonzentrationen die Verweilzeit stichprobenweise monatlich überprüfen	Ablaufkonzentration erhöhen
Radioaktivität	Filter gegen radioaktive einbauen	Versorgung vom Brunnenfeld II aus steuern, filtern
Luftverschmutzungen	Filter gegen Luftverschmutzungen	Versorgung vom Brunnenfeld II aus steuern, filtern

Notchlorung:

<b>Risiko:</b>	<b>Überwachung/Vorbeugung:</b>	<b>Maßnahmen im Eintretensfall:</b>
Messeinrichtungsmängel	Regelmäßige, monatliche Überprüfung durch die Wassermeister und Dokumentation der Mängel	Mängel beheben im Zuge eines Bauvorhabens
Stromunterbruch	Am Notstrom anschließen	Bei Notstromausfall muss eine Sirene mit eigenem Stromaggregat läuten um bei Telefonnetz Ausfall die Wassermeister zur Reparatur zu verständigen
Zu hohe Chlordosis	Chlordosierung bei Einsatz täglich kontrollieren	Chlordosis stark reduzieren, dass die gesamt verwendete Chlordosis unter dem Grenzwert (siehe Grenzwerte) entspricht
Chlorzehrung	Chlormessung 1x /Monat durchführen	Chlorzehrung abwarten bis kein messbares Chlor mehr vorhanden ist, bis zu diesem Zeitpunkt wird die Versorgung vom Wasserwerk II aus geregelt
Restchlor (freies wirksames Chlor)	Chlormessung 1x /Monat durchführen	Chlorzehrung abwarten bis kein messbares Chlor mehr vorhanden ist, bis zu diesem Zeitpunkt wird die Versorgung vom Wasserwerk II aus geregelt
Restgehalt an Chlordioxid	Chlormessung 1x /Monat durchführen	Chlorzehrung abwarten bis kein messbares Chlor mehr

		vorhanden ist, bis zu diesem Zeitpunkt wird die Versorgung vom Wasserwerk II aus geregelt
Organische Substanzen	Zusätzliche Filter bzw. Phasenabscheider einbauen, um organische Substanzen zu entfernen	Substanzen identifizieren und dekontaminieren, bis zu diesem Zeitpunkt wird die Versorgung vom Wasserwerk II aus geregelt
Chloritrestgehalt	Chlormessung 1x /Monat durchführen	Chlorzehrung abwarten bis kein messbares Chlor mehr vorhanden ist, bis zu diesem Zeitpunkt wird die Versorgung vom Wasserwerk II aus geregelt
Alter der Hypochloritlauge	Alter der Hypochloritlauge auf die Behälter schreiben und monatlich überprüfen	Hypochloritlauge austauschen gegen eine neue Hypochloritlauge
Kalibrierungsfehler	Kalibrierung bei Einsatz täglich überprüfen	Neukalibrierung durchführen

<b>Risiko:</b>	<b>Überwachung/Vorbeugung:</b>	<b>Maßnahmen im Eintretensfall:</b>
Stromunterbruch	Am Notstrom anschließen	Bei Notstromausfall muss eine Sirene mit eigenem Stromaggregat läuten um bei Telefonnetz Ausfall die Wassermeister zur Reparatur zu verständigen
Filtergeschwindigkeit	Filter halbjährlich überprüfen	Filter austauschen
Filterlaufzeit	Filter halbjährlich überprüfen	Filter austauschen
Zulaufkonzentration	Zulaufkonzentration filtern bzw. reduzieren	Zulaufkonzentration reduzieren
Ablaufkonzentration	Ablaufkonzentration filtern bzw. reduzieren	Ablaufkonzentration reduzieren
Filterdurchbruch	Filter halbjährlich überprüfen	Filter austauschen
Verweilzeit (Aufenthaltszeit)	Mit Zulauf und Ablaufkonzentrationen die Verweilzeit stichprobenweise monatlich überprüfen	Ablaufkonzentration erhöhen
Pumpenausfall	Pumpe monatlich überprüfen und halbjährlich warten	Pumpe reparieren; während der Reparatur die Versorgung von Brunnenfeld II aussteuern

Wasserwerk IITiefbehälter:

<b>Risiko:</b>	<b>Überwachung/Vorbeugung:</b>	<b>Maßnahmen im Eintretensfall:</b>
Konstruktionsmängel	Regelmäßige, monatliche Überprüfung durch die Wassermeister und Dokumentation der Mängel	Mängel mittels Bauvorhaben beheben
Schäden am Gebäude (z.B.:Leck)	Regelmäßige, monatliche Überprüfung durch die Wassermeister und Dokumentation der Mängel	Schäden beheben
Durchflussbehälter	Regelmäßige, monatliche Überprüfung durch die Wassermeister und Dokumentation der Mängel	Mängel beheben
Entfernung zum Versorgungsgebiet	Strecke halbjährlich mittels Korrelation und Spürgas testen	Mängel (Undichtheiten) beheben
Grundrissform der Wasserkammer	Regelmäßige, monatliche Überprüfung durch die Wassermeister und Dokumentation eventueller Mängel	Grundrissform der Wasserkammer im Zuge eines Bauvorhabens ändern, falls dies zu einer Fehlerquelle führte
Speicherinhalt	Speicherinhalt prüfen, ob die Voraussetzungen für die letzten drei Jahre mit diesem Volumen erfüllt werden konnten	Speicher ausbauen
Verhältnis benetzte Wandfläche/Fassungsvermögen	Speicher prüfen, ob die Voraussetzungen für die letzten drei Jahre mit diesem Verhältnis in Bezug auf benetzter Wandfläche/Fassungsvermögen erfüllt werden konnten	Speicher/ Fassungsvermögen ausbauen
Entfernung vom Einlauf zur Entnahmestelle	Streckenentfernung vom Einlauf zur Entnahmestelle auf Undichtheiten halbjährlich prüfen	Undichtheiten beseitigen
Einlauf über Wasserspiegel	auf Undichtheiten halbjährlich prüfen	Undichtheiten beseitigen
Einlauf unter Wasserspiegel	auf Undichtheiten halbjährlich prüfen	Undichtheiten beseitigen
Mittlere Verweilzeit in der Wasserkammer	Verweilzeit dokumentieren; Die Verweilzeiten sollten 12h unterschreiten	Wasser der Wasserkammern neu desinfizieren
Wärmeschutz/Dämmung	Temperaturmessung des Wassers in der Wasserkammer	Bei zu hoher Temperaturschwankungen (+/- 5°C) oder

		einer allgemein Temperatur von größer 15°C muss das Wasser neu desinfiziert und der Wärmeschutz geprüft und erneuert werden
Rissbildung	Regelmäßige, monatliche Überprüfung durch die Wassermeister und Dokumentation der Mängel	Mängel (Risse, Undichtheiten) beheben
Natürliche Belichtung der Wasserkammer	Wasserkammer sollte keinem natürlichen Sonnenlicht (auch wegen der Wärmeentwicklung) ausgesetzt sein	Wasserkammern so überdachen, dass sie so geringer natürlicher Belichtung wie möglich ausgesetzt sind
Direkte Be- und Entlüftung	Direkte Be- und Entlüftung einbauen	Direkte Be- und Entlüftung reparieren
Indirekte Be- und Entlüftung	Indirekte Be- und Entlüftung einbauen	Direkte Be- und Entlüftung reparieren
Verschmutzte Kleider	Eigene Kleidung für Brunnenarbeiten; monatliche Reinigung des Brunneneinstiegs	Versorgung vom Brunnenfeld I aus steuern; desinfizieren
Verschmutztes Schuhwerk	Eigenes Schuhwerk für Brunnenarbeiten (saubere Gummistiefel); monatliche Reinigung des Brunneneinstiegs	Versorgung vom Brunnenfeld I aus steuern; desinfizieren
Verschmutztes Werkzeug	Überprüfung, Säuberung und Desinfektion des Werkzeuges bevor der Benutzung bei Brunnenarbeiten	Versorgung vom Brunnenfeld I aus steuern; desinfizieren
Erkrankungen von Arbeitern	Schutzimpfungen als Pflichtimpfungen und jährliche ärztliche Untersuchungen der Wassermeister	Versorgung vom Brunnenfeld I aus steuern; desinfizieren
Fehlmanipulation	Regelmäßige Überprüfung und Schulungen des Personals durch den Werksleiter; Auftreten von Fehlmanipulationen sofort melden	Fehlmanipulation melden und korrigieren
Strom- oder Telefonunterbruch	Notstromanschluss	Notstrom aktivieren, evt. Boten schicken, falls der mobile Handy Kontakt unterbrochen ist
Radioaktivität	Filter gegen radioaktive einbauen	Versorgung vom Brunnenfeld I aus

		steuern, filtern
Luftverschmutzungen	Filter gegen Luftverschmutzungen	Versorgung vom Brunnenfeld I aus steuern, filtern
Lösungsmittel in der Luft	Filter einbauen	Versorgung vom Brunnenfeld I aus steuern, filtern

### Aufbereitungsanlage

<b>Risiko:</b>	<b>Überwachung/Vorbeugung:</b>	<b>Maßnahmen im Eintretensfall:</b>
Stromunterbruch	Am Notstrom anschließen	Bei Notstromausfall muss eine Sirene mit eigenem Stromaggregat läuten um bei Telefonnetz Ausfall die Wassermeister zur Reparatur zu verständigen
Filtergeschwindigkeit	Filter halbjährlich überprüfen	Filter austauschen
Filterlaufzeit	Filter halbjährlich überprüfen	Filter austauschen
Zulaufkonzentration	Zulaufkonzentration filtern bzw. reduzieren	Zulaufkonzentration reduzieren
Ablaufkonzentration	Ablaufkonzentration filtern bzw. reduzieren	Ablaufkonzentration reduzieren
Sauerstoffeintrag	Sauerstoffeintrag monatlich überwachen	Sauerstoffeintrag anpassen
Filterschichthöhe	Filterschichthöhe für die gedachte Verwendung einrichten und halbjährlich überprüfen	Filter austauschen gegen Filter mit geeigneter Filterschichthöhe
Filterdurchbruch	Filter halbjährlich überprüfen	Filter austauschen
Wirksame Korngröße	Korngröße für die gedachte Verwendung einrichten und halbjährlich überprüfen	Korngröße austauschen gegen geeignete Korngröße
Druckverlust/Zunahme des Filterwiderstandes	Druck täglich überprüfen	Zulauf und Filterung stoppen; Filter austauschen (Verstopfter Filter)
Ausgasung	Ausgasung 1x/Monat überprüfen	Ausgasung regulieren
Säurekapazität	pH Wert 1x Monat messen und dokumentieren	Neutralisation des Säurewertes mit leicht basischen Verbindungen, ausfällen des

		Salzes
pH-Wert im Zulauf	pH Wert 1x Monat messen und dokumentieren	Neutralisation des Säurewertes mit leicht basischen Verbindungen, ausfällen des Salzes
Filterverbackungen	Filterverbackungen überprüfen	Filter austauschen
pH-Wert des Rohwassers	pH Wert 1x Monat messen und dokumentieren	Neutralisation des Säurewertes mit leicht basischen Verbindungen, ausfällen des Salzes
Überdosierung KMnO <sub>4</sub>	Dosierung wöchentlich überprüfen	Weniger KMnO <sub>4</sub> zudosieren
Unterdosierung KMnO <sub>4</sub>	Dosierung wöchentlich überprüfen	Mehr KMnO <sub>4</sub> zudosieren
Verweilzeit (Aufenthaltszeit)	Mit Zulauf und Ablaufkonzentrationen die Verweilzeit stichprobenweise monatlich überprüfen	Ablaufkonzentration erhöhen
Radioaktivität	Filter gegen radioaktive einbauen	Versorgung vom Brunnenfeld I aus steuern, filtern
Luftverschmutzungen	Filter gegen Luftverschmutzungen	Versorgung vom Brunnenfeld I aus steuern, filtern
Lösungsmittel in der Luft	Filter einbauen	Versorgung vom Brunnenfeld I aus steuern, filtern



Transportleitungen:

<b>Risiko:</b>	<b>Überwachung/Vorbeugung</b> :	<b>Maßnahmen im Eintretensfall:</b>
Schäden	Regelmäßige, monatliche Überprüfung durch die Wassermeister und Dokumentation der Mängel	Schäden beheben
Ausstattungs­mängel (Installationen)	Regelmäßige, monatliche Überprüfung durch die Wassermeister und Dokumentation der Mängel	Mängel beheben
Aggressivität des Bodens	Leitungen so weit wie möglich auf nicht aggressivem Terrain legen	Leitungen entweder verlegen oder mit einer Schutzummantelung (z.B.: Polyethylen PE) versehen
mittlere Verweilzeit (Aufenthaltszeit)	Mit Zulauf und Ablaufkonzentrationen die Verweilzeit stichprobenweise monatlich überprüfen	Ablaufkonzentration erhöhen
Endstränge	Endstränge alle 5 Jahre überprüfen	Schäden reparieren
Gefrierungen bei der Donaubrücke	Temperatursensoren mit Alarmquellen ab – 5°C anbringen.	Bei Alarmen muss der Durchfluss durch die Bildschirmüberwachung erhöht werden, damit das Wasser nicht zum Stillstand kommt und gefriert.
Straßen	Absperrungen von der Strasse oder vom Forstweg zu den Hauptleitungen	Leitungen wiederherstellen/ reparieren;
Bahnlinien	Absperrungen von den Bahnlinien zu den Hauptleitungen	Leitungen wiederherstellen/ reparieren;
Flugpisten	Keine Hauptleitungen auf Flugrouten legen	Schaden beheben, Leitung sperren, Versorgung von anderen Leitungen aus steuern; Benutzung dieser Leitung erst aufnehmen, wenn durch einen

		sachkundigen Fremd-überwachenden sichergestellt wurde, dass sich keine gesundheitsgefährdenden Stoffe mehr in dieser Leitung befinden können, Notchlorung einleiten
--	--	---

Anlagenleitungen:

<b>Risiko:</b>	<b>Überwachung/Vorbeugung</b>	<b>Maßnahmen im Eintretensfall:</b>
Schäden	Regelmäßige, monatliche Überprüfung durch die Wassermeister und Dokumentation der Mängel	Schäden beheben
Ausstattungs-mängel (Installationen)	Regelmäßige, monatliche Überprüfung durch die Wassermeister und Dokumentation der Mängel	Mängel beheben
Messeinrichtungsmängel	Regelmäßige, monatliche Überprüfung durch die Wassermeister und Dokumentation der Mängel	Mängel beheben
Stahlrohre	Korrelationsmessungen zur Überwachung jährlich durchführen	Mittels Korrelation Leck aufspüren und Schaden beheben
PVC-Rohre	Spürgasmessungen zur Überwachung jährlich durchführen	Mittels Spürgas Leck aufspüren und Schaden beheben
Aggressivität des Bodens	Leitungen so weit wie möglich auf nicht aggressivem Terrain legen	Leitungen entweder verlegen oder mit einer Schutzummantelung (z.B.: Polyethylen PE) versehen
mittlere Verweilzeit (Aufenthaltszeit)	Mit Zulauf und Ablaufkonzentrationen die Verweilzeit stichprobenweise monatlich überprüfen	Ablaufkonzentration erhöhen
Endstränge	Endstränge alle 5 Jahre überprüfen	Schäden reparieren
Straßen	Absperrungen von der Strasse oder vom Forstweg zu den Hauptleitungen	Leitungen wiederherstellen/ reparieren;
Bahnlinien	Absperrungen von den Bahnlinien zu den	Leitungen wiederherstellen/

	Hauptleitungen	reparieren;
Flugpisten	Keine Hauptleitungen auf Flugrouten legen	Schaden beheben, Leitung sperren, Versorgung von anderen Leitungen aus steuern; Benutzung dieser Leitung erst aufnehmen, wenn durch einen sachkundigen Fremd-überwachenden sichergestellt wurde, dass sich keine gesundheitsgefährdenden Stoffe mehr in dieser Leitung befinden können, Notchlorung einleiten
Einlaufgitter	Leitungen nicht bei Einlaufgittern legen	Schaden reparieren, Einlaufgitter entfernen

Schiebeschacht:

<b>Risiko:</b>	<b>Überwachung/Vorbeugung :</b>	<b>Maßnahmen im Eintretensfall:</b>
Kanalisation, Leitungen	Regelmäßige, monatliche Überprüfung durch die Wassermeister und Dokumentation der Mängel	Schäden beheben
Stahlrohre	Korrelationsmessungen zur Überwachung jährlich durchführen	Mittels Korrelation Leck aufspüren und Schaden beheben
PVC-Rohre	Spürgasmessungen zur Überwachung jährlich durchführen	Mittels Spürgas Leck aufspüren und Schaden beheben
Aggressivität des Bodens	Leitungen so weit wie möglich auf nicht aggressivem Terrain legen	Leitungen entweder verlegen oder mit einer Schutzummantelung (z.B.: Polyethylen PE) versehen
mittlere Verweilzeit (Aufenthaltszeit)	Mit Zulauf und Ablaufkonzentrationen die Verweilzeit stichprobenweise monatlich überprüfen	Ablaufkonzentration erhöhen
Endstränge	Endstränge alle 5 Jahre überprüfen	Schäden reparieren
Bodenutzung	Zeitliche Einschränkung der	Sperrung der

	Bodennutzung bzw. wöchentliche Kontrolle	Bodennutzung falls ein Einfluss der Bodennutzung auf das Trinkwasser durch eine Laboranalyse bemerkt wird (siehe Grenzwerte, z.B.: Nitrat) );
Düngung	Zeitliche Einschränkung der Düngung bzw. wöchentliche Kontrolle	Sperrung der Bodennutzung falls ein Einfluss der Düngung auf das Trinkwasser durch eine Laboranalyse bemerkt wird (siehe Grenzwerte, z.B.: Nitrat) );
Einsatz Pflanzenschutzmittel	Zeitliche Einschränkung der Pflanzenschutzmittel bzw. wöchentliche Kontrolle	Sperrung der Bodennutzung falls ein Einfluss der Pflanzenschutzmittel auf das Trinkwasser durch eine Laboranalyse bemerkt wird (siehe Grenzwerte) );
Bewässerung	Zeitliche Einschränkung der Bewässerung bzw. wöchentliche Kontrolle	Sperrung der Bewässerung falls ein Einfluss der Bewässerung auf das Trinkwasser durch eine Laboranalyse bemerkt wird (siehe Grenzwerte) );
Mistablagerungen	wöchentliche Kontrollen	Mistablagerungen beseitigen
Futtersilos	Entfernung der Futtersilos aus dem Brunnenfeld	Sperrung der Futtersilos falls ein Einfluss der Futtergrippe auf das Trinkwasser durch eine Laboranalyse bemerkt wird (siehe Grenzwerte, z.B.: Nitrat) );
Rodungen	Zeitliche Einschränkung der Rodungen bzw. monatliche Kontrolle	Sperrung der Rodungen falls ein Einfluss der Rodungen auf das Trinkwasser durch eine Laboranalyse bemerkt

		wird
Straßen	Absperrungen von der Strasse oder vom Forstweg zu den Hauptleitungen und Schächten	Leitungen, Schächte wiederherstellen/ reparieren;
Flugpisten	Keine Hauptleitungen auf Flugrouten legen	Schaden beheben, Leitung sperren, Versorgung von anderen Leitungen aus steuern; Benutzung dieser Leitung erst aufnehmen, wenn durch einen sachkundigen Fremd-überwachenden sichergestellt wurde, dass sich keine gesundheitsgefährdenden Stoffe mehr in dieser Leitung befinden können, Notchlorung einleiten
Einlaufgitter	Leitungen nicht bei Einlaufgittern legen	Schaden reparieren, Einlaufgitter entfernen

Stadt Tulln, Staasdorf, Klein Staasdorf, Frauenhofen, Langenlebarn, Fliegerhorst  
Langenlebarn, Tulln in der Au (+Anlagenleitungen zur Verbindung):

<b>Risiko:</b>	<b>Überwachung/Vorbeugung :</b>	<b>Maßnahmen im Eintretensfall:</b>
Konstruktionsmängel	Regelmäßige, monatliche Überprüfung und Dokumentation der Mängel	Mängel bei dem nächsten Bauvorhaben ändern
Schäden am Gebäude	Regelmäßige, monatliche Überprüfung und Dokumentation der Mängel	Schäden beheben
Ausstattungs­mängel (Installationen)	Regelmäßige, monatliche Überprüfung und Dokumentation der Mängel	Mängel beheben
Messeinrichtungsmängel	Regelmäßige, monatliche Überprüfung durch die Wassermeister und Dokumentation der Mängel	Mängel beheben, Messeinrichtungen einbauen
Stahlrohre	Korrelationsmessungen zur Überwachung jährlich durchführen	Mittels Korrelation Leck aufspüren und Schaden beheben
PVC-Rohre	Spürgasmessungen zur Überwachung jährlich durchführen	Mittels Spürgas Leck aufspüren und Schaden beheben
mittlere Verweilzeit (Aufenthaltszeit)	Mit Zulauf und Ablaufkonzentrationen die Verweilzeit stichprobenweise monatlich überprüfen	Ablaufkonzentration erhöhen (Druck leicht erhöhen)
Endstränge	Endstränge alle 5 Jahre überprüfen	Schäden reparieren
Verlegetiefe	Leitungen an dicht befahrenen Strassen tiefer verlegen	Leitungen tiefer legen; Schutzummantelung aus Polyethylen
Erkrankungen von Arbeitern	Schutzimpfungen als Pflichtimpfungen und jährliche ärztliche Untersuchungen der Wassermeister	Versorgung vom Brunnenfeld I aus steuern; desinfizieren
Straßen	Absperrungen von der Strasse oder vom Forstweg zu den Hauptleitungen und	Leitungen, Schächte wiederherstellen/ reparieren;

	Schächten	
Bahnlinien	Absperrungen von den Bahnlinien zu den Hauptleitungen und Schächten	Leitungen, Schächte wiederherstellen/ reparieren;
Bahnhöfe	Absperrungen von den Bahnlinien zu den Hauptleitungen und Schächten	Leitungen, Schächte wiederherstellen/ reparieren;
Rangierbahnhöfe	Absperrungen von den Bahnlinien zu den Hauptleitungen und Schächten	Leitungen, Schächte wiederherstellen/ reparieren;
Industrieanschlüsse	Absperrungen von den Industrieanschlüssen zu den Hauptleitungen und Schächten	Leitungen, Schächte wiederherstellen/ reparieren;
Abstellgleise	Absperrungen von den Bahnlinien zu den Hauptleitungen und Schächten	Leitungen, Schächte wiederherstellen/ reparieren;
Flugpisten	Keine Hauptleitungen auf Flugrouten legen	Schaden beheben, Leitung sperren, Versorgung von anderen Leitungen aus steuern; Benutzung dieser Leitung erst aufnehmen, wenn durch einen sachkundigen Fremdüberwachenden sichergestellt wurde, dass sich keine gesundheitsgefährdenden Stoffe mehr in dieser Leitung befinden können, Notchlorung einleiten
Dammeinschnitte	Absperrungen von den Dammeinschnitten zu den Hauptleitungen und Schächten	Leitungen, Schächte wiederherstellen/ reparieren;
Pfählungen, Injektionen, Dichtungswände	Absperrungen von den Pfählungen, Injektionen, Dichtungswände zu den Hauptleitungen und Schächten	Leitungen, Schächte wiederherstellen/ reparieren;
Einlaufgitter	Leitungen nicht bei Einlaufgittern legen	Schaden reparieren, Einlaufgitter entfernen
Gartenbetriebe	Absperrungen von den	Sperrung der

	Gartenbetrieben zu den Hauptleitungen und Schächten	Gartenbetriebe falls ein Einfluss der Gartenbetriebe auf das Trinkwasser durch eine Laboranalyse bemerkt wird (siehe Grenzwerte, z.B.: Dünger: Nitrat) );
--	---	---

Leitung zum Konsument (Haushalt)

<b>Risiko:</b>	<b>Überwachung/Vorbeugung:</b>	<b>Maßnahmen im Eintretensfall:</b>
Schäden	Regelmäßige, monatliche Überprüfung und Dokumentation der Mängel	Schäden beheben
Stahlrohre	Regelmäßige, monatliche Überprüfung und Dokumentation der Mängel	Mittels Korrelation Leck aufspüren und Schaden beheben
PVC-Rohre	Regelmäßige, monatliche Überprüfung und Dokumentation der Mängel	Mittels Spürgas Leck aufspüren und Schaden beheben
mittlere Verweilzeit	Mit Zulauf und Ablaufkonzentrationen die Verweilzeit stichprobenweise monatlich überprüfen	Ablaufkonzentration erhöhen (Druck leicht erhöhen)
Endstränge	Endstränge alle 5 Jahre überprüfen	Schäden reparieren
Verlegetiefe	Leitungen an dicht befahrenen Strassen tiefer verlegen	Leitungen tiefer legen; Schutzummantelung aus Polyethylen
Straßen	Absperrungen von der Strasse oder vom Forstweg zu den Hauptleitungen und Schächten	Leitungen, Schächte wiederherstellen / reparieren;
Bahnlinien	Absperrungen von den Bahnlinien zu den Hauptleitungen und Schächten	Leitungen, Schächte wiederherstellen / reparieren;



### Wasserentnahme vom Konsument

<b>Risiko:</b>	<b>Überwachung/Vorbeugung:</b>	<b>Maßnahmen im Eintretensfall:</b>
Konstruktionsmängel	Regelmäßige, monatliche Überprüfung durch die Wassermeister und Dokumentation der Mängel	Mängel dem Werksleiter melden und beheben
Schäden am Gebäude	Regelmäßige, monatliche Überprüfung durch die Wassermeister und Dokumentation der Mängel	Schäden bei dem nächsten Bauvorhaben beheben
Ausstattungs­mängel (Installationen)	Regelmäßige, monatliche Überprüfung durch die Wassermeister und Dokumentation der Mängel	Mängel dem Werksleiter melden und beheben
Heißwasserschäden	Regelmäßige, monatliche Überprüfung durch die Wassermeister und Dokumentation der Mängel	Mängel dem Werksleiter melden und beheben

Organisation:

<b>Risiko:</b>	<b>Überwachung/Vorbeugung:</b>	<b>Maßnahmen im Eintretensfall:</b>
Qualitätspolitik	Dokumentation der Qualitätspolitik	Ändern der Qualitätspolitik und Neudefinitionen von Aufgabenbereichen
Qualitätsziele	Dokumentation der Qualitätsziele	Ändern der Qualitätsziele und Neudefinitionen von Aufgabenbereichen
Qualitätsplanung	Regelmäßige Überprüfung des Werksleiters und Absprache mit den Wassermeistern für die Qualitätsplanung	Ändern der Qualitätsplanung und Neudefinitionen von Aufgabenbereichen
finanzielle Mittel für das Qualitätswesen	Hochrechnung über bisher benötigte finanzielle Mittel und darauffolgende Abschätzung über finanzielle Mittel/Jahr	Budgetausstockung
Befugnis eines Mitarbeiters	Befugnis steigend mit Erfahrungs- und Arbeitsjahren	Befugnis, welche zu einem Fehler führte , wird dem zuständigen Mitarbeiter nur noch mit vorheriger Absprache mit einer direkt vorgesetzter Person gestattet
Verantwortung eines Mitarbeiters	Bei Entscheidungen CCP betreffend: Absprache mit dem zuständigen Werksleiter	Verantwortung, welche zu einem Fehler führte , wird dem zuständigen Mitarbeiter nur noch mit vorheriger Absprache mit einer direkt vorgesetzter Person gestattet
Erfahrung eines Mitarbeiters	Mit wachsender Erfahrung darf die Befugnis und Verantwortung erst steigen; Mitarbeiter mit ausreichender Arbeitserfahrung (z.B.: Installateure von anderen bzw. verwandten Unternehmen) aufnehmen.	Erfahrungswert aufbauen, indem der Mitarbeiter als Team mit erfahrenen Mitarbeitern arbeitet
Qualitätsmanagementbeauftragter	Eigenüberwachung über Dokumentationen und 5 jährliche Fremdüberwachung einer Person, welche nicht die Eigenüberwachung durchführt	Qualitätspolitik, Qualitätsziele und Qualitätsplanung und deren Umsetzung von einem unabhängigen Dritten prüfen lassen. Bei Mängelaufreten müssen diese

		Mängel behoben werden.
Qualitätsbewusstsein (eines Mitarbeiters)	Die Mitarbeiter müssen zur Erstellung und Planung von Qualitätssicherungsmaßnahmen mittätig sein	Workshops zur Erweckung des Qualitätsbewusstseins durchführen. Falls ohne Erfolg: überzeugende Strafmaßnahmen einführen oder eine Überdenkung des Dienstverhältnisses besprechen
Ausbildungsanforderungen an einen Mitarbeiter	Mitarbeiter mit ausreichender Arbeitserfahrung (z.B.: Installateure von anderen bzw. verwandten Unternehmen) aufnehmen.	Ausbildung und Weiterbildung in der Form von Seminaren fördern
Einführung neuer Arbeitsmittel	Die Mitarbeiter müssen bei der Einführung neuer Arbeitsmittel und deren Bestimmung mittätig sein	Neue Arbeitsmittel in der Form von Seminaren vorführen und deren Vorteile erläutern
Durchführung von Verbesserungsmaßnahmen	Regelmäßige, halbjährliche Überlegungen ("Brainstorms") des Werksleiters und der Wassermeister um Verbesserungsmaßnahmen zu entwickeln	Verbesserungsmaßnahmen prüfen, ob diese auch wirklich zu einer Verbesserung des Unternehmens führten. Falls nein: Verbesserungsmaßnahmen entfernen

**Anhang X:**  
**Arbeits- und Verfahrensanweisungen für**  
**CCP**

## Wassereinzugsgebiet:

### Brunnenfeld I:

#### Arbeitsanweisung: Jagdgebiet

1. **Zweck:**  
Vermeidung des Gefahrenauftretens durch ein Jagdgebiet
  
2. **Geltungsbereich:**  
Brunnenfeld I
  
3. **Zuständigkeiten:**  
Werksleiter, Wassermeister
  
4. **Beschreibung:**  
Eine zeitliche Einschränkung des Jagdraumes zur besseren Überwachung und Rückführbarkeit von Veränderungen der Wasserqualität wird vorgenommen. Mit Absprache der Jäger darf nur zu einem definierten Zeitraum der Jagd nachgegangen werden. Von den Wassermeistern muss eine wöchentliche Kontrolle nach Patronenhülsen und Bleispuren während dieses Zeitraumes im Brunnenfeld I erfolgen. Sollte die Wasserqualität oder deren Nutzung durch die Jagd beeinträchtigt werden, ist eine sofortige Sperrung des Jagdraumes (z.B.: falls ein Bleieinfluss auf das Trinkwasser durch eine Laboranalyse bemerkt wird (siehe Grenzwerte)) durchzuführen. Die weitere Versorgung ist bis zu einer Normalisierung (entsprechen der Grenzwerte) in diesem Fall vom anderen Brunnenfeld aus zu steuern.

Labormessungen:

**Nitrat:** 0,2ml Probe+1,0 ml A; schütteln, 15 min. warten -  
Photometermessung **Calcium/ Magnesium:** 4 ml A, schütteln, 2 min. warten,  
Photometermessung, 0,2 ml Probe, schütteln, innerhalb von 30 sec. Messen;  
>Härte; weiter:+0,2 ml B, schütteln, innerhalb von 30 sec. Messen.  
**Sulfat:** 5ml Probe, +1 Löffel A, 2 min. schütteln, Photometermessung.

Auf der im Labor befindlichen Tabelle der Grenzwerte kann die Emissionsanzeige in Einheiten der Grenzwerte übersetzt werden.

5. **Geräte:**  
-
  
6. **Anmerkungen und Dokumentation:**  
Der Zeitraum der Jagd muss dokumentiert, und beim Werksleiter archiviert sein.
  
7. **notwendige Literatur:**  
-

## **Arbeitsanweisung: Kanalisation, Leitungen**

- 1. Zweck:**  
Vermeidung des Gefahrenauftretens durch Kanalisation und Leitungen
  
- 2. Geltungsbereich:**  
Brunnenfeld I
  
- 3. Zuständigkeiten:**  
Werksleiter, Wassermeister
  
- 4. Beschreibung:**  
Monatliche Prüfung der Dichtheit der Brunnenleitungen durch Vergleich des Soll und Ist Zustandes des Geförderten Wassers. Bei Leck auftreten muss durch die Fa. Nagl mittels Korrelationsmessungen , bzw. bei PVC Rohren mittels Spürgas, das Leck ermittelt und der Rohrbruch behoben werden. Die Versorgung muss während der Reparatur vom anderen Brunnenfeld aus gesteuert werden.
  
- 5. Geräte:**  
Bildschirmüberwachung
  
- 6. Anmerkungen und Dokumentation:**  
Jedes Leckauftreten muss mit Datum und Uhrzeit dokumentiert , und beim Werksleiter archiviert werden.
  
- 7. notwendige Literatur:**  
-

## Arbeitsanweisung: Bodennutzung

1. **Zweck:**  
Vermeidung des Gefahrenauftretens durch Bodennutzung
  
2. **Geltungsbereich:**  
Brunnenfeld I
  
3. **Zuständigkeiten:**  
Werksleiter, Wassermeister
  
4. **Beschreibung:**  
Eine zeitliche Einschränkung der Bodennutzung zur besseren Überwachung und Rückführbarkeit von Veränderungen der Wasserqualität wird vorgenommen. Mit Absprache der zuständigen Bodennutzer darf nur zu einem definierten Zeitraum der Bodennutzung nachgegangen werden. Von den Wassermeistern muss eine wöchentliche Kontrolle in Form von Labormessungen nach Nitrat während dieses Zeitraumes im Brunnenfeld I erfolgen. Es erfolgt eine sofortige Sperrung der Bodennutzung falls ein Einfluss der Bodennutzung auf das Trinkwasser durch eine Laboranalyse bemerkt wird (siehe Grenzwerte, z.B.: Nitrat ); Die weitere Versorgung ist bis zu einer Normalisierung (entsprechen der Grenzwerte) vom anderen Brunnenfeld aus zu steuern.

Labormessungen:

**Nitrat:** 0,2ml Probe+1,0 ml A; schütteln, 15 min. warten -  
Photometermessung **Calcium/ Magnesium:** 4 ml A, schütteln, 2 min. warten,  
Photometermessung, 0,2 ml Probe, schütteln, innerhalb von 30 sec. Messen;  
>Härte; weiter:+0,2 ml B, schütteln, innerhalb von 30 sec. Messen.  
**Sulfat:** 5ml Probe, +1 Löffel A, 2 min. schütteln, Photometermessung.

Auf der im Labor befindlichen Tabelle der Grenzwerte kann die Emissionsanzeige in Einheiten der Grenzwerte übersetzt werden.

5. **Geräte:**  
Labor, Photometer, Schnellmessungsreagenzien(siehe Beschreibung: Labormessungen). Schutzbrille Stoppuhr
  
6. **Anmerkungen und Dokumentation:**  
Der Zeitraum der Bodennutzung muss dokumentiert, und beim Werksleiter archiviert sein.
  
7. **notwendige Literatur:**  
-

## Arbeitsanweisung: Düngung

1. **Zweck:**  
Vermeidung des Gefahrenauftretens durch Düngung
2. **Geltungsbereich:**  
Brunnenfeld I
3. **Zuständigkeiten:**  
Werksleiter, Wassermeister
4. **Beschreibung:**  
Eine zeitliche Einschränkung der Düngung zur besseren Überwachung und Rückführbarkeit von Veränderungen der Wasserqualität wird vorgenommen. Mit Absprache der zuständigen Bodennutzer darf nur zu einem definierten Zeitraum der Düngung nachgegangen werden. Von den Wassermeistern muss eine wöchentliche Kontrolle in Form von Labormessungen nach Nitrat während dieses Zeitraumes im Brunnenfeld I erfolgen. Es erfolgt eine sofortige Sperrung der Düngung falls ein Einfluss der Düngung auf das Trinkwasser durch eine Laboranalyse bemerkt wird (siehe Grenzwerte, z.B.: Nitrat) ); Die weitere Versorgung ist bis zu einer Normalisierung (entsprechen der Grenzwerte) vom anderen Brunnenfeld aus zu steuern.

Labormessungen:

**Nitrat:** 0,2ml Probe+1,0 ml A; schütteln, 15 min. warten -  
Photometermessung **Calcium/ Magnesium:** 4 ml A, schütteln, 2 min. warten,  
Photometermessung, 0,2 ml Probe, schütteln, innerhalb von 30 sec. Messen;  
>Härte; weiter:+0,2 ml B, schütteln, innerhalb von 30 sec. Messen.  
**Sulfat:** 5ml Probe, +1 Löffel A, 2 min. schütteln, Photometermessung.

Auf der im Labor befindlichen Tabelle der Grenzwerte kann die Emissionsanzeige in Einheiten der Grenzwerte übersetzt werden.

5. **Geräte:**  
Labor, Photometer, Schnellmessungsreagenzien(siehe Beschreibung: Labormessungen). Schutzbrille Stoppuhr
6. **Anmerkungen und Dokumentation:**  
Der Zeitraum der Düngung muss dokumentiert, und beim Werksleiter archiviert sein.
7. **notwendige Literatur:**  
-



## **Arbeitsanweisung: Einsatz Pflanzenschutzmittel**

- 1. Zweck:**  
Vermeidung des Gefahrenauftretens durch Pflanzenschutzmittel
- 2. Geltungsbereich:**  
Brunnenfeld I
- 3. Zuständigkeiten:**  
Werksleiter, Wassermeister
- 4. Beschreibung:**  
Eine zeitliche Einschränkung der Pflanzenschutzmittel zur besseren Überwachung und Rückführbarkeit von Veränderungen der Wasserqualität wird vorgenommen. Mit Absprache der zuständigen Bodennutzer darf nur zu einem definierten Zeitraum dem Einsatz von Pflanzenschutzmitteln nachgegangen werden. Von dem Ingenieurbüro für technische Chemie DI Dr. Frenzl muss eine wöchentliche Kontrolle in Form von Labormessungen während dieses Zeitraumes im Brunnenfeld I erfolgen. Es erfolgt eine sofortige Sperrung des Einsatzes von Pflanzenschutzmitteln falls ein Einfluss der Pflanzenschutzmittel auf das Trinkwasser durch eine Laboranalyse bemerkt wird. Die weitere Versorgung ist bis zu einer Normalisierung (entsprechen der Grenzwerte) vom anderen Brunnenfeld aus zu steuern.
- 5. Geräte:**  
-
- 6. Anmerkungen und Dokumentation:**  
Der Zeitraum des Einsatzes von Pflanzenschutzmitteln muss dokumentiert, und beim Werksleiter archiviert sein.
- 7. notwendige Literatur:**  
-

## Arbeitsanweisung: Bewässerung

1. **Zweck:**  
Vermeidung des Gefahrenauftretens durch Bewässerung
2. **Geltungsbereich:**  
Brunnenfeld I
3. **Zuständigkeiten:**  
Werksleiter, Wassermeister
4. **Beschreibung:**  
Eine zeitliche Einschränkung der Bewässerung zur besseren Überwachung und Rückführbarkeit von Veränderungen der Wasserqualität wird vorgenommen. Mit Absprache der zuständigen Bodennutzer darf nur zu einem definierten Zeitraum der Bewässerung nachgegangen werden. Von den Wassermeistern muss eine wöchentliche Kontrolle in Form von Labormessungen nach Nitrat während dieses Zeitraumes im Brunnenfeld I erfolgen. Es erfolgt eine sofortige Sperrung der Bewässerung falls ein Einfluss der Bewässerung auf das Trinkwasser durch eine Laboranalyse bemerkt wird (siehe Grenzwerte, z.B.: Nitrat) ); Die weitere Versorgung ist bis zu einer Normalisierung (entsprechen der Grenzwerte) vom anderen Brunnenfeld aus zu steuern.

Labormessungen:

**Nitrat:** 0,2ml Probe+1,0 ml A; schütteln, 15 min. warten -  
Photometermessung **Calcium/ Magnesium:** 4 ml A, schütteln, 2 min. warten,  
Photometermessung, 0,2 ml Probe, schütteln, innerhalb von 30 sec. Messen;  
>Härte; weiter:+0,2 ml B, schütteln, innerhalb von 30 sec. Messen.  
**Sulfat:** 5ml Probe, +1 Löffel A, 2 min. schütteln, Photometermessung.

Auf der im Labor befindlichen Tabelle der Grenzwerte kann die Emissionsanzeige in Einheiten der Grenzwerte übersetzt werden.

5. **Geräte:**  
Labor, Photometer, Schnellmessungsreagenzien(siehe Beschreibung: Labormessungen). Schutzbrille Stoppuhr
6. **Anmerkungen und Dokumentation:**  
Der Zeitraum der Bewässerung muss dokumentiert, und beim Werksleiter archiviert sein.
7. **notwendige Literatur:**  
-

## **Arbeitsanweisung: Mistablagerungen**

- 1. Zweck:**  
Vermeidung des Gefahrenauftretens durch Mistablagerungen
- 2. Geltungsbereich:**  
Brunnenfeld I
- 3. Zuständigkeiten:**  
Werksleiter, Wassermeister
- 4. Beschreibung:**  
Es müssen wöchentliche Kontrollen in Form von Rundgängen durchgeführt werden.  
Bei Auftreten von Mistablagerungen muss die weitere Versorgung bis zu einer Normalisierung (entsprechen der Grenzwerte) vom anderen Brunnenfeld aus gesteuert werden (bis die Mistablagerungen beseitigt sind).
- 5. Geräte:**  
-
- 6. Anmerkungen und Dokumentation:**  
-
- 7. notwendige Literatur:**  
-

**Arbeitsanweisung:** Futtergrippe

1. **Zweck:**  
Vermeidung des Gefahrenauftretens durch Futtergrippen
2. **Geltungsbereich:**  
Brunnenfeld I
3. **Zuständigkeiten:**  
Werksleiter, Wassermeister
4. **Beschreibung:**  
Entfernung der Futtergrippe aus dem Brunnenfeld.
5. **Geräte:**  
-
6. **Anmerkungen und Dokumentation:**  
-
7. **notwendige Literatur:**  
-

## **Arbeitsanweisung: Straßen**

- 1. Zweck:**  
Vermeidung des Gefahrenauftretens durch Straßen
- 2. Geltungsbereich:**  
Brunnenfeld I
- 3. Zuständigkeiten:**  
Werksleiter, Wassermeister
- 4. Beschreibung:**  
Absperrungen von der Strasse (Forstweg) zu den Brunnen bauen.  
Beschädigte Brunnen sind wiederherzustellen/ zu reparieren. Die Versorgung während der Wiederherstellung/Reparatur vom anderen Brunnenfeld aus steuern.
- 5. Geräte:**  
-
- 6. Anmerkungen und Dokumentation:**  
-
- 7. notwendige Literatur:**  
-

## **Arbeitsanweisung: Verkehrs-/Industrieunfälle**

- 1. Zweck:**  
Vermeidung des Gefahrenauftretens durch Verkehrs-/Industrieunfälle
- 2. Geltungsbereich:**  
Brunnenfeld I
- 3. Zuständigkeiten:**  
Werksleiter, Wassermeister
- 4. Beschreibung:**  
Neues, stabileres Tor zur Strasse bauen. Beschädigte Brunnen bzw. Wasserwerkschäden sind zu reparieren. Die Versorgung während der Wiederherstellung/Reparatur vom anderen Brunnenfeld aus steuern.
- 5. Geräte:**  
-
- 6. Anmerkungen und Dokumentation:**  
-
- 7. notwendige Literatur:**  
-

## **Arbeitsanweisung: Radioaktivität**

- 1. Zweck:**  
Vermeidung des Gefahrenauftretens durch Radioaktivität
- 2. Geltungsbereich:**  
Brunnenfeld I
- 3. Zuständigkeiten:**  
Werksleiter, Wassermeister
- 4. Beschreibung:**  
Ein Filter gegen radioaktive Partikel bei den Brunnen oder innerhalb der Leitung ist zum Wasserwerk hin einzubauen. Die Versorgung während des Einbaus vom anderen Brunnenfeld aus steuern.
- 5. Geräte:**  
Filter gegen radioaktive Partikel
- 6. Anmerkungen und Dokumentation:**  
-
- 7. notwendige Literatur:**  
-

## **Arbeitsanweisung: Luftverschmutzungen**

- 1. Zweck:**  
Vermeidung des Gefahrenauftretens durch Luftverschmutzungen
- 2. Geltungsbereich:**  
Brunnenfeld I
- 3. Zuständigkeiten:**  
Werksleiter, Wassermeister
- 4. Beschreibung:**  
Ein Filter gegen Luftverschmutzungen bei den Brunnen oder innerhalb der Leitung ist zum Wasserwerk hin einzubauen. Die Versorgung während des Einbaus vom anderen Brunnenfeld aus steuern.
- 5. Geräte:**  
Filter gegen Luftverschmutzungen
- 6. Anmerkungen und Dokumentation:**  
-
- 7. notwendige Literatur:**  
-



## **Brunnen I:**

### **Arbeitsanweisung:** Konstruktionsmängel

1. **Zweck:**  
Vermeidung des Gefahrenauftretens durch Konstruktionsmängel
2. **Geltungsbereich:**  
Brunnenfeld I
3. **Zuständigkeiten:**  
Werksleiter, Wassermeister
4. **Beschreibung:**  
Die Brunnen I, II und III sind zu einem neuen Brunnen von einer Baufirma zusammenfassen. Der Brunnen ist zu sperren, bis der Mangel behoben ist, die Versorgung von den anderen Brunnen aus steuern, bzw. Versorgung vom Brunnenfeld II aus steuern
5. **Geräte:**  
-
6. **Anmerkungen und Dokumentation:**  
Der Brunnenneubau ist zu dokumentieren und im Seitenschrank des Büros im Wasserwerk I zu archivieren.
7. **notwendige Literatur:**  
-

**Arbeitsanweisung:** Schäden

1. **Zweck:**  
Vermeidung des Gefahrenauftretens durch Schäden
2. **Geltungsbereich:**  
Brunnenfeld I
3. **Zuständigkeiten:**  
Werksleiter, Wassermeister
4. **Beschreibung:**  
Die Brunnen I, II und III sind zu einem neuen Brunnen von einer Baufirma zusammenfassen. Der Brunnen ist zu sperren, bis der Mangel behoben ist, die Versorgung von den anderen Brunnen aus steuern, bzw. Versorgung vom Brunnenfeld II aus steuern
5. **Geräte:**  
-
6. **Anmerkungen und Dokumentation:**  
Der Brunnenneubau ist zu dokumentieren und im Seitenschrank des Büros im Wasserwerk I zu archivieren.
7. **notwendige Literatur:**  
-

## **Arbeitsanweisung: Ausstattungsmängel**

- 1. Zweck:**  
Vermeidung des Gefahrenauftretens durch Ausstattungsmängel
- 2. Geltungsbereich:**  
Brunnenfeld I
- 3. Zuständigkeiten:**  
Werksleiter, Wassermeister
- 4. Beschreibung:**  
Die Brunnen I, II und III sind zu einem neuen Brunnen von einer Baufirma zusammenfassen. Der Brunnen ist zu sperren, bis der Mangel behoben ist, die Versorgung von den anderen Brunnen aus steuern, bzw. Versorgung vom Brunnenfeld II aus steuern
- 5. Geräte:**  
-
- 6. Anmerkungen und Dokumentation:**  
Der Brunnenneubau ist zu dokumentieren und im Seitenschrank des Büros im Wasserwerk I zu archivieren.
- 7. notwendige Literatur:**  
-

## **Arbeitsanweisung: Messeinrichtungsmängel**

- 1. Zweck:**  
Vermeidung des Gefahrenauftretens durch Messeinrichtungsmängel
- 2. Geltungsbereich:**  
Brunnenfeld I
- 3. Zuständigkeiten:**  
Werksleiter, Wassermeister
- 4. Beschreibung:**  
Die Brunnen I, II und III sind zu einem neuen Brunnen von einer Baufirma zusammenfassen. Der Brunnen ist zu sperren, bis der Mangel behoben ist, die Versorgung von den anderen Brunnen aus steuern, bzw. Versorgung vom Brunnenfeld II aus steuern
- 5. Geräte:**  
-
- 6. Anmerkungen und Dokumentation:**  
Der Brunnenneubau ist zu dokumentieren und im Seitenschrank des Büros im Wasserwerk I zu archivieren.
- 7. notwendige Literatur:**  
-

## **Arbeitsanweisung: Temperaturschwankungen**

- 1. Zweck:**  
Vermeidung des Gefahrenauftretens durch Temperaturschwankungen
- 2. Geltungsbereich:**  
Brunnenfeld I
- 3. Zuständigkeiten:**  
Wassermeister
- 4. Beschreibung:**  
Es ist ein Thermometer mit Signalmessungsanzeige bei der Bildschirmüberwachung einzubauen . Bei Auftreten von Temperaturschwankungen ist die Versorgung vom anderen Brunnenfeld aus zu steuern (bis keine Temperaturschwankungen mehr vorhanden sind).
- 5. Geräte:**  
-
- 6. Anmerkungen und Dokumentation:**  
Auf tretende Temperaturschwankungen sind zu dokumentieren und am Dachboden im Seitenschrank des Wasserwerkes II zu archivieren.
- 7. notwendige Literatur:**  
-

**Arbeitsanweisung:** Dichtung im Bereich des Stichgrabens

1. **Zweck:**  
Vermeidung des Gefahrenauftretens durch die Dichtung im Bereich des Stichgrabens
2. **Geltungsbereich:**  
Brunnenfeld I
3. **Zuständigkeiten:**  
Wassermeister
4. **Beschreibung:**  
Die Dichtung im Bereich des Stichgrabens des Brunnens ist monatlich zu überprüfen. Sollte die Dichtung defekt sein, muss diese umgehend erneuert werden. Die Versorgung ist während der Mangelbehebung vom anderen Brunnenfeld aus zu steuern.
5. **Geräte:**  
-
6. **Anmerkungen und Dokumentation:**  
-
7. **notwendige Literatur:**  
-

## **Arbeitsanweisung: Brunnenkopfabdeckung**

- 1. Zweck:**  
Vermeidung des Gefahrenauftretens durch die Brunnenkopfabdeckung
- 2. Geltungsbereich:**  
Brunnenfeld I
- 3. Zuständigkeiten:**  
Wassermeister
- 4. Beschreibung:**  
Die Brunnenkopfabdeckung ist wöchentlich zu überprüfen. Sollte die Brunnenkopfabdeckung defekt sein, muss diese umgehend repariert bzw. erneuert werden. Die Versorgung ist während der Mangelbehebung vom anderen Brunnenfeld aus zu steuern.
- 5. Geräte:**  
-
- 6. Anmerkungen und Dokumentation:**  
Ein Schaden der Brunnenkopfabdeckung ist zu dokumentieren und beim Werksleiter zu archivieren.
- 7. notwendige Literatur:**  
-

## **Arbeitsanweisung: Verockerungen**

- 1. Zweck:**  
Vermeidung des Gefahrenauftretens durch Verockerungen
- 2. Geltungsbereich:**  
Brunnenfeld I
- 3. Zuständigkeiten:**  
Wassermeister
- 4. Beschreibung:**  
Ein 5 Jährlicher Filteraustausch ist bei dem Brunnen vorzunehmen. Bei einem Auftreten von Verockerungen ist eine Reinigung, bzw. bei schweren Mängel eine Erneuerung der Filter durchzuführen. Die Versorgung ist während der Mangelbehebung vom anderen Brunnenfeld aus zu steuern.
- 5. Geräte:**  
-
- 6. Anmerkungen und Dokumentation:**  
Ein Schaden der Filter ist zu dokumentieren und beim Werksleiter zu archivieren.
- 7. notwendige Literatur:**  
-



## **Arbeitsanweisung: Dichtheit der Schachtwand**

1. **Zweck:**  
Vermeidung des Gefahrenauftretens durch die Dichtheit der Schachtwand
2. **Geltungsbereich:**  
Brunnenfeld I
3. **Zuständigkeiten:**  
Wassermeister
4. **Beschreibung:**  
Die Dichtheit ist monatlich mittels Wasserverlustanzeige der Bildschirmüberwachung und visuell zu überprüfen. Bei einem Schaden muss die Schachtwand umgehend repariert werden. Die Versorgung ist während der Mangelbehebung vom anderen Brunnenfeld aus zu steuern.
5. **Geräte:**  
Bildschirmüberwachung
6. **Anmerkungen und Dokumentation:**  
Ein Schaden der Schachtwand ist in Form einer Excel Tabelle digital zu dokumentieren und beim Werksleiter zu archivieren.
7. **notwendige Literatur:**  
-

## **Arbeitsanweisung: Dichtheit von Rohr- und Kabeldurchführungen**

- 1. Zweck:**  
Vermeidung des Gefahrenauftretens durch die Dichtheit von Rohr- und Kabeldurchführungen
- 2. Geltungsbereich:**  
Brunnenfeld I
- 3. Zuständigkeiten:**  
Wassermeister
- 4. Beschreibung:**  
Die Dichtheit ist monatlich mittels Wasserverlustanzeige der Bildschirmüberwachung und visuell zu überprüfen. Bei einem Schaden müssen die Rohr- und Kabeldurchführungen umgehend repariert werden. Die Versorgung ist während der Mangelbehebung vom anderen Brunnenfeld aus zu steuern.
- 5. Geräte:**  
Bildschirmüberwachung
- 6. Anmerkungen und Dokumentation:**  
-
- 7. notwendige Literatur:**  
-

## **Arbeitsanweisung: Verschmutzte Kleider**

- 1. Zweck:**  
Vermeidung des Gefahrenauftretens durch Verschmutzte Kleider
- 2. Geltungsbereich:**  
Brunnenfeld I
- 3. Zuständigkeiten:**  
Wassermeister
- 4. Beschreibung:**  
Eine eigene Kleidung ist für Brunnenarbeiten anzuziehen. Eine monatliche Reinigung des Brunneneinstiegs ist durchzuführen. Bei Mängelaufreten durch verschmutzte Kleider: Die Versorgung ist während der Mangelbehebung vom anderen Brunnenfeld aus zu steuern und mittels der Notchlorung ist das kontaminierte Wasser zu desinfizieren.
- 5. Geräte:**  
eigene Kleidung für Brunnenarbeiten
- 6. Anmerkungen und Dokumentation:**  
-
- 7. notwendige Literatur:**  
-

## **Arbeitsanweisung: Verschmutztes Schuhwerk**

- 1. Zweck:**  
Vermeidung des Gefahrenauftretens durch Verschmutztes Schuhwerk
- 2. Geltungsbereich:**  
Brunnenfeld I
- 3. Zuständigkeiten:**  
Wassermeister
- 4. Beschreibung:**  
Eine eigenes Schuhwerk (Gummistiefel) ist für Brunnenarbeiten anzuziehen. Eine monatliche Reinigung des Brunneneinstiegs ist durchzuführen. Bei Mängelaufreten durch verschmutztes Schuhwerk: Die Versorgung ist während der Mangelbehebung vom anderen Brunnenfeld aus zu steuern und mittels der Notchlorung ist das kontaminierte Wasser zu desinfizieren.
- 5. Geräte:**  
Gummistiefel nur für Brunnenarbeiten
- 6. Anmerkungen und Dokumentation:**  
-
- 7. notwendige Literatur:**  
-

## **Arbeitsanweisung: Verschmutztes Werkzeug**

- 1. Zweck:**  
Vermeidung des Gefahrenauftretens durch Verschmutztes Schuhwerk
- 2. Geltungsbereich:**  
Brunnenfeld I
- 3. Zuständigkeiten:**  
Wassermeister
- 4. Beschreibung:**  
Eine eigenes gereinigtes Werkzeug Schuhwerk ist für Brunnenarbeiten zu benutzen. Eine monatliche Reinigung des Brunneneinstiegs ist durchzuführen. Bei Mängelaufreten durch verschmutztes Werkzeug: Die Versorgung ist während der Mangelbehebung vom anderen Brunnenfeld aus zu steuern und mittels der Notchlorung ist das kontaminierte Wasser zu desinfizieren.
- 5. Geräte:**  
Eigenes Werkzeug nur für Brunnenarbeiten
- 6. Anmerkungen und Dokumentation:**  
-
- 7. notwendige Literatur:**  
-

## **Arbeitsanweisung: Erkrankungen von Arbeitern**

- 1. Zweck:**  
Vermeidung des Gefahrenauftretens durch Erkrankungen von Arbeitern
- 2. Geltungsbereich:**  
Brunnenfeld I
- 3. Zuständigkeiten:**  
Werksleiter
- 4. Beschreibung:**  
Schutzimpfungen (Hepatitis A, B; Typhus, Tetanus, Diphtherie, FSME, Influenza, Tollwut und falls ein Urlaubsbedingter Aufenthalt in Asien stattfindet: Japan B- Impfung), sind als Pflichtimpfungen und jährliche ärztliche Untersuchungen der Wassermeister einzuführen. Bei einer infektionsbedingten Kontamination des Wassers:  
Die Versorgung ist während der Mangelbehebung vom anderen Brunnenfeld aus zu steuern und mittels der Notchlorung ist das kontaminierte Wasser zu desinfizieren.
- 5. Geräte:**  
-
- 6. Anmerkungen und Dokumentation:**  
Die Impfungen sind in den Impfpässen der Arbeiter zu dokumentieren und bei diesen zu archivieren. Weiters werden die Schutzimpfungen in einer Excel - tabelle vom Werksleiter archiviert um eine Übersicht über eine rechtzeitige und regelmäßige Auffrischung zu ermöglichen.
- 7. notwendige Literatur:**  
-

**Arbeitsanweisung:** Strom- oder Telefonunterbruch

1. **Zweck:**  
Vermeidung des Gefahrenauftretens durch Strom- oder Telefonunterbruch

2. **Geltungsbereich:**  
Brunnenfeld I

3. **Zuständigkeiten:**  
Werksleiter

4. **Beschreibung:**  
Ein Notstromanschluss muss etabliert werden. Dieser muss innerhalb jedes Monats einmal getestet werden.  
Der Notstrom muss aktiviert werden, falls ein Strom- oder Telefonunterbruch eintritt( evt. Boten schicken, falls der mobile Handy Kontakt unterbrochen ist).

5. **Geräte:**  
-

6. **Anmerkungen und Dokumentation:**  
-

7. **notwendige Literatur:**  
-

**Arbeitsanweisung:** Tiere, Wildwechsel

**1. Zweck:**

Vermeidung des Gefahrenauftretens durch Tiere, Wildwechsel

**2. Geltungsbereich:**

Brunnenfeld I

**3. Zuständigkeiten:**

Werksleiter

**4. Beschreibung:**

Monatliche Säuberungen und Rundgänge bei und in den Brunnen sind durchzuführen. Bei Mängeleintritt durch Tiere:

Die Versorgung ist während dem Mängeleintritt vom anderen Brunnenfeld aus zu steuern und mittels der Notchlorung ist das kontaminierte Wasser zu desinfizieren

**5. Geräte:**

-

**6. Anmerkungen und Dokumentation:**

-

**7. notwendige Literatur:**

-



**Arbeitsanweisung:** Verunreinigungen in der Schutzzone

1. **Zweck:**  
Vermeidung des Gefahrenauftretens durch Tiere, Wildwechsel
2. **Geltungsbereich:**  
Brunnenfeld I
3. **Zuständigkeiten:**  
Werksleiter
4. **Beschreibung:**  
Monatliche Säuberungen und Rundgänge bei und in den Brunnen sind durchzuführen. Bei Mängeleintritt durch Verunreinigungen in der Schutzzone : Die Versorgung ist während dem Mängeleintritt vom anderen Brunnenfeld aus zu steuern und mittels der Notchlorung ist das kontaminierte Wasser zu desinfizieren
5. **Geräte:**  
-
6. **Anmerkungen und Dokumentation:**  
-
7. **notwendige Literatur:**  
-

## **Arbeitsanweisung: Straßen**

- 1. Zweck:**  
Vermeidung des Gefahrenauftretens durch Straßen
- 2. Geltungsbereich:**  
Brunnenfeld I
- 3. Zuständigkeiten:**  
Werksleiter
- 4. Beschreibung:**  
Absperrungen von der Strasse (Forstweg) zu den Brunnen sind einzuführen.  
Bei Mängeleintritt durch Strassen : Die Versorgung ist während dem Mängeleintritt vom anderen Brunnenfeld aus zu steuern und die Brunnen sind wiederherzustellen/ zu reparieren.
- 5. Geräte:**  
-
- 6. Anmerkungen und Dokumentation:**  
-
- 7. notwendige Literatur:**  
-

## **Brunnen II:**

### **Arbeitsanweisung:** Konstruktionsmängel

1.    **Zweck:**  
Vermeidung des Gefahrenauftretens durch Konstruktionsmängel
  
2.    **Geltungsbereich:**  
Brunnenfeld I
  
3.    **Zuständigkeiten:**  
Werksleiter, Wassermeister
  
4.    **Beschreibung:**  
Die Brunnen I, II und III sind zu einem neuen Brunnen von einer Baufirma zusammenfassen. Der Brunnen ist zu sperren, bis der Mangel behoben ist, die Versorgung von den anderen Brunnen aus steuern, bzw. Versorgung vom Brunnenfeld II aus steuern
  
5.    **Geräte:**  
-
  
6.    **Anmerkungen und Dokumentation:**  
Der Brunnenneubau ist zu dokumentieren und im Seitenschrank des Büros im Wasserwerk I zu archivieren.
  
7.    **notwendige Literatur:**  
-

**Arbeitsanweisung:** Schäden

1. **Zweck:**  
Vermeidung des Gefahrenauftretens durch Schäden
2. **Geltungsbereich:**  
Brunnenfeld I
3. **Zuständigkeiten:**  
Werksleiter, Wassermeister
4. **Beschreibung:**  
Die Brunnen I, II und III sind zu einem neuen Brunnen von einer Baufirma zusammenfassen. Der Brunnen ist zu sperren, bis der Mangel behoben ist, die Versorgung von den anderen Brunnen aus steuern, bzw. Versorgung vom Brunnenfeld II aus steuern
5. **Geräte:**  
-
6. **Anmerkungen und Dokumentation:**  
Der Brunnenneubau ist zu dokumentieren und im Seitenschrank des Büros im Wasserwerk I zu archivieren.
7. **notwendige Literatur:**  
-

## **Arbeitsanweisung: Ausstattungsmängel**

- 1. Zweck:**  
Vermeidung des Gefahrenauftretens durch Ausstattungsmängel
- 2. Geltungsbereich:**  
Brunnenfeld I
- 3. Zuständigkeiten:**  
Werksleiter, Wassermeister
- 4. Beschreibung:**  
Die Brunnen I, II und III sind zu einem neuen Brunnen von einer Baufirma zusammenfassen. Der Brunnen ist zu sperren, bis der Mangel behoben ist, die Versorgung von den anderen Brunnen aus steuern, bzw. Versorgung vom Brunnenfeld II aus steuern
- 5. Geräte:**  
-
- 6. Anmerkungen und Dokumentation:**  
Der Brunnenneubau ist zu dokumentieren und im Seitenschrank des Büros im Wasserwerk I zu archivieren.
- 7. notwendige Literatur:**  
-

## **Arbeitsanweisung: Messeinrichtungsmängel**

- 1. Zweck:**  
Vermeidung des Gefahrenauftretens durch Messeinrichtungsmängel
- 2. Geltungsbereich:**  
Brunnenfeld I
- 3. Zuständigkeiten:**  
Werksleiter, Wassermeister
- 4. Beschreibung:**  
Die Brunnen I, II und III sind zu einem neuen Brunnen von einer Baufirma zusammenfassen. Der Brunnen ist zu sperren, bis der Mangel behoben ist, die Versorgung von den anderen Brunnen aus steuern, bzw. Versorgung vom Brunnenfeld II aus steuern
- 5. Geräte:**  
-
- 6. Anmerkungen und Dokumentation:**  
Der Brunnenneubau ist zu dokumentieren und im Seitenschrank des Büros im Wasserwerk I zu archivieren.
- 7. notwendige Literatur:**  
-

## **Arbeitsanweisung: Temperaturschwankungen**

- 1. Zweck:**  
Vermeidung des Gefahrenauftretens durch Temperaturschwankungen
- 2. Geltungsbereich:**  
Brunnenfeld I
- 3. Zuständigkeiten:**  
Wassermeister
- 4. Beschreibung:**  
Es ist ein Thermometer mit Signalmessungsanzeige bei der Bildschirmüberwachung einzubauen . Bei Auftreten von Temperaturschwankungen ist die Versorgung vom anderen Brunnenfeld aus zu steuern (bis keine Temperaturschwankungen mehr vorhanden sind).
- 5. Geräte:**  
-
- 6. Anmerkungen und Dokumentation:**  
Auf tretende Temperaturschwankungen sind zu dokumentieren und am Dachboden im Seitenschrank des Wasserwerkes II zu archivieren.
- 7. notwendige Literatur:**  
-

## **Arbeitsanweisung:** Dichtung im Bereich des Stichgrabens

1. **Zweck:**  
Vermeidung des Gefahrenauftretens durch die Dichtung im Bereich des Stichgrabens
2. **Geltungsbereich:**  
Brunnenfeld I
3. **Zuständigkeiten:**  
Wassermeister
4. **Beschreibung:**  
Die Dichtung im Bereich des Stichgrabens des Brunnens ist monatlich zu überprüfen. Sollte die Dichtung defekt sein, muss diese umgehend erneuert werden. Die Versorgung ist während der Mangelbehebung vom anderen Brunnenfeld aus zu steuern.
5. **Geräte:**  
-
6. **Anmerkungen und Dokumentation:**  
-
7. **notwendige Literatur:**  
-



## **Arbeitsanweisung: Brunnenkopfabdeckung**

- 1. Zweck:**  
Vermeidung des Gefahrenauftretens durch die Brunnenkopfabdeckung
- 2. Geltungsbereich:**  
Brunnenfeld I
- 3. Zuständigkeiten:**  
Wassermeister
- 4. Beschreibung:**  
Die Brunnenkopfabdeckung ist wöchentlich zu überprüfen. Sollte die Brunnenkopfabdeckung defekt sein, muss diese umgehend repariert bzw. erneuert werden. Die Versorgung ist während der Mangelbehebung vom anderen Brunnenfeld aus zu steuern.
- 5. Geräte:**  
-
- 6. Anmerkungen und Dokumentation:**  
Ein Schaden der Brunnenkopfabdeckung ist zu dokumentieren und beim Werksleiter zu archivieren.
- 7. notwendige Literatur:**  
-

## **Arbeitsanweisung: Verockerungen**

- 1. Zweck:**  
Vermeidung des Gefahrenauftretens durch Verockerungen
- 2. Geltungsbereich:**  
Brunnenfeld I
- 3. Zuständigkeiten:**  
Wassermeister
- 4. Beschreibung:**  
Ein 5 Jährlicher Filteraustausch ist bei dem Brunnen vorzunehmen. Bei einem Auftreten von Verockerungen ist eine Reinigung, bzw. bei schweren Mängel eine Erneuerung der Filter durchzuführen. Die Versorgung ist während der Mangelbehebung vom anderen Brunnenfeld aus zu steuern.
- 5. Geräte:**  
-
- 6. Anmerkungen und Dokumentation:**  
Ein Schaden der Filter ist zu dokumentieren und beim Werksleiter zu archivieren.
- 7. notwendige Literatur:**  
-

## **Arbeitsanweisung: Dichtheit der Schachtwand**

- 1. Zweck:**  
Vermeidung des Gefahrenauftretens durch die Dichtheit der Schachtwand
- 2. Geltungsbereich:**  
Brunnenfeld I
- 3. Zuständigkeiten:**  
Wassermeister
- 4. Beschreibung:**  
Die Dichtheit ist monatlich mittels Wasserverlustanzeige der Bildschirmüberwachung und visuell zu überprüfen. Bei einem Schaden muss die Schachtwand umgehend repariert werden. Die Versorgung ist während der Mangelbehebung vom anderen Brunnenfeld aus zu steuern.
- 5. Geräte:**  
Bildschirmüberwachung
- 6. Anmerkungen und Dokumentation:**  
Ein Schaden der Schachtwand ist in Form einer Excel Tabelle digital zu dokumentieren und beim Werksleiter zu archivieren.
- 7. notwendige Literatur:**  
-

## **Arbeitsanweisung: Dichtheit von Rohr- und Kabeldurchführungen**

- 1. Zweck:**  
Vermeidung des Gefahrenauftretens durch die Dichtheit von Rohr- und Kabeldurchführungen
- 2. Geltungsbereich:**  
Brunnenfeld I
- 3. Zuständigkeiten:**  
Wassermeister
- 4. Beschreibung:**  
Die Dichtheit ist monatlich mittels Wasserverlustanzeige der Bildschirmüberwachung und visuell zu überprüfen. Bei einem Schaden müssen die Rohr- und Kabeldurchführungen umgehend repariert werden. Die Versorgung ist während der Mangelbehebung vom anderen Brunnenfeld aus zu steuern.
- 5. Geräte:**  
Bildschirmüberwachung
- 6. Anmerkungen und Dokumentation:**  
-
- 7. notwendige Literatur:**  
-

## **Arbeitsanweisung: Verschmutzte Kleider**

- 1. Zweck:**  
Vermeidung des Gefahrenauftretens durch Verschmutzte Kleider
- 2. Geltungsbereich:**  
Brunnenfeld I
- 3. Zuständigkeiten:**  
Wassermeister
- 4. Beschreibung:**  
Eine eigene Kleidung ist für Brunnenarbeiten anzuziehen. Eine monatliche Reinigung des Brunneneinstiegs ist durchzuführen. Bei Mängelaufreten durch verschmutzte Kleider: Die Versorgung ist während der Mangelbehebung vom anderen Brunnenfeld aus zu steuern und mittels der Notchlorung ist das kontaminierte Wasser zu desinfizieren.
- 5. Geräte:**  
eigene Kleidung für Brunnenarbeiten
- 6. Anmerkungen und Dokumentation:**  
-
- 7. notwendige Literatur:**  
-

## **Arbeitsanweisung: Verschmutztes Schuhwerk**

**1. Zweck:**  
Vermeidung des Gefahrenauftretens durch Verschmutztes Schuhwerk

**2. Geltungsbereich:**  
Brunnenfeld I

**3. Zuständigkeiten:**  
Wassermeister

**4. Beschreibung:**  
Eine eigenes Schuhwerk (Gummistiefel) ist für Brunnenarbeiten anzuziehen. Eine monatliche Reinigung des Brunneneinstiegs ist durchzuführen. Bei Mängelaufreten durch verschmutztes Schuhwerk: Die Versorgung ist während der Mangelbehebung vom anderen Brunnenfeld aus zu steuern und mittels der Notchlorung ist das kontaminierte Wasser zu desinfizieren.

**5. Geräte:**  
Gummistiefel nur für Brunnenarbeiten

**6. Anmerkungen und Dokumentation:**  
-

**7. notwendige Literatur:**  
-

## **Arbeitsanweisung: Verschmutztes Werkzeug**

- 1. Zweck:**  
Vermeidung des Gefahrenauftretens durch Verschmutztes Schuhwerk
- 2. Geltungsbereich:**  
Brunnenfeld I
- 3. Zuständigkeiten:**  
Wassermeister
- 4. Beschreibung:**  
Eine eigenes gereinigtes Werkzeug Schuhwerk ist für Brunnenarbeiten zu benutzen. Eine monatliche Reinigung des Brunneneinstiegs ist durchzuführen. Bei Mängelaufreten durch verschmutztes Werkzeug: Die Versorgung ist während der Mangelbehebung vom anderen Brunnenfeld aus zu steuern und mittels der Notchlorung ist das kontaminierte Wasser zu desinfizieren.
- 5. Geräte:**  
Eigenes Werkzeug nur für Brunnenarbeiten
- 6. Anmerkungen und Dokumentation:**  
-
- 7. notwendige Literatur:**  
-

## **Arbeitsanweisung: Erkrankungen von Arbeitern**

- 1. Zweck:**  
Vermeidung des Gefahrenauftretens durch Erkrankungen von Arbeitern
- 2. Geltungsbereich:**  
Brunnenfeld I
- 3. Zuständigkeiten:**  
Werksleiter
- 4. Beschreibung:**  
Schutzimpfungen (Hepatitis A, B; Typhus, Tetanus, Diphtherie, FSME, Influenza, Tollwut und falls ein Urlaubsbedingter Aufenthalt in Asien stattfindet: Japan B- Impfung), sind als Pflichtimpfungen und jährliche ärztliche Untersuchungen der Wassermeister einzuführen. Bei einer infektionsbedingten Kontamination des Wassers:  
Die Versorgung ist während der Mangelbehebung vom anderen Brunnenfeld aus zu steuern und mittels der Notchlorung ist das kontaminierte Wasser zu desinfizieren.
- 5. Geräte:**  
-
- 6. Anmerkungen und Dokumentation:**  
Die Impfungen sind in den Impfpässen der Arbeiter zu dokumentieren und bei diesen zu archivieren. Weiters werden die Schutzimpfungen in einer Excel - tabelle vom Werksleiter archiviert um eine Übersicht über eine rechtzeitige und regelmäßige Auffrischung zu ermöglichen.
- 7. notwendige Literatur:**  
-



**Arbeitsanweisung:** Strom- oder Telefonunterbruch

1. **Zweck:**  
Vermeidung des Gefahrenauftretens durch Strom- oder Telefonunterbruch
2. **Geltungsbereich:**  
Brunnenfeld I
3. **Zuständigkeiten:**  
Werksleiter
4. **Beschreibung:**  
Ein Notstromanschluss muss etabliert werden. Dieser muss innerhalb jedes Monats einmal getestet werden.  
Der Notstrom muss aktiviert werden, falls ein Strom- oder Telefonunterbruch eintritt( evt. Boten schicken, falls der mobile Handy Kontakt unterbrochen ist).
5. **Geräte:**  
-
6. **Anmerkungen und Dokumentation:**  
-
7. **notwendige Literatur:**  
-

**Arbeitsanweisung:** Tiere, Wildwechsel

1. **Zweck:**  
Vermeidung des Gefahrenauftretens durch Tiere, Wildwechsel
2. **Geltungsbereich:**  
Brunnenfeld I
3. **Zuständigkeiten:**  
Werksleiter
4. **Beschreibung:**  
Monatliche Säuberungen und Rundgänge bei und in den Brunnen sind durchzuführen. Bei Mängeleintritt durch Tiere:  
Die Versorgung ist während dem Mängeleintritt vom anderen Brunnenfeld aus zu steuern und mittels der Notchlorung ist das kontaminierte Wasser zu desinfizieren
5. **Geräte:**  
-
6. **Anmerkungen und Dokumentation:**  
-
7. **notwendige Literatur:**  
-

**Arbeitsanweisung:** Verunreinigungen in der Schutzzone

1. **Zweck:**  
Vermeidung des Gefahrenauftretens durch Tiere, Wildwechsel
2. **Geltungsbereich:**  
Brunnenfeld I
3. **Zuständigkeiten:**  
Werksleiter
4. **Beschreibung:**  
Monatliche Säuberungen und Rundgänge bei und in den Brunnen sind durchzuführen. Bei Mängeleintritt durch Verunreinigungen in der Schutzzone : Die Versorgung ist während dem Mängeleintritt vom anderen Brunnenfeld aus zu steuern und mittels der Notchlorung ist das kontaminierte Wasser zu desinfizieren
5. **Geräte:**  
-
6. **Anmerkungen und Dokumentation:**  
-
7. **notwendige Literatur:**  
-

## **Arbeitsanweisung: Straßen**

- 1. Zweck:**  
Vermeidung des Gefahrenauftretens durch Straßen
- 2. Geltungsbereich:**  
Brunnenfeld I
- 3. Zuständigkeiten:**  
Werksleiter
- 4. Beschreibung:**  
Absperrungen von der Strasse (Forstweg) zu den Brunnen sind einzuführen.  
Bei Mängeleintritt durch Strassen : Die Versorgung ist während dem Mängeleintritt vom anderen Brunnenfeld aus zu steuern und die Brunnen sind wiederherzustellen/ zu reparieren.
- 5. Geräte:**  
-
- 6. Anmerkungen und Dokumentation:**  
-
- 7. notwendige Literatur:**  
-

## **Brunnen III:**

### **Arbeitsanweisung:** Konstruktionsmängel

1. **Zweck:**  
Vermeidung des Gefahrenauftretens durch Konstruktionsmängel
2. **Geltungsbereich:**  
Brunnenfeld I
3. **Zuständigkeiten:**  
Werksleiter, Wassermeister
4. **Beschreibung:**  
Die Brunnen I, II und III sind zu einem neuen Brunnen von einer Baufirma zusammenfassen. Der Brunnen ist zu sperren, bis der Mangel behoben ist, die Versorgung von den anderen Brunnen aus steuern, bzw. Versorgung vom Brunnenfeld II aus steuern
5. **Geräte:**  
-
6. **Anmerkungen und Dokumentation:**  
Der Brunnenneubau ist zu dokumentieren und im Seitenschrank des Büros im Wasserwerk I zu archivieren.
7. **notwendige Literatur:**  
-

**Arbeitsanweisung:** Schäden

1. **Zweck:**  
Vermeidung des Gefahrenauftretens durch Schäden
2. **Geltungsbereich:**  
Brunnenfeld I
3. **Zuständigkeiten:**  
Werksleiter, Wassermeister
4. **Beschreibung:**  
Die Brunnen I, II und III sind zu einem neuen Brunnen von einer Baufirma zusammenfassen. Der Brunnen ist zu sperren, bis der Mangel behoben ist, die Versorgung von den anderen Brunnen aus steuern, bzw. Versorgung vom Brunnenfeld II aus steuern
5. **Geräte:**  
-
6. **Anmerkungen und Dokumentation:**  
Der Brunnenneubau ist zu dokumentieren und im Seitenschrank des Büros im Wasserwerk I zu archivieren.
7. **notwendige Literatur:**  
-

## **Arbeitsanweisung: Ausstattungsmängel**

- 1. Zweck:**  
Vermeidung des Gefahrenauftretens durch Ausstattungsmängel
- 2. Geltungsbereich:**  
Brunnenfeld I
- 3. Zuständigkeiten:**  
Werksleiter, Wassermeister
- 4. Beschreibung:**  
Die Brunnen I, II und III sind zu einem neuen Brunnen von einer Baufirma zusammenfassen. Der Brunnen ist zu sperren, bis der Mangel behoben ist, die Versorgung von den anderen Brunnen aus steuern, bzw. Versorgung vom Brunnenfeld II aus steuern
- 5. Geräte:**  
-
- 6. Anmerkungen und Dokumentation:**  
Der Brunnenneubau ist zu dokumentieren und im Seitenschrank des Büros im Wasserwerk I zu archivieren.
- 7. notwendige Literatur:**  
-

## **Arbeitsanweisung: Messeinrichtungsmängel**

- 1. Zweck:**  
Vermeidung des Gefahrenauftretens durch Messeinrichtungsmängel
- 2. Geltungsbereich:**  
Brunnenfeld I
- 3. Zuständigkeiten:**  
Werksleiter, Wassermeister
- 4. Beschreibung:**  
Die Brunnen I, II und III sind zu einem neuen Brunnen von einer Baufirma zusammenfassen. Der Brunnen ist zu sperren, bis der Mangel behoben ist, die Versorgung von den anderen Brunnen aus steuern, bzw. Versorgung vom Brunnenfeld II aus steuern
- 5. Geräte:**  
-
- 6. Anmerkungen und Dokumentation:**  
Der Brunnenneubau ist zu dokumentieren und im Seitenschrank des Büros im Wasserwerk I zu archivieren.
- 7. notwendige Literatur:**  
-



## **Arbeitsanweisung: Temperaturschwankungen**

- 1. Zweck:**  
Vermeidung des Gefahrenauftretens durch Temperaturschwankungen
- 2. Geltungsbereich:**  
Brunnenfeld I
- 3. Zuständigkeiten:**  
Wassermeister
- 4. Beschreibung:**  
Es ist ein Thermometer mit Signalmessungsanzeige bei der Bildschirmüberwachung einzubauen . Bei Auftreten von Temperaturschwankungen ist die Versorgung vom anderen Brunnenfeld aus zu steuern (bis keine Temperaturschwankungen mehr vorhanden sind).
- 5. Geräte:**  
-
- 6. Anmerkungen und Dokumentation:**  
Auf tretende Temperaturschwankungen sind zu dokumentieren und am Dachboden im Seitenschrank des Wasserwerkes II zu archivieren.
- 7. notwendige Literatur:**  
-

**Arbeitsanweisung:** Dichtung im Bereich des Stichgrabens

1. **Zweck:**  
Vermeidung des Gefahrenauftretens durch die Dichtung im Bereich des Stichgrabens
2. **Geltungsbereich:**  
Brunnenfeld I
3. **Zuständigkeiten:**  
Wassermeister
4. **Beschreibung:**  
Die Dichtung im Bereich des Stichgrabens des Brunnens ist monatlich zu überprüfen. Sollte die Dichtung defekt sein, muss diese umgehend erneuert werden. Die Versorgung ist während der Mangelbehebung vom anderen Brunnenfeld aus zu steuern.
5. **Geräte:**  
-
6. **Anmerkungen und Dokumentation:**  
-
7. **notwendige Literatur:**  
-

## **Arbeitsanweisung: Brunnenkopfabdeckung**

- 1. Zweck:**  
Vermeidung des Gefahrenauftretens durch die Brunnenkopfabdeckung
- 2. Geltungsbereich:**  
Brunnenfeld I
- 3. Zuständigkeiten:**  
Wassermeister
- 4. Beschreibung:**  
Die Brunnenkopfabdeckung ist wöchentlich zu überprüfen. Sollte die Brunnenkopfabdeckung defekt sein, muss diese umgehend repariert bzw. erneuert werden. Die Versorgung ist während der Mangelbehebung vom anderen Brunnenfeld aus zu steuern.
- 5. Geräte:**  
-
- 6. Anmerkungen und Dokumentation:**  
Ein Schaden der Brunnenkopfabdeckung ist zu dokumentieren und beim Werksleiter zu archivieren.
- 7. notwendige Literatur:**  
-

## **Arbeitsanweisung: Verockerungen**

- 1. Zweck:**  
Vermeidung des Gefahrenauftretens durch Verockerungen
- 2. Geltungsbereich:**  
Brunnenfeld I
- 3. Zuständigkeiten:**  
Wassermeister
- 4. Beschreibung:**  
Ein 5 Jährlicher Filteraustausch ist bei dem Brunnen vorzunehmen. Bei einem Auftreten von Verockerungen ist eine Reinigung, bzw. bei schweren Mängel eine Erneuerung der Filter durchzuführen. Die Versorgung ist während der Mangelbehebung vom anderen Brunnenfeld aus zu steuern.
- 5. Geräte:**  
-
- 6. Anmerkungen und Dokumentation:**  
Ein Schaden der Filter ist zu dokumentieren und beim Werksleiter zu archivieren.
- 7. notwendige Literatur:**  
-

## **Arbeitsanweisung: Dichtheit der Schachtwand**

- 1. Zweck:**  
Vermeidung des Gefahrenauftretens durch die Dichtheit der Schachtwand
- 2. Geltungsbereich:**  
Brunnenfeld I
- 3. Zuständigkeiten:**  
Wassermeister
- 4. Beschreibung:**  
Die Dichtheit ist monatlich mittels Wasserverlustanzeige der Bildschirmüberwachung und visuell zu überprüfen. Bei einem Schaden muss die Schachtwand umgehend repariert werden. Die Versorgung ist während der Mangelbehebung vom anderen Brunnenfeld aus zu steuern.
- 5. Geräte:**  
Bildschirmüberwachung
- 6. Anmerkungen und Dokumentation:**  
Ein Schaden der Schachtwand ist in Form einer Excel Tabelle digital zu dokumentieren und beim Werksleiter zu archivieren.
- 7. notwendige Literatur:**  
-

## **Arbeitsanweisung: Dichtheit von Rohr- und Kabeldurchführungen**

- 1. Zweck:**  
Vermeidung des Gefahrenauftretens durch die Dichtheit von Rohr- und Kabeldurchführungen
- 2. Geltungsbereich:**  
Brunnenfeld I
- 3. Zuständigkeiten:**  
Wassermeister
- 4. Beschreibung:**  
Die Dichtheit ist monatlich mittels Wasserverlustanzeige der Bildschirmüberwachung und visuell zu überprüfen. Bei einem Schaden müssen die Rohr- und Kabeldurchführungen umgehend repariert werden. Die Versorgung ist während der Mangelbehebung vom anderen Brunnenfeld aus zu steuern.
- 5. Geräte:**  
Bildschirmüberwachung
- 6. Anmerkungen und Dokumentation:**  
-
- 7. notwendige Literatur:**  
-

## **Arbeitsanweisung: Verschmutzte Kleider**

- 1. Zweck:**  
Vermeidung des Gefahrenauftretens durch Verschmutzte Kleider
- 2. Geltungsbereich:**  
Brunnenfeld I
- 3. Zuständigkeiten:**  
Wassermeister
- 4. Beschreibung:**  
Eine eigene Kleidung ist für Brunnenarbeiten anzuziehen. Eine monatliche Reinigung des Brunneneinstiegs ist durchzuführen. Bei Mängelaufreten durch verschmutzte Kleider: Die Versorgung ist während der Mangelbehebung vom anderen Brunnenfeld aus zu steuern und mittels der Notchlorung ist das kontaminierte Wasser zu desinfizieren.
- 5. Geräte:**  
eigene Kleidung für Brunnenarbeiten
- 6. Anmerkungen und Dokumentation:**  
-
- 7. notwendige Literatur:**  
-

## **Arbeitsanweisung: Verschmutztes Schuhwerk**

- 1. Zweck:**  
Vermeidung des Gefahrenauftretens durch Verschmutztes Schuhwerk
- 2. Geltungsbereich:**  
Brunnenfeld I
- 3. Zuständigkeiten:**  
Wassermeister
- 4. Beschreibung:**  
Eine eigenes Schuhwerk (Gummistiefel) ist für Brunnenarbeiten anzuziehen. Eine monatliche Reinigung des Brunneneinstiegs ist durchzuführen. Bei Mängelaufreten durch verschmutztes Schuhwerk: Die Versorgung ist während der Mangelbehebung vom anderen Brunnenfeld aus zu steuern und mittels der Notchlorung ist das kontaminierte Wasser zu desinfizieren.
- 5. Geräte:**  
Gummistiefel nur für Brunnenarbeiten
- 6. Anmerkungen und Dokumentation:**  
-
- 7. notwendige Literatur:**  
-



## **Arbeitsanweisung: Verschmutztes Werkzeug**

- 1. Zweck:**  
Vermeidung des Gefahrenauftretens durch Verschmutztes Werkzeug
- 2. Geltungsbereich:**  
Brunnenfeld I
- 3. Zuständigkeiten:**  
Wassermeister
- 4. Beschreibung:**  
Eine eigenes gereinigtes Werkzeug Schuhwerk ist für Brunnenarbeiten zu benutzen. Eine monatliche Reinigung des Brunneneinstiegs ist durchzuführen. Bei Mängelaufreten durch verschmutztes Werkzeug: Die Versorgung ist während der Mangelbehebung vom anderen Brunnenfeld aus zu steuern und mittels der Notchlorung ist das kontaminierte Wasser zu desinfizieren.
- 5. Geräte:**  
Eigenes Werkzeug nur für Brunnenarbeiten
- 6. Anmerkungen und Dokumentation:**  
-
- 7. notwendige Literatur:**  
-

## **Arbeitsanweisung: Erkrankungen von Arbeitern**

- 1. Zweck:**  
Vermeidung des Gefahrenauftretens durch Erkrankungen von Arbeitern
- 2. Geltungsbereich:**  
Brunnenfeld I
- 3. Zuständigkeiten:**  
Werksleiter
- 4. Beschreibung:**  
Schutzimpfungen (Hepatitis A, B; Typhus, Tetanus, Diphtherie, FSME, Influenza, Tollwut und falls ein Urlaubsbedingter Aufenthalt in Asien stattfindet: Japan B- Impfung), sind als Pflichtimpfungen und jährliche ärztliche Untersuchungen der Wassermeister einzuführen. Bei einer infektionsbedingten Kontamination des Wassers:  
Die Versorgung ist während der Mangelbehebung vom anderen Brunnenfeld aus zu steuern und mittels der Notchlorung ist das kontaminierte Wasser zu desinfizieren.
- 5. Geräte:**  
-
- 6. Anmerkungen und Dokumentation:**  
Die Impfungen sind in den Impfpässen der Arbeiter zu dokumentieren und bei diesen zu archivieren. Weiters werden die Schutzimpfungen in einer Excel - tabelle vom Werksleiter archiviert um eine Übersicht über eine rechtzeitige und regelmäßige Auffrischung zu ermöglichen.
- 7. notwendige Literatur:**  
-

**Arbeitsanweisung:** Strom- oder Telefonunterbruch

1. **Zweck:**  
Vermeidung des Gefahrenauftretens durch Strom- oder Telefonunterbruch
2. **Geltungsbereich:**  
Brunnenfeld I
3. **Zuständigkeiten:**  
Werksleiter
4. **Beschreibung:**  
Ein Notstromanschluss muss etabliert werden. Dieser muss innerhalb jedes Monats einmal getestet werden.  
Der Notstrom muss aktiviert werden, falls ein Strom- oder Telefonunterbruch eintritt( evt. Boten schicken, falls der mobile Handy Kontakt unterbrochen ist).
5. **Geräte:**  
-
6. **Anmerkungen und Dokumentation:**  
-
7. **notwendige Literatur:**  
-

**Arbeitsanweisung:** Tiere, Wildwechsel

1. **Zweck:**  
Vermeidung des Gefahrenauftretens durch Tiere, Wildwechsel
2. **Geltungsbereich:**  
Brunnenfeld I
3. **Zuständigkeiten:**  
Werksleiter
4. **Beschreibung:**  
Monatliche Säuberungen und Rundgänge bei und in den Brunnen sind durchzuführen. Bei Mängeleintritt durch Tiere:  
Die Versorgung ist während dem Mängeleintritt vom anderen Brunnenfeld aus zu steuern und mittels der Notchlorung ist das kontaminierte Wasser zu desinfizieren
5. **Geräte:**  
-
6. **Anmerkungen und Dokumentation:**  
-
7. **notwendige Literatur:**  
-

**Arbeitsanweisung:** Verunreinigungen in der Schutzzone

1. **Zweck:**  
Vermeidung des Gefahrenauftretens durch Tiere, Wildwechsel
2. **Geltungsbereich:**  
Brunnenfeld I
3. **Zuständigkeiten:**  
Werksleiter
4. **Beschreibung:**  
Monatliche Säuberungen und Rundgänge bei und in den Brunnen sind durchzuführen. Bei Mängeleintritt durch Verunreinigungen in der Schutzzone : Die Versorgung ist während dem Mängeleintritt vom anderen Brunnenfeld aus zu steuern und mittels der Notchlorung ist das kontaminierte Wasser zu desinfizieren
5. **Geräte:**  
-
6. **Anmerkungen und Dokumentation:**  
-
7. **notwendige Literatur:**  
-

## **Arbeitsanweisung: Straßen**

- 1. Zweck:**  
Vermeidung des Gefahrenauftretens durch Straßen
- 2. Geltungsbereich:**  
Brunnenfeld I
- 3. Zuständigkeiten:**  
Werksleiter
- 4. Beschreibung:**  
Absperrungen von der Strasse (Forstweg) zu den Brunnen sind einzuführen.  
Bei Mängeleintritt durch Strassen : Die Versorgung ist während dem Mängeleintritt vom anderen Brunnenfeld aus zu steuern und die Brunnen sind wiederherzustellen/ zu reparieren.
- 5. Geräte:**  
-
- 6. Anmerkungen und Dokumentation:**  
-
- 7. notwendige Literatur:**  
-

## Leitung Brunnenfeld 1 zum Wasserwerk I:

### Arbeitsanweisung: Alte Rohrleitungen

1. **Zweck:**  
Vermeidung des Gefahrenauftretens durch alte Rohrleitungen
2. **Geltungsbereich:**  
Brunnenfeld I
3. **Zuständigkeiten:**  
Werksleiter
4. **Beschreibung:**  
Jährliche Korrelationsmessungen auf Undichtheiten (Fa. Nagl) sind einzuführen. Bei Mängleintritt durch Strassen : Die Versorgung ist während dem Mängleintritt vom anderen Brunnenfeld aus zu steuern und der Rohrbruch/ das Leck ist zu reparieren.
5. **Geräte:**  
-
6. **Anmerkungen und Dokumentation:**  
-
7. **notwendige Literatur:**  
-

## **Arbeitsanweisung: Durchlässigkeit**

- 1. Zweck:**  
Vermeidung des Gefahrenauftretens durch Durchlässigkeit
- 2. Geltungsbereich:**  
Brunnenfeld I
- 3. Zuständigkeiten:**  
Werksleiter
- 4. Beschreibung:**  
Jährliche Korrelationsmessungen auf Undichtheiten (Fa. Nagl) sind einzuführen. Bei Mängleintritt durch Strassen : Die Versorgung ist während dem Mängleintritt vom anderen Brunnenfeld aus zu steuern und der Rohrbruch/ das Leck ist zu reparieren.
- 5. Geräte:**  
-
- 6. Anmerkungen und Dokumentation:**  
-
- 7. notwendige Literatur:**  
-



## **Brunnenfeld II:**

### **Arbeitsanweisung:** Jagdgebiet

1. **Zweck:**  
Vermeidung des Gefahrenauftretens durch ein Jagdgebiet
  
2. **Geltungsbereich:**  
Brunnenfeld II
  
3. **Zuständigkeiten:**  
Werksleiter, Wassermeister
  
4. **Beschreibung:**  
Eine zeitliche Einschränkung des Jagdraumes zur besseren Überwachung und Rückführbarkeit von Veränderungen der Wasserqualität wird vorgenommen. Mit Absprache der Jäger darf nur zu einem definierten Zeitraum der Jagd nachgegangen werden. Von den Wassermeistern muss eine wöchentliche Kontrolle nach Patronenhülsen und Bleispuren während dieses Zeitraumes im Brunnenfeld I erfolgen. Sollte die Wasserqualität oder deren Nutzung durch die Jagd beeinträchtigt werden, ist eine sofortige Sperrung des Jagdraumes (z.B.: falls ein Bleieinfluss auf das Trinkwasser durch eine Laboranalyse bemerkt wird (siehe Grenzwerte)) durchzuführen. Die weitere Versorgung ist bis zu einer Normalisierung (entsprechen der Grenzwerte) in diesem Fall vom anderen Brunnenfeld aus zu steuern.

Labormessungen:

**Nitrat:** 0,2ml Probe+1,0 ml A; schütteln, 15 min. warten -  
Photometermessung **Calcium/ Magnesium:** 4 ml A, schütteln, 2 min. warten,  
Photometermessung, 0,2 ml Probe, schütteln, innerhalb von 30 sec. Messen;  
>Härte; weiter:+0,2 ml B, schütteln, innerhalb von 30 sec. Messen.  
**Sulfat:** 5ml Probe, +1 Löffel A, 2 min. schütteln, Photometermessung.

Auf der im Labor befindlichen Tabelle der Grenzwerte kann die Emissionsanzeige in Einheiten der Grenzwerte übersetzt werden.

5. **Geräte:**  
-
  
6. **Anmerkungen und Dokumentation:**  
Der Zeitraum der Jagd muss dokumentiert, und beim Werksleiter archiviert sein.
  
7. **notwendige Literatur:**  
-

## Arbeitsanweisung: Bodenutzung

1. **Zweck:**  
Vermeidung des Gefahrenauftretens durch Bodenutzung
  
2. **Geltungsbereich:**  
Brunnenfeld II
  
3. **Zuständigkeiten:**  
Werksleiter, Wassermeister
  
4. **Beschreibung:**  
Eine Zeitliche Einschränkung der Bodennutzung zur besseren Überwachung und Rückführbarkeit von Veränderungen der Wasserqualität wird vorgenommen. Mit Absprache der zuständigen Bodennutzer darf nur zu einem definierten Zeitraum der Bodennutzung nachgegangen werden. Von den Wassermeistern muss eine wöchentliche Kontrolle in Form von Labormessungen nach Nitrat während dieses Zeitraumes im Brunnenfeld I erfolgen. Es erfolgt eine sofortige Sperrung der Bodennutzung falls ein Einfluss der Bodennutzung auf das Trinkwasser durch eine Laboranalyse bemerkt wird (siehe Grenzwerte, z.B.: Nitrat) ); Die weitere Versorgung ist bis zu einer Normalisierung (entsprechen der Grenzwerte) vom anderen Brunnenfeld aus zu steuern.

Labormessungen:

**Nitrat:** 0,2ml Probe+1,0 ml A; schütteln, 15 min. warten -  
Photometermessung **Calcium/ Magnesium:** 4 ml A, schütteln, 2 min. warten,  
Photometermessung, 0,2 ml Probe, schütteln, innerhalb von 30 sec. Messen;  
>Härte; weiter:+0,2 ml B, schütteln, innerhalb von 30 sec. Messen.  
**Sulfat:** 5ml Probe, +1 Löffel A, 2 min. schütteln, Photometermessung.

Auf der im Labor befindlichen Tabelle der Grenzwerte kann die Emissionsanzeige in Einheiten der Grenzwerte übersetzt werden.

5. **Geräte:**  
Labor, Photometer, Schnellmessungsreagenzien(siehe Beschreibung: Labormessungen). Schutzbrille Stoppuhr
  
6. **Anmerkungen und Dokumentation:**  
Der Zeitraum der Bodennutzung muss dokumentiert, und beim Werksleiter archiviert sein.
  
7. **notwendige Literatur:**

## Arbeitsanweisung: Düngung

1. **Zweck:**  
Vermeidung des Gefahrenauftretens durch Düngung
2. **Geltungsbereich:**  
Brunnenfeld II
3. **Zuständigkeiten:**  
Werksleiter, Wassermeister
4. **Beschreibung:**  
Eine zeitliche Einschränkung der Düngung zur besseren Überwachung und Rückführbarkeit von Veränderungen der Wasserqualität wird vorgenommen. Mit Absprache der zuständigen Bodennutzer darf nur zu einem definierten Zeitraum der Düngung nachgegangen werden. Von den Wassermeistern muss eine wöchentliche Kontrolle in Form von Labormessungen nach Nitrat während dieses Zeitraumes im Brunnenfeld I erfolgen. Es erfolgt eine sofortige Sperrung der Düngung falls ein Einfluss der Düngung auf das Trinkwasser durch eine Laboranalyse bemerkt wird (siehe Grenzwerte, z.B.: Nitrat) ); Die weitere Versorgung ist bis zu einer Normalisierung (entsprechen der Grenzwerte) vom anderen Brunnenfeld aus zu steuern.  
  
Labormessungen:  
**Nitrat:** 0,2ml Probe+1,0 ml A; schütteln, 15 min. warten -  
Photometermessung **Calcium/ Magnesium:** 4 ml A, schütteln, 2 min. warten,  
Photometermessung, 0,2 ml Probe, schütteln, innerhalb von 30 sec. Messen;  
>Härte; weiter:+0,2 ml B, schütteln, innerhalb von 30 sec. Messen.  
**Sulfat:** 5ml Probe, +1 Löffel A, 2 min. schütteln, Photometermessung.  
  
Auf der im Labor befindlichen Tabelle der Grenzwerte kann die Emissionsanzeige in Einheiten der Grenzwerte übersetzt werden.
5. **Geräte:**  
Labor, Photometer, Schnellmessungsreagenzien(siehe Beschreibung: Labormessungen). Schutzbrille Stoppuhr
6. **Anmerkungen und Dokumentation:**  
Der Zeitraum der Düngung muss dokumentiert, und beim Werksleiter archiviert sein.
7. **notwendige Literatur:**

-

## **Arbeitsanweisung: Einsatz Pflanzenschutzmittel**

1. **Zweck:**  
Vermeidung des Gefahrenauftretens durch Pflanzenschutzmittel
2. **Geltungsbereich:**  
Brunnenfeld II
3. **Zuständigkeiten:**  
Werksleiter, Wassermeister
4. **Beschreibung:**  
Eine zeitliche Einschränkung der Pflanzenschutzmittel zur besseren Überwachung und Rückführbarkeit von Veränderungen der Wasserqualität wird vorgenommen. Mit Absprache der zuständigen Bodennutzer darf nur zu einem definierten Zeitraum dem Einsatz von Pflanzenschutzmitteln nachgegangen werden. Von dem Ingenieurbüro für technische Chemie DI Dr. Frenzl muss eine wöchentliche Kontrolle in Form von Labormessungen während dieses Zeitraumes im Brunnenfeld I erfolgen. Es erfolgt eine sofortige Sperrung des Einsatzes von Pflanzenschutzmitteln falls ein Einfluss der Pflanzenschutzmittel auf das Trinkwasser durch eine Laboranalyse bemerkt wird. Die weitere Versorgung ist bis zu einer Normalisierung (entsprechen der Grenzwerte) vom anderen Brunnenfeld aus zu steuern.
5. **Geräte:**  
-
6. **Anmerkungen und Dokumentation:**  
Der Zeitraum des Einsatzes von Pflanzenschutzmitteln muss dokumentiert, und beim Werksleiter archiviert sein.
7. **notwendige Literatur:**  
-

## **Arbeitsanweisung: Mistablagerungen**

1. **Zweck:**  
Vermeidung des Gefahrenauftretens durch Mistablagerungen
2. **Geltungsbereich:**  
Brunnenfeld I
3. **Zuständigkeiten:**  
Werksleiter, Wassermeister
4. **Beschreibung:**  
Es müssen wöchentliche Kontrollen in Form von Rundgängen durchgeführt werden.  
Bei Auftreten von Mistablagerungen muss die weitere Versorgung bis zu einer Normalisierung (entsprechen der Grenzwerte) vom anderen Brunnenfeld aus gesteuert werden (bis die Mistablagerungen beseitigt sind).
5. **Geräte:**  
-
6. **Anmerkungen und Dokumentation:**  
-
7. **notwendige Literatur:**  
-

## **Arbeitsanweisung: Futtergrippe**

1. **Zweck:**  
Vermeidung des Gefahrenauftretens durch Futtergrippen
2. **Geltungsbereich:**  
Brunnenfeld I
3. **Zuständigkeiten:**  
Werksleiter, Wassermeister
4. **Beschreibung:**  
Entfernung der Futtergrippe aus dem Brunnenfeld.
5. **Geräte:**  
-
6. **Anmerkungen und Dokumentation:**  
-
7. **notwendige Literatur:**  
-

## **Arbeitsanweisung: Straßen**

1.    **Zweck:**  
Vermeidung des Gefahrenauftretens durch Straßen
  
2.    **Geltungsbereich:**  
Brunnenfeld II
  
3.    **Zuständigkeiten:**  
Werksleiter, Wassermeister
  
4.    **Beschreibung:**  
Absperrungen von der Strasse (Forstweg) zu den Brunnen bauen.  
Beschädigte Brunnen sind wiederherzustellen/ zu reparieren. Die Versorgung während der Wiederherstellung/Reparatur vom anderen Brunnenfeld aus steuern.
  
5.    **Geräte:**  
-
  
6.    **Anmerkungen und Dokumentation:**  
-
  
7.    **notwendige Literatur:**  
-

**Arbeitsanweisung:** Verkehrs-/Industrieunfälle

1. **Zweck:**  
Vermeidung des Gefahrenauftretens durch Verkehrs-/Industrieunfälle
2. **Geltungsbereich:**  
Brunnenfeld II
3. **Zuständigkeiten:**  
Werksleiter, Wassermeister
4. **Beschreibung:**  
Neues, stabileres Tor zur Strasse bauen. Beschädigte Brunnen bzw. Wasserwerkschäden sind zu reparieren. Die Versorgung während der Wiederherstellung/Reparatur vom anderen Brunnenfeld aus steuern.
5. **Geräte:**  
-
6. **Anmerkungen und Dokumentation:**  
-
7. **notwendige Literatur:**  
-



## **Arbeitsanweisung: Radioaktivität**

- 1. Zweck:**  
Vermeidung des Gefahrenauftretens durch Radioaktivität
- 2. Geltungsbereich:**  
Brunnenfeld II
- 3. Zuständigkeiten:**  
Werksleiter, Wassermeister
- 4. Beschreibung:**  
Ein Filter gegen radioaktive Partikel bei den Brunnen oder innerhalb der Leitung ist zum Wasserwerk hin einzubauen. Die Versorgung während des Einbaus vom anderen Brunnenfeld aus steuern.
- 5. Geräte:**  
Filter gegen radioaktive Partikel
- 6. Anmerkungen und Dokumentation:**  
-
- 7. notwendige Literatur:**  
-

## **Arbeitsanweisung: Luftverschmutzungen**

- 1. Zweck:**  
Vermeidung des Gefahrenauftretens durch Luftverschmutzungen
  
- 8. Geltungsbereich:**  
Brunnenfeld II
  
- 9. Zuständigkeiten:**  
Werksleiter, Wassermeister
  
- 10. Beschreibung:**  
Ein Filter gegen Luftverschmutzungen bei den Brunnen oder innerhalb der Leitung ist zum Wasserwerk hin einzubauen. Die Versorgung während des Einbaus vom anderen Brunnenfeld aus steuern.
  
- 11. Geräte:**  
Filter gegen Luftverschmutzungen
  
- 12. Anmerkungen und Dokumentation:**  
-
  
- 13. notwendige Literatur:**  
-

## **Brunnen IV:**

### **Arbeitsanweisung:** Schäden

1.    **Zweck:**  
Vermeidung des Gefahrenauftretens durch Schäden
2.    **Geltungsbereich:**  
Brunnenfeld II
3.    **Zuständigkeiten:**  
Wassermeister
4.    **Beschreibung:**  
Eine Wöchentliche Kontrolle des Brunnens ist durchzuführen. Bei Mängelaufreten: Der Brunnen ist zu sperren, bis der Mangel behoben ist, die Versorgung von den anderen Brunnen aus steuern, bzw. Versorgung vom Brunnenfeld II aus steuern
5.    **Geräte:**  
-
6.    **Anmerkungen und Dokumentation:**  
-
7.    **notwendige Literatur:**  
-

## **Arbeitsanweisung:** Dichtung im Bereich des Stichgrabens

1.    **Zweck:**  
Vermeidung des Gefahrenauftretens durch die Dichtung im Bereich des Stichgrabens
  
2.    **Geltungsbereich:**  
Brunnenfeld II
  
3.    **Zuständigkeiten:**  
Wassermeister
  
  
8.    **Beschreibung:**  
Die Dichtung im Bereich des Stichgrabens des Brunnens ist monatlich zu überprüfen. Sollte die Dichtung defekt sein, muss diese umgehend erneuert werden. Die Versorgung ist während der Mangelbehebung vom anderen Brunnenfeld aus zu steuern.
  
9.    **Geräte:**  
-
  
10.   **Anmerkungen und Dokumentation:**  
-
  
11.   **notwendige Literatur:**  
-

## **Arbeitsanweisung:** Brunnenkopfabdeckung

1.    **Zweck:**  
Vermeidung des Gefahrenauftretens durch die Brunnenkopfabdeckung
2.    **Geltungsbereich:**  
Brunnenfeld II
3.    **Zuständigkeiten:**  
Wassermeister
4.    **Beschreibung:**  
Die Brunnenkopfabdeckung ist wöchentlich zu überprüfen. Sollte die Brunnenkopfabdeckung defekt sein, muss diese umgehend repariert bzw. erneuert werden. Die Versorgung ist während der Mangelbehebung vom anderen Brunnenfeld aus zu steuern.
5.    **Geräte:**  
-
6.    **Anmerkungen und Dokumentation:**  
Ein Schaden der Brunnenkopfabdeckung ist zu dokumentieren und beim Werksleiter zu archivieren.
7.    **notwendige Literatur:**  
-

## **Arbeitsanweisung: Verockerungen**

1.    **Zweck:**  
Vermeidung des Gefahrenauftretens durch Verockerungen
  
2.    **Geltungsbereich:**  
Brunnenfeld II
  
3.    **Zuständigkeiten:**  
Wassermeister
  
4.    **Beschreibung:**  
Ein 5 Jährlicher Filteraustausch ist bei dem Brunnen vorzunehmen. Bei einem Auftreten von Verockerungen ist eine Reinigung, bzw. bei schweren Mängel eine Erneuerung der Filter durchzuführen. Die Versorgung ist während der Mangelbehebung vom anderen Brunnenfeld aus zu steuern.
  
5.    **Geräte:**  
-
  
6.    **Anmerkungen und Dokumentation:**  
Ein Schaden der Filter ist zu dokumentieren und beim Werksleiter zu archivieren.
  
7.    **notwendige Literatur:**  
-

## **Arbeitsanweisung:** Dichtheit der Schachtwand

1. **Zweck:**  
Vermeidung des Gefahrenauftretens durch die Dichtheit der Schachtwand
2. **Geltungsbereich:**  
Brunnenfeld II
3. **Zuständigkeiten:**  
Wassermeister
4. **Beschreibung:**  
Die Dichtheit ist monatlich mittels Wasserverlustanzeige der Bildschirmüberwachung und visuell zu überprüfen. Bei einem Schaden muss die Schachtwand umgehend repariert werden. Die Versorgung ist während der Mangelbehebung vom anderen Brunnenfeld aus zu steuern.
5. **Geräte:**  
Bildschirmüberwachung
6. **Anmerkungen und Dokumentation:**  
Ein Schaden der Schachtwand ist in Form einer Excel Tabelle digital zu dokumentieren und beim Werksleiter zu archivieren.
7. **notwendige Literatur:**  
-

## **Arbeitsanweisung: Dichtheit von Rohr- und Kabeldurchführungen**

1. **Zweck:**  
Vermeidung des Gefahrenauftretens durch die Dichtheit von Rohr- und Kabeldurchführungen
2. **Geltungsbereich:**  
Brunnenfeld II
3. **Zuständigkeiten:**  
Wassermeister
4. **Beschreibung:**  
Die Dichtheit ist monatlich mittels Wasserverlustanzeige der Bildschirmüberwachung und visuell zu überprüfen. Bei einem Schaden müssen die Rohr- und Kabeldurchführungen umgehend repariert werden. Die Versorgung ist während der Mangelbehebung vom anderen Brunnenfeld aus zu steuern.
5. **Geräte:**  
Bildschirmüberwachung
6. **Anmerkungen und Dokumentation:**  
-
7. **notwendige Literatur:**  
-



## **Arbeitsanweisung:** Verschmutzte Kleider

1. **Zweck:**  
Vermeidung des Gefahrenauftretens durch Verschmutzte Kleider
2. **Geltungsbereich:**  
Brunnenfeld II
3. **Zuständigkeiten:**  
Wassermeister
4. **Beschreibung:**  
Eine eigene Kleidung ist für Brunnenarbeiten anzuziehen. Eine monatliche Reinigung des Brunneneinstiegs ist durchzuführen. Bei Mängelaufreten durch verschmutzte Kleider: Die Versorgung ist während der Mangelbehebung vom anderen Brunnenfeld aus zu steuern und mittels der Notchlorung ist das kontaminierte Wasser zu desinfizieren.
5. **Geräte:**  
eigene Kleidung für Brunnenarbeiten
6. **Anmerkungen und Dokumentation:**  
-
7. **notwendige Literatur:**  
-

## **Arbeitsanweisung:** Verschmutztes Schuhwerk

1. **Zweck:**  
Vermeidung des Gefahrenauftretens durch Verschmutztes Schuhwerk
2. **Geltungsbereich:**  
Brunnenfeld I
3. **Zuständigkeiten:**  
Wassermeister
4. **Beschreibung:**  
Eine eigenes Schuhwerk (Gummistiefel) ist für Brunnenarbeiten anzuziehen.  
Eine monatliche Reinigung des Brunneneinstiegs ist durchzuführen. Bei Mängelaufreten durch verschmutztes Schuhwerk: Die Versorgung ist während der Mangelbehebung vom anderen Brunnenfeld aus zu steuern und mittels der Notchlorung ist das kontaminierte Wasser zu desinfizieren.
5. **Geräte:**  
Gummistiefel nur für Brunnenarbeiten
6. **Anmerkungen und Dokumentation:**  
-
7. **notwendige Literatur:**  
-

## **Arbeitsanweisung: Verschmutztes Werkzeug**

1. **Zweck:**  
Vermeidung des Gefahrenauftretens durch Verschmutztes Schuhwerk
2. **Geltungsbereich:**  
Brunnenfeld I
3. **Zuständigkeiten:**  
Wassermeister
4. **Beschreibung:**  
Eine eigenes gereinigtes Werkzeug Schuhwerk ist für Brunnenarbeiten zu benutzen. Eine monatliche Reinigung des Brunneneinstiegs ist durchzuführen. Bei Mängelaufreten durch verschmutztes Werkzeug: Die Versorgung ist während der Mangelbehebung vom anderen Brunnenfeld aus zu steuern und mittels der Notchlorung ist das kontaminierte Wasser zu desinfizieren.
5. **Geräte:**  
Eigenes Werkzeug nur für Brunnenarbeiten
6. **Anmerkungen und Dokumentation:**  
-
7. **notwendige Literatur:**  
-

## **Arbeitsanweisung: Erkrankungen von Arbeitern**

1. **Zweck:**  
Vermeidung des Gefahrenauftretens durch Erkrankungen von Arbeitern
2. **Geltungsbereich:**  
Brunnenfeld II
3. **Zuständigkeiten:**  
Werksleiter
4. **Beschreibung:**  
Schutzimpfungen (Hepatitis A, B; Typhus, Tetanus, Diphtherie, FSME, Influenza, Tollwut und falls ein Urlaubsbedingter Aufenthalt in Asien stattfindet: Japan B- Impfung), sind als Pflichtimpfungen und jährliche ärztliche Untersuchungen der Wassermeister einzuführen. Bei einer infektionsbedingten Kontamination des Wassers:  
Die Versorgung ist während der Mangelbehebung vom anderen Brunnenfeld aus zu steuern und mittels der Notchlorung ist das kontaminierte Wasser zu desinfizieren.
5. **Geräte:**  
-
6. **Anmerkungen und Dokumentation:**  
Die Impfungen sind in den Impfpässen der Arbeiter zu dokumentieren und bei diesen zu archivieren. Weiters werden die Schutzimpfungen in einer Excel - tabelle vom Werksleiter archiviert um eine Übersicht über eine rechtzeitige und regelmäßige Auffrischung zu ermöglichen.
7. **notwendige Literatur:**  
-

**Arbeitsanweisung:** Hochwasser

1. **Zweck:**  
Vermeidung des Gefahrenauftretens durch Hochwasser
2. **Geltungsbereich:**  
Brunnenfeld II
3. **Zuständigkeiten:**  
Werksleiter
4. **Beschreibung:**  
Abflüsse bei der Erhebung des Standpunktes des Brunnens sind einzubauen .  
Bei einer Kontamination des Wassers:  
Die Versorgung ist vom anderen Brunnenfeld aus zu steuern und nach dem Hochwasser ist mittels der Notchlorung das kontaminierte Wasser zu desinfizieren und der Brunnen vor Inbetriebnahme zu reinigen.
5. **Geräte:**  
Notchlorung, Reinigungszeug, Werkzeug
6. **Anmerkungen und Dokumentation:**  
-
7. **notwendige Literatur:**  
-

**Arbeitsanweisung:** Verunreinigungen in der Schutzzone

1. **Zweck:**  
Vermeidung des Gefahrenauftretens durch Tiere, Wildwechsel
2. **Geltungsbereich:**  
Brunnenfeld II
3. **Zuständigkeiten:**  
Werksleiter
4. **Beschreibung:**  
Monatliche Säuberungen und Rundgänge bei und in den Brunnen sind durchzuführen. Bei Mängeleintritt durch Verunreinigungen in der Schutzzone : Die Versorgung ist während dem Mängeleintritt vom anderen Brunnenfeld aus zu steuern und mittels der Notchlorung ist das kontaminierte Wasser zu desinfizieren
5. **Geräte:**  
-
6. **Anmerkungen und Dokumentation:**  
-
7. **notwendige Literatur:**  
-

## **Arbeitsanweisung: Straßen**

1. **Zweck:**  
Vermeidung des Gefahrenauftretens durch Straßen
2. **Geltungsbereich:**  
Brunnenfeld II
3. **Zuständigkeiten:**  
Werksleiter
4. **Beschreibung:**  
Absperrungen von der Strasse (Forstweg) zu den Brunnen sind einzuführen.  
Bei Mängeleintritt durch Strassen : Die Versorgung ist während dem Mängeleintritt vom anderen Brunnenfeld aus zu steuern und die Brunnen sind wiederherzustellen/ zu reparieren.
5. **Geräte:**  
-
6. **Anmerkungen und Dokumentation:**  
-
7. **notwendige Literatur:**  
-

## **Brunnen V:**

### **Arbeitsanweisung:** Schäden

1.    **Zweck:**  
Vermeidung des Gefahrenauftretens durch Schäden
2.    **Geltungsbereich:**  
Brunnenfeld II
3.    **Zuständigkeiten:**  
Wassermeister
4.    **Beschreibung:**  
Eine Wöchentliche Kontrolle des Brunnens ist durchzuführen. Bei Mängelaufreten: Der Brunnen ist zu sperren, bis der Mangel behoben ist, die Versorgung von den anderen Brunnen aus steuern, bzw. Versorgung vom Brunnenfeld II aus steuern
5.    **Geräte:**  
-
6.    **Anmerkungen und Dokumentation:**  
-
7.    **notwendige Literatur:**  
-



## **Arbeitsanweisung:** Dichtung im Bereich des Stichgrabens

1. **Zweck:**  
Vermeidung des Gefahrenauftretens durch die Dichtung im Bereich des Stichgrabens
2. **Geltungsbereich:**  
Brunnenfeld II
3. **Zuständigkeiten:**  
Wassermeister
4. **Beschreibung:**  
Die Dichtung im Bereich des Stichgrabens des Brunnens ist monatlich zu überprüfen. Sollte die Dichtung defekt sein, muss diese umgehend erneuert werden. Die Versorgung ist während der Mangelbehebung vom anderen Brunnenfeld aus zu steuern.
5. **Geräte:**  
-
6. **Anmerkungen und Dokumentation:**  
-
7. **notwendige Literatur:**  
-

## **Arbeitsanweisung:** Brunnenkopfabdeckung

1. **Zweck:**  
Vermeidung des Gefahrenauftretens durch die Brunnenkopfabdeckung
2. **Geltungsbereich:**  
Brunnenfeld II
3. **Zuständigkeiten:**  
Wassermeister
4. **Beschreibung:**  
Die Brunnenkopfabdeckung ist wöchentlich zu überprüfen. Sollte die Brunnenkopfabdeckung defekt sein, muss diese umgehend repariert bzw. erneuert werden. Die Versorgung ist während der Mangelbehebung vom anderen Brunnenfeld aus zu steuern.
5. **Geräte:**  
-
6. **Anmerkungen und Dokumentation:**  
Ein Schaden der Brunnenkopfabdeckung ist zu dokumentieren und beim Werksleiter zu archivieren.
7. **notwendige Literatur:**  
-

## **Arbeitsanweisung:** Verockerungen

1. **Zweck:**  
Vermeidung des Gefahrenauftretens durch Verockerungen
2. **Geltungsbereich:**  
Brunnenfeld II
3. **Zuständigkeiten:**  
Wassermeister
4. **Beschreibung:**  
Ein 5 Jährlicher Filteraustausch ist bei dem Brunnen vorzunehmen. Bei einem Auftreten von Verockerungen ist eine Reinigung, bzw. bei schweren Mängel eine Erneuerung der Filter durchzuführen. Die Versorgung ist während der Mangelbehebung vom anderen Brunnenfeld aus zu steuern.
5. **Geräte:**  
-
6. **Anmerkungen und Dokumentation:**  
Ein Schaden der Filter ist zu dokumentieren und beim Werksleiter zu archivieren.
7. **notwendige Literatur:**  
-

**Arbeitsanweisung:** Dichtheit der Schachtwand

1. **Zweck:**  
Vermeidung des Gefahrenauftretens durch die Dichtheit der Schachtwand
2. **Geltungsbereich:**  
Brunnenfeld II
3. **Zuständigkeiten:**  
Wassermeister
4. **Beschreibung:**  
Die Dichtheit ist monatlich mittels Wasserverlustanzeige der Bildschirmüberwachung und visuell zu überprüfen. Bei einem Schaden muss die Schachtwand umgehend repariert werden. Die Versorgung ist während der Mangelbehebung vom anderen Brunnenfeld aus zu steuern.
5. **Geräte:**  
Bildschirmüberwachung
6. **Anmerkungen und Dokumentation:**  
Ein Schaden der Schachtwand ist in Form einer Excel Tabelle digital zu dokumentieren und beim Werksleiter zu archivieren.
7. **notwendige Literatur:**  
-

**Arbeitsanweisung:** Dichtheit von Rohr- und Kabeldurchführungen

1. **Zweck:**  
Vermeidung des Gefahrenauftretens durch die Dichtheit von Rohr- und Kabeldurchführungen
2. **Geltungsbereich:**  
Brunnenfeld II
3. **Zuständigkeiten:**  
Wassermeister
4. **Beschreibung:**  
Die Dichtheit ist monatlich mittels Wasserverlustanzeige der Bildschirmüberwachung und visuell zu überprüfen. Bei einem Schaden müssen die Rohr- und Kabeldurchführungen umgehend repariert werden. Die Versorgung ist während der Mangelbehebung vom anderen Brunnenfeld aus zu steuern.
5. **Geräte:**  
Bildschirmüberwachung
6. **Anmerkungen und Dokumentation:**  
-
7. **notwendige Literatur:**  
-

**Arbeitsanweisung:** Verschmutzte Kleider

1. **Zweck:**  
Vermeidung des Gefahrenauftretens durch Verschmutzte Kleider
2. **Geltungsbereich:**  
Brunnenfeld II
3. **Zuständigkeiten:**  
Wassermeister
4. **Beschreibung:**  
Eine eigene Kleidung ist für Brunnenarbeiten anzuziehen. Eine monatliche Reinigung des Brunneneinstiegs ist durchzuführen. Bei Mängelaufreten durch verschmutzte Kleider: Die Versorgung ist während der Mangelbehebung vom anderen Brunnenfeld aus zu steuern und mittels der Notchlorung ist das kontaminierte Wasser zu desinfizieren.
5. **Geräte:**  
eigene Kleidung für Brunnenarbeiten
6. **Anmerkungen und Dokumentation:**  
-
7. **notwendige Literatur:**  
-

**Arbeitsanweisung:** Verschmutztes Schuhwerk

1. **Zweck:**  
Vermeidung des Gefahrenauftretens durch Verschmutztes Schuhwerk
2. **Geltungsbereich:**  
Brunnenfeld I
3. **Zuständigkeiten:**  
Wassermeister
4. **Beschreibung:**  
Eine eigenes Schuhwerk (Gummistiefel) ist für Brunnenarbeiten anzuziehen.  
Eine monatliche Reinigung des Brunneneinstiegs ist durchzuführen. Bei Mängelaufreten durch verschmutztes Schuhwerk: Die Versorgung ist während der Mangelbehebung vom anderen Brunnenfeld aus zu steuern und mittels der Notchlorung ist das kontaminierte Wasser zu desinfizieren.
5. **Geräte:**  
Gummistiefel nur für Brunnenarbeiten
6. **Anmerkungen und Dokumentation:**  
-
7. **notwendige Literatur:**  
-

**Arbeitsanweisung:** Verschmutztes Werkzeug

1. **Zweck:**  
Vermeidung des Gefahrenauftretens durch Verschmutztes Schuhwerk
2. **Geltungsbereich:**  
Brunnenfeld I
3. **Zuständigkeiten:**  
Wassermeister
4. **Beschreibung:**  
Eine eigenes gereinigtes Werkzeug Schuhwerk ist für Brunnenarbeiten zu benutzen. Eine monatliche Reinigung des Brunneneinstiegs ist durchzuführen. Bei Mängelaufreten durch verschmutztes Werkzeug: Die Versorgung ist während der Mangelbehebung vom anderen Brunnenfeld aus zu steuern und mittels der Notchlorung ist das kontaminierte Wasser zu desinfizieren.
5. **Geräte:**  
Eigenes Werkzeug nur für Brunnenarbeiten
6. **Anmerkungen und Dokumentation:**  
-
7. **notwendige Literatur:**  
-



## **Arbeitsanweisung:** Erkrankungen von Arbeitern

1. **Zweck:**  
Vermeidung des Gefahrenauftretens durch Erkrankungen von Arbeitern
2. **Geltungsbereich:**  
Brunnenfeld II
3. **Zuständigkeiten:**  
Werksleiter
4. **Beschreibung:**  
Schutzimpfungen (Hepatitis A, B; Typhus, Tetanus, Diphtherie, FSME, Influenza, Tollwut und falls ein Urlaubsbedingter Aufenthalt in Asien stattfindet: Japan B- Impfung), sind als Pflichtimpfungen und jährliche ärztliche Untersuchungen der Wassermeister einzuführen. Bei einer infektiionsbedingten Kontamination des Wassers:  
Die Versorgung ist während der Mangelbehebung vom anderen Brunnenfeld aus zu steuern und mittels der Notchlorung ist das kontaminierte Wasser zu desinfizieren.
5. **Geräte:**  
-
6. **Anmerkungen und Dokumentation:**  
Die Impfungen sind in den Impfpässen der Arbeiter zu dokumentieren und bei diesen zu archivieren. Weiters werden die Schutzimpfungen in einer Excel - tabelle vom Werksleiter archiviert um eine Übersicht über eine rechtzeitige und regelmäßige Auffrischung zu ermöglichen.
7. **notwendige Literatur:**  
-

**Arbeitsanweisung:** Hochwasser

1. **Zweck:**  
Vermeidung des Gefahrenauftretens durch Hochwasser
2. **Geltungsbereich:**  
Brunnenfeld II
3. **Zuständigkeiten:**  
Werksleiter
4. **Beschreibung:**  
Abflüsse bei der Erhebung des Standpunktes des Brunnens sind einzubauen .  
Bei einer Kontamination des Wassers:  
Die Versorgung ist vom anderen Brunnenfeld aus zu steuern und nach dem Hochwasser ist mittels der Notchlorung das kontaminierte Wasser zu desinfizieren und der Brunnen vor Inbetriebnahme zu reinigen.
5. **Geräte:**  
Notchlorung, Reinigungszeug, Werkzeug
6. **Anmerkungen und Dokumentation:**  
-
7. **notwendige Literatur:**  
-

**Arbeitsanweisung:** Verunreinigungen in der Schutzzone

1. **Zweck:**  
Vermeidung des Gefahrenauftretens durch Tiere, Wildwechsel
2. **Geltungsbereich:**  
Brunnenfeld II
3. **Zuständigkeiten:**  
Werksleiter
4. **Beschreibung:**  
Monatliche Säuberungen und Rundgänge bei und in den Brunnen sind durchzuführen. Bei Mängeleintritt durch Verunreinigungen in der Schutzzone : Die Versorgung ist während dem Mängeleintritt vom anderen Brunnenfeld aus zu steuern und mittels der Notchlorung ist das kontaminierte Wasser zu desinfizieren
5. **Geräte:**  
-
6. **Anmerkungen und Dokumentation:**  
-
7. **notwendige Literatur:**  
-

## **Arbeitsanweisung: Straßen**

- 1. Zweck:**  
Vermeidung des Gefahrenauftretens durch Straßen
- 2. Geltungsbereich:**  
Brunnenfeld II
- 3. Zuständigkeiten:**  
Werksleiter
- 4. Beschreibung:**  
Absperrungen von der Strasse (Forstweg) zu den Brunnen sind einzuführen.  
Bei Mängeleintritt durch Strassen : Die Versorgung ist während dem Mängeleintritt vom anderen Brunnenfeld aus zu steuern und die Brunnen sind wiederherzustellen/ zu reparieren.
- 5. Geräte:**  
-
- 6. Anmerkungen und Dokumentation:**  
-
- 7. notwendige Literatur:**  
-

## Leitung Brunnenfeld 2 zum Wasserwerk II:

### Arbeitsanweisung: Rohrleitungen

1. **Zweck:**  
Vermeidung des Gefahrenauftretens durch Rohrleitungen
2. **Geltungsbereich:**  
Brunnenfeld I
3. **Zuständigkeiten:**  
Werksleiter
4. **Beschreibung:**  
Jährliche Korrelationsmessungen auf Undichtheiten (Fa. Nagl) sind einzuführen. Bei Mängleintritt durch Strassen : Die Versorgung ist während dem Mängleintritt vom anderen Brunnenfeld aus zu steuern und der Rohrbruch/ das Leck ist zu reparieren.
5. **Geräte:**  
-
6. **Anmerkungen und Dokumentation:**  
-
7. **notwendige Literatur:**  
-

## **Tiefbehälter im Wasserwerk I :**

### **Arbeitsanweisung:** Konstruktionsmängel

1. **Zweck:**  
Vermeidung des Gefahrenauftretens durch Konstruktionsmängel
2. **Geltungsbereich:**  
Wasserwerk I
3. **Zuständigkeiten:**  
Wassermeister
4. **Beschreibung:**  
Regelmäßige, monatliche Überprüfung durch die Wassermeister und Dokumentation der Mängel.  
Bei Mängleintritt: Mängel mittels Bauvorhaben beheben. Die Versorgung ist während dem Mängleintritt vom anderen Brunnenfeld aus zu steuern.
5. **Geräte:**  
Sauberes Werkzeug, Arbeitskleidung, Gummistiefel
6. **Anmerkungen und Dokumentation:**  
Dokumentation der Mängel beim Werksleiter
7. **notwendige Literatur:**  
-

**Arbeitsanweisung:** Schäden am Gebäude (z.B:Leck)

1. **Zweck:**  
Vermeidung des Gefahrenauftretens durch Schäden am Gebäude (z.B:Leck)
2. **Geltungsbereich:**  
Wasserwerk I
3. **Zuständigkeiten:**  
Wassermeister
4. **Beschreibung:**  
Regelmäßige, monatliche Überprüfung durch die Wassermeister und Dokumentation der Mängel.  
Bei Mängleintritt: Mängel mittels Reparatur beheben. Die Versorgung ist während dem Mängleintritt vom anderen Brunnenfeld aus zu steuern und der Rohrbruch/ das Leck ist zu reparieren.
5. **Geräte:**  
Sauberes Werkzeug, Arbeitskleidung, Gummistiefel
6. **Anmerkungen und Dokumentation:**  
Dokumentation der Mängel beim Werksleiter
7. **notwendige Literatur:**  
-

### **Arbeitsanweisung: Messeinrichtungsmängel**

1. **Zweck:**  
Vermeidung des Gefahrenauftretens durch Messeinrichtungsmängel
2. **Geltungsbereich:**  
Wasserwerk I
3. **Zuständigkeiten:**  
Wassermeister
4. **Beschreibung:**  
Regelmäßige, monatliche Überprüfung durch die Wassermeister und Dokumentation der Mängel.  
Bei Mangleintritt: Einbauen zusätzlicher Messeinrichtungen für Temperatur.  
Die Versorgung ist während dem Mangleintritt vom anderen Brunnenfeld aus zu steuern und der Rohrbruch/ das Leck ist zu reparieren.
5. **Geräte:**  
Sauberes Werkzeug, Arbeitskleidung, Gummistiefel
6. **Anmerkungen und Dokumentation:**  
Dokumentation der Mängel beim Werksleiter
7. **notwendige Literatur:**  
-



**Arbeitsanweisung:** Durchflussbehälter

1. **Zweck:**  
Vermeidung des Gefahrenauftretens durch den Durchflussbehälter
2. **Geltungsbereich:**  
Wasserwerk I
3. **Zuständigkeiten:**  
Wassermeister
4. **Beschreibung:**  
Regelmäßige, monatliche Überprüfung durch die Wassermeister und Dokumentation der Mängel.  
Bei Mangleintritt : Reparatur des Durchflussbehälters. Die Versorgung ist während dem Mangleintritt vom anderen Brunnenfeld aus zu steuern und der Rohrbruch/ das Leck ist zu reparieren.
5. **Geräte:**  
Sauberes Werkzeug, Arbeitskleidung, Gummistiefel
6. **Anmerkungen und Dokumentation:**  
Dokumentation der Mängel beim Werksleiter
7. **notwendige Literatur:**  
-

**Arbeitsanweisung:** Entfernung zum Versorgungsgebiet

1. **Zweck:**  
Vermeidung des Gefahrenauftretens durch die Entfernung zum Versorgungsgebiet
2. **Geltungsbereich:**  
Wasserwerk I , Anlagenleitungen
3. **Zuständigkeiten:**  
Wassermeister
4. **Beschreibung:**  
Regelmäßige, monatliche Überprüfung durch die Fa. Nagl (Strecke halbjährlich mittels Korrelation und Spürgas testen ). Bei Mangleintritt : Reparatur der Leitungen. Die Versorgung ist während dem Mangleintritt vom anderen Brunnenfeld aus zu steuern und der Rohrbruch/ das Leck ist zu reparieren.
5. **Geräte:**  
Sauberes Werkzeug, Arbeitskleidung, Gummistiefel
6. **Anmerkungen und Dokumentation:**  
Dokumentation der Mängel beim Werksleiter
7. **notwendige Literatur:**  
-

**Arbeitsanweisung:** Grundrissform der Wasserkammer

1. **Zweck:**  
Vermeidung des Gefahrenauftretens durch die Grundrissform der Wasserkammer
2. **Geltungsbereich:**  
Wasserwerk I
3. **Zuständigkeiten:**  
Wassermeister
4. **Beschreibung:**  
Regelmäßige, monatliche Überprüfung der Wasserkammer. Grundrissform der Wasserkammer im Zuge eines Bauvorhabens ändern, falls dies zu einer Fehlerquelle führte . Die Versorgung ist während dem Mangleintritt vom anderen Brunnenfeld aus zu steuern und der Rohrbruch/ das Leck ist zu reparieren.
5. **Geräte:**  
-
6. **Anmerkungen und Dokumentation:**  
-
7. **notwendige Literatur:**  
-

**Arbeitsanweisung:** Speicherinhalt

1. **Zweck:**  
Vermeidung des Gefahrenauftretens durch den Speicherinhalt
2. **Geltungsbereich:**  
Wasserwerk I
3. **Zuständigkeiten:**  
Werksleiter
4. **Beschreibung:**  
Der Speicherinhalt ist zu prüfen, ob die Voraussetzungen für die letzten drei Jahre mit diesem Volumen erfüllt werden konnten. Sollte dies nicht der Fall sein, ist der Speicher auszubauen.
5. **Geräte:**  
-
6. **Anmerkungen und Dokumentation:**  
Dokumentation der Mängel beim Werksleiter
7. **notwendige Literatur:**  
-

**Arbeitsanweisung:** Verhältnis benetzte Wandfläche/Fassungsvermögen

1. **Zweck:**  
Vermeidung des Gefahrenauftretens durch das Verhältnis benetzte Wandfläche/Fassungsvermögen
2. **Geltungsbereich:**  
Wasserwerk I
3. **Zuständigkeiten:**  
Werksleiter
4. **Beschreibung:**  
Der Speicherinhalt ist zu prüfen, ob die Voraussetzungen für die letzten drei Jahre mit diesem mit diesem Verhältnis in Bezug auf benetzter Wandfläche/Fassungsvermögen erfüllt werden konnten erfüllt werden konnten. Sollte dies nicht der Fall sein, ist der Speicher auszubauen.
5. **Geräte:**  
-
6. **Anmerkungen und Dokumentation:**  
Dokumentation der Mängel beim Werksleiter
7. **notwendige Literatur:**  
-

**Arbeitsanweisung:** Entfernung vom Einlauf zur Entnahmestelle

1. **Zweck:**  
Vermeidung des Gefahrenauftretens durch die Entfernung vom Einlauf zur Entnahmestelle
2. **Geltungsbereich:**  
Wasserwerk I
3. **Zuständigkeiten:**  
Werksleiter
4. **Beschreibung:**  
Streckenentfernung vom Einlauf zur Entnahmestelle auf Undichtheiten mittels Korrelationsverfahren und Spürgas (Fa. Nagl) halbjährlich prüfen. Bei Undichtheiten sind die Mängel durch die Wassermeister zu reparieren.
5. **Geräte:**  
-
6. **Anmerkungen und Dokumentation:**  
Dokumentation der Mängel beim Werksleiter
7. **notwendige Literatur:**  
-

**Arbeitsanweisung:** Einlauf über Wasserspiegel

1. **Zweck:**  
Vermeidung des Gefahrenauftretens durch den Einlauf über dem Wasserspiegel
2. **Geltungsbereich:**  
Wasserwerk I
3. **Zuständigkeiten:**  
Wassermeister
4. **Beschreibung:**  
Ein Einlauf über dem Wasserspiegel ist auf Undichtheiten halbjährlich zu prüfen (visuell). Eventuelle Schäden müssen umgehend behoben werden.
5. **Geräte:**  
-
6. **Anmerkungen und Dokumentation:**  
Dokumentation der Mängel beim Werksleiter
7. **notwendige Literatur:**  
-

**Arbeitsanweisung:** Einlauf unter Wasserspiegel

1. **Zweck:**  
Vermeidung des Gefahrenauftretens durch den Einlauf unter dem Wasserspiegel
2. **Geltungsbereich:**  
Wasserwerk I
3. **Zuständigkeiten:**  
Wassermeister
4. **Beschreibung:**  
Ein Einlauf unter dem Wasserspiegel ist auf Undichtheiten halbjährlich zu prüfen (visuell). Eventuelle Schäden müssen umgehend behoben werden.
5. **Geräte:**  
-
6. **Anmerkungen und Dokumentation:**  
Dokumentation der Mängel beim Werksleiter
7. **notwendige Literatur:**  
-



**Arbeitsanweisung:** Mittlere Verweilzeit in der Wasserkammer

1. **Zweck:**  
Vermeidung des Gefahrenauftretens durch die Mittlere Verweilzeit in der Wasserkammer
2. **Geltungsbereich:**  
Wasserwerk I
3. **Zuständigkeiten:**  
Wassermeister
4. **Beschreibung:**  
Die Verweilzeit ist zu dokumentieren; Die Verweilzeiten sollten 12h unterschreiten. Sollte dies nicht der Fall sein, ist das Wasser der Wasserkammern neu zu desinfizieren (UV-Desinfektion oder Notchlorung, je nachdem, ob das Wasser in dem Tiefbehälter noch umleitbar ist oder nicht.
5. **Geräte:**  
-
6. **Anmerkungen und Dokumentation:**  
Dokumentation der Mängel beim Werksleiter
7. **notwendige Literatur:**  
-

### **Arbeitsanweisung: Wärmeschutz/Dämmung**

- 1. Zweck:**  
Vermeidung des Gefahrenauftretens durch den Wärmeschutz/Dämmung
  
- 2. Geltungsbereich:**  
Wasserwerk I
  
- 3. Zuständigkeiten:**  
Wassermeister
  
- 4. Beschreibung:**  
  
Tägliche Temperaturmessung des Wassers in der Wasserkammer mittels neu eingebauter Temperatursensoren auf der Bildschirmüberwachung (visuell) .  
Bei zu hohen Temperaturschwankungen (+/- 5°C) oder einer Temperatur von größer 15°C muss das Wasser neu desinfiziert und der Wärmeschutz geprüft und erneuert werden
  
- 5. Geräte:**  
Bildschirmüberwachung
  
- 6. Anmerkungen und Dokumentation:**  
Dokumentation der Mängel beim Werksleiter
  
- 7. notwendige Literatur:**  
-

## **Arbeitsanweisung: Rissbildung**

1. **Zweck:**  
Vermeidung des Gefahrenauftretens durch Rissbildung
  
2. **Geltungsbereich:**  
Wasserwerk I
  
3. **Zuständigkeiten:**  
Wassermeister
  
4. **Beschreibung:**  
Regelmäßige, monatliche Überprüfung durch die Wassermeister und Dokumentation der Mängel.  
Bei Mangleintritt : Reparatur des Tiefbehälters. Die Versorgung ist während dem Mangleintritt vom anderen Brunnenfeld aus zu steuern und der Rohrbruch/ das Leck ist zu reparieren.
  
5. **Geräte:**  
Sauberes Werkzeug, Arbeitskleidung, Gummistiefel
  
6. **Anmerkungen und Dokumentation:**  
Dokumentation der Mängel beim Werksleiter
  
7. **notwendige Literatur:**  
-

## **Arbeitsanweisung: Natürliche Belichtung der Wasserkammer**

1. **Zweck:**  
Vermeidung des Gefahrenauftretens durch die natürliche Belichtung der Wasserkammer
2. **Geltungsbereich:**  
Wasserwerk I
3. **Zuständigkeiten:**  
Wassermeister
4. **Beschreibung:**  
Die Wasserkammer sollte keinem natürlichen Sonnenlicht (auch wegen der Wärmeentwicklung) ausgesetzt sein. Die Wasserkammern sind von einer Baufirma so zu überdachen, dass sie so geringer natürlicher Belichtung wie möglich ausgesetzt sind.
5. **Geräte:**  
-
6. **Anmerkungen und Dokumentation:**  
Dokumentation der Mängel beim Werksleiter
7. **notwendige Literatur:**  
-

**Arbeitsanweisung:** Direkte Be- und Entlüftung

1. **Zweck:**  
Vermeidung des Gefahrenauftretens durch die direkte Be- und Entlüftung
2. **Geltungsbereich:**  
Wasserwerk I
3. **Zuständigkeiten:**  
Wassermeister
4. **Beschreibung:**  
Direkte Be- und Entlüftung einbauen. Diese sind einmal im Monat zu überprüfen und bei Schäden sofort zu reparieren.
5. **Geräte:**  
-
6. **Anmerkungen und Dokumentation:**  
Dokumentation der Mängel beim Werksleiter
7. **notwendige Literatur:**  
-

**Arbeitsanweisung:** Indirekte Be- und Entlüftung

1. **Zweck:**  
Vermeidung des Gefahrenauftretens durch die indirekte Be- und Entlüftung
2. **Geltungsbereich:**  
Wasserwerk I
3. **Zuständigkeiten:**  
Wassermeister
4. **Beschreibung:**  
Indirekte Be- und Entlüftung einbauen. Diese sind einmal im Monat zu überprüfen und bei Schäden sofort zu reparieren.
5. **Geräte:**  
-
6. **Anmerkungen und Dokumentation:**  
Dokumentation der Mängel beim Werksleiter
7. **notwendige Literatur:**  
-

### **Arbeitsanweisung: Zementputz**

1. **Zweck:**  
Vermeidung des Gefahrenauftretens durch Zementputz
2. **Geltungsbereich:**  
Wasserwerk I
3. **Zuständigkeiten:**  
Wassermeister
4. **Beschreibung:**  
Regelmäßige, monatliche Überprüfung durch die Wassermeister und Dokumentation der Mängel. Bei Mangelauftreten: Neu verputzen; Versorgung vom Brunnenfeld II aus steuern; desinfizieren mit der Notchlorung.
5. **Geräte:**  
Arbeitsmittel zum verputzen von Wänden
6. **Anmerkungen und Dokumentation:**  
Dokumentation der Mängel beim Werksleiter
7. **notwendige Literatur:**  
-

## **Arbeitsanweisung:** Fehlmanipulation

1. **Zweck:**  
Vermeidung des Gefahrenauftretens durch Fehlmanipulation
  
2. **Geltungsbereich:**  
Wasserwerk I
  
3. **Zuständigkeiten:**  
Werksleiter
  
4. **Beschreibung:**  
Regelmäßige Überprüfung und Schulungen des Personals durch den Werksleiter. Ein Auftreten von Fehlmanipulationen sofort melden und korrigieren..
  
5. **Geräte:**  
-
  
6. **Anmerkungen und Dokumentation:**  
Dokumentation der Mängel beim Werksleiter
  
7. **notwendige Literatur:**  
-



**Arbeitsanweisung:** Verschmutzte Kleider

1. **Zweck:**  
Vermeidung des Gefahrenauftretens durch Verschmutzte Kleider
2. **Geltungsbereich:**  
Wasserwerk I
3. **Zuständigkeiten:**  
Wassermeister
4. **Beschreibung:**  
Eine eigene Kleidung ist für Wasserwerksarbeiten anzuziehen. Eine monatliche Reinigung des Tiefbehälters ist durchzuführen. Bei Mängelaufreten durch verschmutzte Kleider: Die Versorgung ist während der Mangelbehebung vom anderen Brunnenfeld aus zu steuern und mittels der Notchlorung ist das kontaminierte Wasser zu desinfizieren.
5. **Geräte:**  
eigene Kleidung für Wasserwerksarbeiten
6. **Anmerkungen und Dokumentation:**  
-
7. **notwendige Literatur:**  
-

**Arbeitsanweisung:** Verschmutztes Schuhwerk

1. **Zweck:**  
Vermeidung des Gefahrenauftretens durch Verschmutztes Schuhwerk
2. **Geltungsbereich:**  
Wasserwerk I
3. **Zuständigkeiten:**  
Wassermeister
4. **Beschreibung:**  
Eine eigenes Schuhwerk (Gummistiefel) ist für Wasserwerksarbeiten anzuziehen. Eine monatliche Reinigung des Tiefbehälters ist durchzuführen. Bei Mängelaufreten durch verschmutztes Schuhwerk: Die Versorgung ist während der Mangelbehebung vom anderen Brunnenfeld aus zu steuern und mittels der Notchlorung ist das kontaminierte Wasser zu desinfizieren.
5. **Geräte:**  
Gummistiefel nur für Wasserwerksarbeiten
6. **Anmerkungen und Dokumentation:**  
-
7. **notwendige Literatur:**  
-

**Arbeitsanweisung:** Verschmutztes Werkzeug

1. **Zweck:**  
Vermeidung des Gefahrenauftretens durch Verschmutztes Schuhwerk
2. **Geltungsbereich:**  
Wasserwerk I
3. **Zuständigkeiten:**  
Wassermeister
4. **Beschreibung:**  
Eine eigenes gereinigtes Werkzeug Schuhwerk ist für Wasserwerksarbeiten anzuziehen. Eine monatliche Reinigung des Tiefbehälters ist durchzuführen. Bei Mängelaufreten durch verschmutztes Werkzeug: Die Versorgung ist während der Mangelbehebung vom anderen Brunnenfeld aus zu steuern und mittels der Notchlorung ist das kontaminierte Wasser zu desinfizieren.
5. **Geräte:**  
Eigenes Werkzeug nur für Brunnenarbeiten
6. **Anmerkungen und Dokumentation:**  
-
7. **notwendige Literatur:**  
-

**Arbeitsanweisung:** Erkrankungen von Arbeitern

1. **Zweck:**  
Vermeidung des Gefahrenauftretens durch Erkrankungen von Arbeitern
2. **Geltungsbereich:**  
Wasserwerk I
3. **Zuständigkeiten:**  
Werksleiter
4. **Beschreibung:**  
Schutzimpfungen (Hepatitis A, B; Typhus, Tetanus, Diphtherie, FSME, Influenzia, Tollwut und falls ein urlaubsbedingter Aufenthalt in Asien stattfindet: Japan B- Impfung), sind als Pflichtimpfungen und jährliche ärztliche Untersuchungen der Wassermeister einzuführen. Bei einer infektiönsbedingten Kontamination des Wassers:  
Die Versorgung ist während der Mangelbehebung vom anderen Brunnenfeld aus zu steuern und mittels der Notchlorung ist das kontaminierte Wasser zu desinfizieren.
5. **Geräte:**  
-
6. **Anmerkungen und Dokumentation:**  
Die Impfungen sind in den Impfpässen der Arbeiter zu dokumentieren und bei diesen zu archivieren. Weiters werden die Schutzimpfungen in einer Excel - tabelle vom Werksleiter archiviert um eine Übersicht über eine rechtzeitige und regelmäßige Auffrischung zu ermöglichen.
7. **notwendige Literatur:**  
-

**Arbeitsanweisung:** Strom- oder Telefonunterbruch

1. **Zweck:**  
Vermeidung des Gefahrenauftretens durch Strom- oder Telefonunterbruch
2. **Geltungsbereich:**  
Wasserwerk I
3. **Zuständigkeiten:**  
Werksleiter
4. **Beschreibung:**  
Ein Notstromanschluss muss etabliert werden. Dieser muss innerhalb jedes Monats einmal getestet werden.  
Der Notstrom muss aktiviert werden, falls ein Strom- oder Telefonunterbruch eintritt( evt. Boten schicken, falls der mobile Handy Kontakt unterbrochen ist).
5. **Geräte:**  
-
6. **Anmerkungen und Dokumentation:**  
-
7. **notwendige Literatur:**  
-

## **Arbeitsanweisung: Radioaktivität**

- 1. Zweck:**  
Vermeidung des Gefahrenauftretens durch Radioaktivität
- 2. Geltungsbereich:**  
Wasserwerk I
- 3. Zuständigkeiten:**  
Werksleiter, Wassermeister
- 4. Beschreibung:**  
Ein Filter gegen radioaktive Partikel ist zum Wasserwerk hin einzubauen. Die Versorgung während des Einbaus vom anderen Brunnenfeld aus steuern.
- 5. Geräte:**  
Filter gegen radioaktive Partikel
- 6. Anmerkungen und Dokumentation:**  
-
- 7. notwendige Literatur:**  
-

### **Arbeitsanweisung: Luftverschmutzungen**

1. **Zweck:**  
Vermeidung des Gefahrenauftretens durch Luftverschmutzungen
2. **Geltungsbereich:**  
Wasserwerk I
3. **Zuständigkeiten:**  
Werksleiter, Wassermeister
4. **Beschreibung:**  
Ein Filter gegen Luftverschmutzungen ist zum Wasserwerk hin einzubauen.  
Die Versorgung während des Einbaus vom anderen Brunnenfeld aus steuern.
5. **Geräte:**  
Filter gegen Luftverschmutzungen
6. **Anmerkungen und Dokumentation:**  
-
7. **notwendige Literatur:**  
-

**Arbeitsanweisung:** Lösungsmittel in der Luft

1. **Zweck:**  
Vermeidung des Gefahrenauftretens durch Lösungsmittel in der Luft
2. **Geltungsbereich:**  
Wasserwerk I
3. **Zuständigkeiten:**  
Werksleiter, Wassermeister
4. **Beschreibung:**  
Ein Filter gegen Lösungsmittel in der Luft ist zum Wasserwerk hin einzubauen.  
Die Versorgung während des Einbaus vom anderen Brunnenfeld aus steuern.
5. **Geräte:**  
Filter gegen Luftverschmutzungen
6. **Anmerkungen und Dokumentation:**  
-
7. **notwendige Literatur:**  
-



## **UV- Desinfektionsanlagen:**

### **Arbeitsanweisung:** Konstruktionsmängel (Filter Dichtung)

- 1. Zweck:**  
Vermeidung des Gefahrenauftretens durch Konstruktionsmängel (Filter Dichtung)
- 2. Geltungsbereich:**  
Wasserwerk I
- 3. Zuständigkeiten:**  
Werksleiter, Wassermeister
- 4. Beschreibung:**  
Regelmäßige, monatliche Überprüfung durch die Wassermeister und Dokumentation der Mängel. Neue Dichtung bei den Filtern vor der UV-Anlage einbauen.
- 5. Geräte:**  
Filter Dichtungen
- 6. Anmerkungen und Dokumentation:**  
-
- 7. notwendige Literatur:**  
-

**Arbeitsanweisung:** Strom- oder Telefonunterbruch

1. **Zweck:**  
Vermeidung des Gefahrenauftretens durch Strom- oder Telefonunterbruch
2. **Geltungsbereich:**  
Wasserwerk I
3. **Zuständigkeiten:**  
Werksleiter
4. **Beschreibung:**  
Ein Notstromanschluss muss etabliert werden. Dieser muss innerhalb jedes Monats einmal getestet werden.  
Der Notstrom muss aktiviert werden, falls ein Strom- oder Telefonunterbruch eintritt( evt. Boten schicken, falls der mobile Handy Kontakt unterbrochen ist).
5. **Geräte:**  
-
6. **Anmerkungen und Dokumentation:**  
-
7. **notwendige Literatur:**  
-

**Arbeitsanweisung:** Spektraler Absorptionskoeffizient des Rohwassers vor der UV-Desinfektion

1. **Zweck:**  
Vermeidung des Gefahrenauftretens durch den spektralen Absorptionskoeffizient des Rohwassers vor der UV- Desinfektion)
2. **Geltungsbereich:**  
Wasserwerk I
3. **Zuständigkeiten:**  
Werksleiter
4. **Beschreibung:**  
Spektraler Absorptionskoeffizient des Rohwassers vor der UV- Desinfektion mittels Photometrie messen und dokumentieren. UV-Intensität dem spektralen Absorptionskoeffizient des Rohwassers anpassen.
5. **Geräte:**  
-
6. **Anmerkungen und Dokumentation:**  
-
7. **notwendige Literatur:**  
Betriebsanleitung: UV-Desinfektionsanlage

**Arbeitsanweisung:** Durchfluss(Menge)

1. **Zweck:**  
Vermeidung des Gefahrenauftretens durch den Durchfluss(Menge)
2. **Geltungsbereich:**  
Wasserwerk I
3. **Zuständigkeiten:**  
Werksleiter
4. **Beschreibung:**  
Durchflussmenge per Bildschirmüberwachung dokumentieren . Bei Mangelauftreten: Durchfluss zurückstellen bzw. falls zu geringe Durchflussmenge: Lecksuche mittels Korrelation und Spürgas (Fa. Katadyn, UV-Bestrahlung)). Wasserversorgung während der Lecksuche von Brunnenfeld II aus steuern
5. **Geräte:**  
-
6. **Anmerkungen und Dokumentation:**  
-
7. **notwendige Literatur:**  
Betriebsanleitung: UV-Desinfektionanlage

**Arbeitsanweisung:** Bestrahlungszeit

1. **Zweck:**  
Vermeidung des Gefahrenauftretens durch die Bestrahlungszeit
2. **Geltungsbereich:**  
Wasserwerk I
3. **Zuständigkeiten:**  
Werksleiter
4. **Beschreibung:**  
Bestrahlungszeiten sowie Ein und Ausschaltungen der Strahler dokumentieren. Bei Mangelaufreten Bestrahlungszeit verlängern.
5. **Geräte:**  
-
6. **Anmerkungen und Dokumentation:**  
-
7. **notwendige Literatur:**  
Betriebsanleitung: UV-Desinfektionsanlage

## **Arbeitsanweisung:** Strahlernutzungsdauer

1. **Zweck:**  
Vermeidung des Gefahrenauftretens durch die Strahlernutzungsdauer
2. **Geltungsbereich:**  
Wasserwerk I
3. **Zuständigkeiten:**  
Werksleiter
4. **Beschreibung:**  
Auswechseln der Strahler nach spätestens 8700 Betriebsstunden oder nach Funktionsuntüchtigkeit. Die Strahler der UV-Desinfektionsanlage sind nach spätestens 8000 Betriebsstunden (Lebensdauer 8700 h) auszutauschen. Dazu muss unter ausgeschaltetem Strom UV-Desinfektionsanlage für die der schwarze Abschluss des jeweiligen Strahlers am oberen Ende der Desinfektionsanlage durch drehen aufgeschraubt werden und der defekte Strahler entfernt werden. Man erkennt einen ausgebrannten Strahler auch an den schwarzen Brandspuren (schwarze Ringe) auf beiden Enden. Der neue Strahler wird darauf mit dem schwarzen Verschluss nach oben hin in die Desinfektionsanlage eingebracht und zugeschraubt. Der Strom wird wieder aufgedreht und die Anlage kann wieder in Betrieb genommen werden. Der alte Strahler wird im Büroraum des Wasserwerkes I aufgehoben.
5. **Geräte:**  
-
6. **Anmerkungen und Dokumentation:**  
Austausch der UV-Strahler der Desinfektionsanlage ist im Betriebsbuch der UV- Desinfektionsanlage im Büroraum des Wasserwerkes I zu dokumentieren und zu archivieren.
7. **notwendige Literatur:**

**Arbeitsanweisung:** UV-Durchlässigkeit

1. **Zweck:**  
Vermeidung des Gefahrenauftretens durch die UV-Durchlässigkeit
2. **Geltungsbereich:**  
Wasserwerk I
3. **Zuständigkeiten:**  
Wassermeister
4. **Beschreibung:**  
UV-Durchlässigkeit des Wassers jährlich prüfen und die Intensität der Strahler der UV-Durchlässigkeit des Wassers anpassen.
5. **Geräte:**  
-
6. **Anmerkungen und Dokumentation:**  
-
7. **notwendige Literatur:**  
Betriebsanleitung: UV-Desinfektionsanlage

### **Arbeitsanweisung:** Trübung des Rohwassers

1. **Zweck:**  
Vermeidung des Gefahrenauftretens durch die Trübung des Rohwassers
2. **Geltungsbereich:**  
Wasserwerk I
3. **Zuständigkeiten:**  
Wassermeister
4. **Beschreibung:**  
Filter der UV-Anlage oder vor der UV-Anlage regelmäßig prüfen. Bei Mangelauftreten die Intensität der Strahler erhöhen und Filter austauschen.
5. **Geräte:**  
neuen Filter
6. **Anmerkungen und Dokumentation:**  
-
7. **notwendige Literatur:**  
Betriebsanleitung: UV-Desinfektionsanlage



### **Arbeitsanweisung: Zeitstabilität des Anlagensensors**

1. **Zweck:**  
Vermeidung des Gefahrenauftretens durch die Zeitstabilität des Anlagensensors
2. **Geltungsbereich:**  
Wasserwerk I
3. **Zuständigkeiten:**  
Wassermeister
4. **Beschreibung:**  
Anlagensensor jährlich prüfen, bei Funktionseinschränkung auswechseln.
5. **Geräte:**  
neuen Anlagensensor
6. **Anmerkungen und Dokumentation:**  
-
7. **notwendige Literatur:**  
Betriebsanleitung: UV-Desinfektionsanlage

### **Arbeitsanweisung: Filterlaufzeit**

1. **Zweck:**  
Vermeidung des Gefahrenauftretens durch die Filterlaufzeit
2. **Geltungsbereich:**  
Wasserwerk I
3. **Zuständigkeiten:**  
Wassermeister
4. **Beschreibung:**  
Filter halbjährlich überprüfen, bei Funktionseinschränkung auswechseln.
5. **Geräte:**  
neuen Filter
6. **Anmerkungen und Dokumentation:**  
-
7. **notwendige Literatur:**  
Betriebsanleitung: UV-Desinfektionsanlage: Filter

### **Arbeitsanweisung: Zulaufkonzentration**

- 1. Zweck:**  
Vermeidung des Gefahrenauftretens durch die Zulaufkonzentration
- 2. Geltungsbereich:**  
Wasserwerk I
- 3. Zuständigkeiten:**  
Wassermeister
- 4. Beschreibung:**  
Zulaufkonzentration filtern bzw. reduzieren
- 5. Geräte:**  
Schaltbild der Bildschirmüberwachung
- 6. Anmerkungen und Dokumentation:**  
-
- 7. notwendige Literatur:**  
-

**Arbeitsanweisung:** Ablaufkonzentration

1. **Zweck:**  
Vermeidung des Gefahrenauftretens durch die Ablaufkonzentration
2. **Geltungsbereich:**  
Wasserwerk I
3. **Zuständigkeiten:**  
Wassermeister
4. **Beschreibung:**  
Ablaufkonzentration filtern bzw. reduzieren
5. **Geräte:**  
Schaltbild der Bildschirmüberwachung
6. **Anmerkungen und Dokumentation:**  
-
7. **notwendige Literatur:**  
-

### **Arbeitsanweisung:** Filterdurchbruch

1. **Zweck:**  
Vermeidung des Gefahrenauftretens durch den Filterdurchbruch
2. **Geltungsbereich:**  
Wasserwerk I
3. **Zuständigkeiten:**  
Wassermeister
4. **Beschreibung:**  
Filter halbjährlich überprüfen und bei Funktionsuntüchtigkeit austauschen.
5. **Geräte:**  
neuer Filter
6. **Anmerkungen und Dokumentation:**  
-
7. **notwendige Literatur:**  
Betriebsanleitung: UV-Desinfektionsanlage: Filter

**Arbeitsanweisung:** Verweilzeit (Aufenthaltszeit)

1. **Zweck:**  
Vermeidung des Gefahrenauftretens durch die Verweilzeit (Aufenthaltszeit)
2. **Geltungsbereich:**  
Wasserwerk I
3. **Zuständigkeiten:**  
Wassermeister
4. **Beschreibung:**  
Mit Zulauf und Ablaufkonzentrationen die Verweilzeit stichprobenweise monatlich überprüfen. Bei Mangelaufreten die Ablaufkonzentration erhöhen.
5. **Geräte:**  
Schaltbild der Bildschirmüberwachung
6. **Anmerkungen und Dokumentation:**  
-
7. **notwendige Literatur:**  
-

### **Arbeitsanweisung: Radioaktivität**

1. **Zweck:**  
Vermeidung des Gefahrenauftretens durch Radioaktivität
2. **Geltungsbereich:**  
Wasserwerk I
3. **Zuständigkeiten:**  
Werksleiter, Wassermeister
4. **Beschreibung:**  
Ein Filter gegen radioaktive Partikel ist zum Wasserwerk hin einzubauen. Die Versorgung während des Einbaus vom anderen Brunnenfeld aus steuern.
5. **Geräte:**  
Filter gegen radioaktive Partikel
6. **Anmerkungen und Dokumentation:**  
-
7. **notwendige Literatur:**  
-

**Arbeitsanweisung:** Luftverschmutzungen

1. **Zweck:**  
Vermeidung des Gefahrenauftretens durch Luftverschmutzungen
2. **Geltungsbereich:**  
Wasserwerk I
3. **Zuständigkeiten:**  
Werksleiter, Wassermeister
4. **Beschreibung:**  
Ein Filter gegen Luftverschmutzungen ist zum Wasserwerk hin einzubauen.  
Die Versorgung während des Einbaus vom anderen Brunnenfeld aus steuern.
5. **Geräte:**  
Filter gegen Luftverschmutzungen
6. **Anmerkungen und Dokumentation:**  
-
7. **notwendige Literatur:**  
-



## **Notchlorung:**

### **Arbeitsanweisung:** Messeinrichtungsmängel

1. **Zweck:**  
Vermeidung des Gefahrenauftretens durch Messeinrichtungsmängel
2. **Geltungsbereich:**  
Gesamtanlage
3. **Zuständigkeiten:**  
Werksleiter, Wassermeister
4. **Beschreibung:**  
Regelmäßige, monatliche Überprüfung durch die Wassermeister und Dokumentation der Mängel. Mängel beheben im Zuge eines Bauvorhabens.
5. **Geräte:**  
-
6. **Anmerkungen und Dokumentation:**  
Dokumentation der Mängel beim Werksleiter
7. **notwendige Literatur:**  
-

### **Arbeitsanweisung: Stromunterbruch**

1. **Zweck:**  
Vermeidung des Gefahrenauftretens durch Stromunterbruch
2. **Geltungsbereich:**  
Gesamtanlage
3. **Zuständigkeiten:**  
Werksleiter, Wassermeister
4. **Beschreibung:**  
Die Notchlorung am Notstrom anschließen. Bei Notstromausfall muss eine Sirene beim Wasserwerk I und II mit eigenem Stromaggregat läuten um bei Telefonnetz Ausfall die Wassermeister zur Reparatur zu verständigen
5. **Geräte:**  
Sirenenanlage
6. **Anmerkungen und Dokumentation:**  
Dokumentation der Mängel beim Werksleiter
7. **notwendige Literatur:**  
-

**Arbeitsanweisung:** Zu hohe Chlordosis

1. **Zweck:**  
Vermeidung des Gefahrenauftretens durch zu hohe Chlordosis
2. **Geltungsbereich:**  
Gesamtanlage
3. **Zuständigkeiten:**  
Werksleiter, Wassermeister
4. **Beschreibung:**  
Die Chlordosierung ist bei Einsatz täglich durch die Bildschirmüberwachung zu kontrollieren. Bei Mangelintreten: Chlordosis stark reduzieren, dass die gesamt verwendete Chlordosis unter dem Grenzwert (siehe Grenzwerte) entspricht.
5. **Geräte:**  
Bildschirmüberwachung
6. **Anmerkungen und Dokumentation:**  
Dokumentation der Mängel beim Werksleiter
7. **notwendige Literatur:**  
-

### **Arbeitsanweisung:** Chlorzehrung

1. **Zweck:**  
Vermeidung des Gefahrenauftretens durch Chlorzehrung
2. **Geltungsbereich:**  
Gesamtanlage
3. **Zuständigkeiten:**  
Werksleiter, Wassermeister
4. **Beschreibung:**  
Eine Chlormessung ist 1x /Monat durchzuführen. Bei zu geringer Chlorzehrung: Chlorzehrung abwarten bis kein messbares Chlor mehr vorhanden ist, bis zu diesem Zeitpunkt wird die Versorgung vom Wasserwerk II aus geregelt.
5. **Geräte:**  
Bildschirmüberwachung
6. **Anmerkungen und Dokumentation:**  
Dokumentation der Mängel beim Werksleiter
7. **notwendige Literatur:**  
-

**Arbeitsanweisung:** Restchlor (freies wirksames Chlor)

1. **Zweck:**  
Vermeidung des Gefahrenauftretens durch Restchlor (freies wirksames Chlor)
2. **Geltungsbereich:**  
Gesamtanlage
3. **Zuständigkeiten:**  
Werksleiter, Wassermeister
4. **Beschreibung:**  
Eine Chlormessung ist 1x /Monat durchzuführen. Bei zu geringer Chlorzehrung: Chlorzehrung abwarten bis kein messbares Chlor mehr vorhanden ist, bis zu diesem Zeitpunkt wird die Versorgung vom Wasserwerk II aus geregelt.
5. **Geräte:**  
Bildschirmüberwachung
6. **Anmerkungen und Dokumentation:**  
Dokumentation der Mängel beim Werksleiter
7. **notwendige Literatur:**  
-

**Arbeitsanweisung:** Restgehalt an Chlordioxid

1. **Zweck:**  
Vermeidung des Gefahrenauftretens durch Restgehalt an Chlordioxid
2. **Geltungsbereich:**  
Gesamtanlage
3. **Zuständigkeiten:**  
Werksleiter, Wassermeister
4. **Beschreibung:**  
Eine Chlormessung ist 1x /Monat durchzuführen. Bei zu geringer Chlorzehrung: Chlorzehrung abwarten bis kein messbares Chlor mehr vorhanden ist, bis zu diesem Zeitpunkt wird die Versorgung vom Wasserwerk II aus geregelt.
5. **Geräte:**  
Bildschirmüberwachung
6. **Anmerkungen und Dokumentation:**  
Dokumentation der Mängel beim Werksleiter
7. **notwendige Literatur:**  
-

## **Arbeitsanweisung: Organische Substanzen**

- 1. Zweck:**  
Vermeidung des Gefahrenauftretens durch Organische Substanzen
- 2. Geltungsbereich:**  
Gesamtanlage
- 3. Zuständigkeiten:**  
Werksleiter, Wassermeister
- 4. Beschreibung:**  
Zusätzliche Filter bzw. Phasenabscheider einbauen, um organische Substanzen zu entfernen. Gefundene Substanzen identifizieren (Ingenieurbüro DI Dr. Frenzl) und dekontaminieren, bis zu diesem Zeitpunkt wird die Versorgung vom Wasserwerk II aus geregelt.
- 5. Geräte:**  
Zusätzliche Filter bzw. Phasenabscheider
- 6. Anmerkungen und Dokumentation:**  
Dokumentation der Mängel beim Werksleiter
- 7. notwendige Literatur:**  
-

## **Arbeitsanweisung: Chloritrestgehalt**

- 1. Zweck:**  
Vermeidung des Gefahrenauftretens durch Chloritrestgehalt
- 2. Geltungsbereich:**  
Gesamtanlage
- 3. Zuständigkeiten:**  
Werksleiter, Wassermeister
- 4. Beschreibung:**  
Eine Chlormessung ist 1x /Monat durchzuführen. Bei zu geringer Chlorzehrung: Chlorzehrung abwarten bis kein messbares Chlor mehr vorhanden ist, bis zu diesem Zeitpunkt wird die Versorgung vom Wasserwerk II aus geregelt.
- 5. Geräte:**  
Bildschirmüberwachung
- 6. Anmerkungen und Dokumentation:**  
Dokumentation der Mängel beim Werksleiter
- 7. notwendige Literatur:**  
-



**Arbeitsanweisung:** Alter der Hypochloritlauge

1. **Zweck:**  
Vermeidung des Gefahrenauftretens durch das Alter der Hypochloritlauge
2. **Geltungsbereich:**  
Gesamtanlage
3. **Zuständigkeiten:**  
Wassermeister
4. **Beschreibung:**  
Das Alter der Hypochloritlauge ist auf die Behälter zu schreiben und monatlich zu überprüfen. Bei Überschreitung des Verfallsdatums austauschen gegen eine neue Hypochloritlauge.
5. **Geräte:**  
Bildschirmüberwachung
6. **Anmerkungen und Dokumentation:**  
Dokumentation des Alters der Hypochloritlauge beim Werksleiter auf einer Excel Tabelle
7. **notwendige Literatur:**  
-

## **Arbeitsanweisung: Kalibrierungsfehler**

1. **Zweck:**  
Vermeidung des Gefahrenauftretens durch Kalibrierungsfehler
2. **Geltungsbereich:**  
Gesamtanlage
3. **Zuständigkeiten:**  
Wassermeister
4. **Beschreibung:**  
Die Kalibrierung ist bei Einsatz täglich zu überprüfen bzw. eine Neukalibrierung ist täglich bei Einsatz der Notchlorung durchzuführen.
5. **Geräte:**  
-
6. **Anmerkungen und Dokumentation:**  
Dokumentation der Mängel beim Werksleiter
7. **notwendige Literatur:**  
-

## **Versorgungspumpen:**

### **Arbeitsanweisung: Stromunterbruch**

1. **Zweck:**  
Vermeidung des Gefahrenauftretens durch Stromunterbruch
2. **Geltungsbereich:**  
Wasserwerk I
3. **Zuständigkeiten:**  
Werksleiter, Wassermeister
4. **Beschreibung:**  
Die Notchlorung am Notstrom anschließen. Bei Notstromausfall muss eine Sirene beim Wasserwerk I und II mit eigenem Stromaggregat läuten um bei Telefonnetz Ausfall die Wassermeister zur Reparatur zu verständigen
5. **Geräte:**  
Sirenenanlage
6. **Anmerkungen und Dokumentation:**  
Dokumentation der Mängel beim Werksleiter
7. **notwendige Literatur:**  
-

**Arbeitsanweisung:** Filtergeschwindigkeit

1. **Zweck:**  
Vermeidung des Gefahrenauftretens durch die Filtergeschwindigkeit
2. **Geltungsbereich:**  
Wasserwerk I
3. **Zuständigkeiten:**  
Wassermeister
4. **Beschreibung:**  
Der Filter ist halbjährlich zu überprüfen und bei Fehlfunktion auszutauschen.
5. **Geräte:**  
neuer Filter
6. **Anmerkungen und Dokumentation:**  
Dokumentation der Mängel beim Werksleiter
7. **notwendige Literatur:**  
-

**Arbeitsanweisung:** Filterlaufzeit

1. **Zweck:**  
Vermeidung des Gefahrenauftretens durch die Filterlaufzeit
2. **Geltungsbereich:**  
Wasserwerk I
3. **Zuständigkeiten:**  
Wassermeister
4. **Beschreibung:**  
Der Filter ist halbjährlich zu überprüfen und bei Fehlfunktion auszutauschen.
5. **Geräte:**  
neuer Filter
6. **Anmerkungen und Dokumentation:**  
Dokumentation der Mängel beim Werksleiter
7. **notwendige Literatur:**  
-

### **Arbeitsanweisung: Zulaufkonzentration**

- 1. Zweck:**  
Vermeidung des Gefahrenauftretens durch die Zulaufkonzentration
- 2. Geltungsbereich:**  
Wasserwerk I
- 3. Zuständigkeiten:**  
Wassermeister
- 4. Beschreibung:**  
Zulaufkonzentration filtern bzw. reduzieren bei durch die Zulaufkonzentration bedingtes Fehlereauftreten.
- 5. Geräte:**  
neuer Filter, Bildschirmüberwachung
- 6. Anmerkungen und Dokumentation:**  
Dokumentation der Mängel beim Werksleiter
- 7. notwendige Literatur:**  
-

## **Arbeitsanweisung: Ablaufkonzentration**

1. **Zweck:**  
Vermeidung des Gefahrenauftretens durch die Ablaufkonzentration
2. **Geltungsbereich:**  
Wasserwerk I
3. **Zuständigkeiten:**  
Wassermeister
4. **Beschreibung:**  
Ablaufkonzentration filtern bzw. reduzieren bei durch die Ablaufkonzentration bedingtes Fehlereauftreten.
5. **Geräte:**  
neuer Filter, Bildschirmüberwachung
6. **Anmerkungen und Dokumentation:**  
Dokumentation der Mängel beim Werksleiter
7. **notwendige Literatur:**  
-

**Arbeitsanweisung:** Filterdurchbruch

1. **Zweck:**  
Vermeidung des Gefahrenauftretens durch die Filterdurchbruch
2. **Geltungsbereich:**  
Wasserwerk I
3. **Zuständigkeiten:**  
Wassermeister
4. **Beschreibung:**  
Der Filter ist halbjährlich zu überprüfen und bei Fehlfunktion auszutauschen.
5. **Geräte:**  
neuer Filter
6. **Anmerkungen und Dokumentation:**  
Dokumentation der Mängel beim Werksleiter
7. **notwendige Literatur:**  
-



**Arbeitsanweisung:** Verweilzeit (Aufenthaltszeit)

1. **Zweck:**  
Vermeidung des Gefahrenauftretens durch die Verweilzeit (Aufenthaltszeit)
2. **Geltungsbereich:**  
Wasserwerk I
3. **Zuständigkeiten:**  
Wassermeister
4. **Beschreibung:**  
Mit Zulauf und Ablaufkonzentrationen die Verweilzeit stichprobenweise monatlich überprüfen. Bei Mangelaufreten die Ablaufkonzentration erhöhen.
5. **Geräte:**  
Schaltbild der Bildschirmüberwachung
6. **Anmerkungen und Dokumentation:**  
-
7. **notwendige Literatur:**  
-

### **Arbeitsanweisung:** Pumpenausfall

1. **Zweck:**  
Vermeidung des Gefahrenauftretens durch Pumpenausfall
2. **Geltungsbereich:**  
Wasserwerk I
3. **Zuständigkeiten:**  
Wassermeister
4. **Beschreibung:**  
Pumpe monatlich überprüfen und halbjährlich warten. Bei Fehlerauftreten:  
Pumpe reparieren; während der Reparatur die Versorgung von Brunnenfeld II  
aus steuern
5. **Geräte:**  
sauberes Werkzeug
6. **Anmerkungen und Dokumentation:**  
-
7. **notwendige Literatur:**  
-

## **Tiefbehälter im Wasserwerk II :**

### **Arbeitsanweisung: Konstruktionsmängel**

1. **Zweck:**  
Vermeidung des Gefahrenauftretens durch Konstruktionsmängel
2. **Geltungsbereich:**  
Wasserwerk II
3. **Zuständigkeiten:**  
Wassermeister
4. **Beschreibung:**  
Regelmäßige, monatliche Überprüfung durch die Wassermeister und Dokumentation der Mängel.  
Bei Mängleintritt: Mängel mittels Bauvorhaben beheben. Die Versorgung ist während dem Mängleintritt vom anderen Brunnenfeld aus zu steuern.
5. **Geräte:**  
Sauberes Werkzeug, Arbeitskleidung, Gummistiefel
6. **Anmerkungen und Dokumentation:**  
Dokumentation der Mängel beim Werksleiter
7. **notwendige Literatur:**  
-

**Arbeitsanweisung:** Schäden am Gebäude (z.B:Leck)

1. **Zweck:**  
Vermeidung des Gefahrenauftretens durch Schäden am Gebäude (z.B:Leck)
2. **Geltungsbereich:**  
Wasserwerk II
3. **Zuständigkeiten:**  
Wassermeister
4. **Beschreibung:**  
Regelmäßige, monatliche Überprüfung durch die Wassermeister und Dokumentation der Mängel.  
Bei Mängleintritt: Mängel mittels Reparatur beheben. Die Versorgung ist während dem Mängleintritt vom anderen Brunnenfeld aus zu steuern und der Rohrbruch/ das Leck ist zu reparieren.
5. **Geräte:**  
Sauberes Werkzeug, Arbeitskleidung, Gummistiefel
6. **Anmerkungen und Dokumentation:**  
Dokumentation der Mängel beim Werksleiter
7. **notwendige Literatur:**  
-

**Arbeitsanweisung:** Durchflussbehälter

1. **Zweck:**  
Vermeidung des Gefahrenauftretens durch den Durchflussbehälter
2. **Geltungsbereich:**  
Wasserwerk II
3. **Zuständigkeiten:**  
Wassermeister
4. **Beschreibung:**  
Regelmäßige, monatliche Überprüfung durch die Wassermeister und Dokumentation der Mängel.  
Bei Mangleintritt : Reparatur des Durchflussbehälters. Die Versorgung ist während dem Mangleintritt vom anderen Brunnenfeld aus zu steuern und der Rohrbruch/ das Leck ist zu reparieren.
5. **Geräte:**  
Sauberes Werkzeug, Arbeitskleidung, Gummistiefel
6. **Anmerkungen und Dokumentation:**  
Dokumentation der Mängel beim Werksleiter
7. **notwendige Literatur:**  
-

**Arbeitsanweisung:** Entfernung zum Versorgungsgebiet

1. **Zweck:**  
Vermeidung des Gefahrenauftretens durch die Entfernung zum Versorgungsgebiet
2. **Geltungsbereich:**  
Wasserwerk II , Anlagenleitungen
3. **Zuständigkeiten:**  
Wassermeister
4. **Beschreibung:**  
Regelmäßige, monatliche Überprüfung durch die Fa. Nagl (Strecke halbjährlich mittels Korrelation und Spürgas testen ). Bei Mangleintritt : Reparatur der Leitungen. Die Versorgung ist während dem Mangleintritt vom anderen Brunnenfeld aus zu steuern und der Rohrbruch/ das Leck ist zu reparieren.
5. **Geräte:**  
Sauberes Werkzeug, Arbeitskleidung, Gummistiefel
6. **Anmerkungen und Dokumentation:**  
Dokumentation der Mängel beim Werksleiter
7. **notwendige Literatur:**  
-

**Arbeitsanweisung:** Grundrissform der Wasserkammer

1. **Zweck:**  
Vermeidung des Gefahrenauftretens durch die Grundrissform der Wasserkammer
2. **Geltungsbereich:**  
Wasserwerk II
3. **Zuständigkeiten:**  
Wassermeister
4. **Beschreibung:**  
Regelmäßige, monatliche Überprüfung der Wasserkammer. Grundrissform der Wasserkammer im Zuge eines Bauvorhabens ändern, falls dies zu einer Fehlerquelle führte . Die Versorgung ist während dem Mangleintritt vom anderen Brunnenfeld aus zu steuern und der Rohrbruch/ das Leck ist zu reparieren.
5. **Geräte:**  
-
6. **Anmerkungen und Dokumentation:**  
-
7. **notwendige Literatur:**  
-

**Arbeitsanweisung:** Speicherinhalt

1. **Zweck:**  
Vermeidung des Gefahrenauftretens durch den Speicherinhalt
2. **Geltungsbereich:**  
Wasserwerk II
3. **Zuständigkeiten:**  
Werksleiter
4. **Beschreibung:**  
Der Speicherinhalt ist zu prüfen, ob die Voraussetzungen für die letzten drei Jahre mit diesem Volumen erfüllt werden konnten. Sollte dies nicht der Fall sein, ist der Speicher auszubauen.
5. **Geräte:**  
-
6. **Anmerkungen und Dokumentation:**  
Dokumentation der Mängel beim Werksleiter
7. **notwendige Literatur:**  
-



**Arbeitsanweisung:** Verhältnis benetzte Wandfläche/Fassungsvermögen

1. **Zweck:**  
Vermeidung des Gefahrenauftretens durch das Verhältnis benetzte Wandfläche/Fassungsvermögen
2. **Geltungsbereich:**  
Wasserwerk II
3. **Zuständigkeiten:**  
Werksleiter
4. **Beschreibung:**  
Der Speicherinhalt ist zu prüfen, ob die Voraussetzungen für die letzten drei Jahre mit diesem mit diesem Verhältnis in Bezug auf benetzter Wandfläche/Fassungsvermögen erfüllt werden konnten erfüllt werden konnten. Sollte dies nicht der Fall sein, ist der Speicher auszubauen.
5. **Geräte:**  
-
6. **Anmerkungen und Dokumentation:**  
Dokumentation der Mängel beim Werksleiter
7. **notwendige Literatur:**  
-

**Arbeitsanweisung:** Entfernung vom Einlauf zur Entnahmestelle

1. **Zweck:**  
Vermeidung des Gefahrenauftretens durch die Entfernung vom Einlauf zur Entnahmestelle
2. **Geltungsbereich:**  
Wasserwerk II
3. **Zuständigkeiten:**  
Werksleiter
4. **Beschreibung:**  
Streckenentfernung vom Einlauf zur Entnahmestelle auf Undichtheiten mittels Korrelationsverfahren und Spürgas (Fa. Nagl) halbjährlich prüfen. Bei Undichtheiten sind die Mängel durch die Wassermeister zu reparieren.
5. **Geräte:**  
-
6. **Anmerkungen und Dokumentation:**  
Dokumentation der Mängel beim Werksleiter
7. **notwendige Literatur:**  
-

**Arbeitsanweisung:** Einlauf über Wasserspiegel

1. **Zweck:**  
Vermeidung des Gefahrenauftretens durch den Einlauf über dem Wasserspiegel
2. **Geltungsbereich:**  
Wasserwerk II
3. **Zuständigkeiten:**  
Wassermeister
4. **Beschreibung:**  
Ein Einlauf über dem Wasserspiegel ist auf Undichtheiten halbjährlich zu prüfen (visuell). Eventuelle Schäden müssen umgehend behoben werden.
5. **Geräte:**  
-
6. **Anmerkungen und Dokumentation:**  
Dokumentation der Mängel beim Werksleiter
7. **notwendige Literatur:**  
-

**Arbeitsanweisung:** Einlauf unter Wasserspiegel

1. **Zweck:**  
Vermeidung des Gefahrenauftretens durch den Einlauf unter dem Wasserspiegel
2. **Geltungsbereich:**  
Wasserwerk II
3. **Zuständigkeiten:**  
Wassermeister
4. **Beschreibung:**  
Ein Einlauf unter dem Wasserspiegel ist auf Undichtheiten halbjährlich zu prüfen (visuell). Eventuelle Schäden müssen umgehend behoben werden.
5. **Geräte:**  
-
6. **Anmerkungen und Dokumentation:**  
Dokumentation der Mängel beim Werksleiter
7. **notwendige Literatur:**  
-

**Arbeitsanweisung:** Mittlere Verweilzeit in der Wasserkammer

1. **Zweck:**  
Vermeidung des Gefahrenauftretens durch die Mittlere Verweilzeit in der Wasserkammer
2. **Geltungsbereich:**  
Wasserwerk II
3. **Zuständigkeiten:**  
Wassermeister
4. **Beschreibung:**  
Die Verweilzeit ist zu dokumentieren; Die Verweilzeiten sollten 12h unterschreiten. Sollte dies nicht der Fall sein, ist das Wasser der Wasserkammern neu zu desinfizieren (UV-Desinfektion oder Notchlorung, je nachdem, ob das Wasser in dem Tiefbehälter noch umleitbar ist oder nicht.
5. **Geräte:**  
-
6. **Anmerkungen und Dokumentation:**  
Dokumentation der Mängel beim Werksleiter
7. **notwendige Literatur:**  
-

**Arbeitsanweisung: Wärmeschutz/Dämmung**

1. **Zweck:**  
Vermeidung des Gefahrenauftretens durch den Wärmeschutz/Dämmung
  
2. **Geltungsbereich:**  
Wasserwerk II
  
3. **Zuständigkeiten:**  
Wassermeister
  
8. **Beschreibung:**  
  
Tägliche Temperaturmessung des Wassers in der Wasserkammer mittels neu eingebauter Temperatursensoren auf der Bildschirmüberwachung (visuell) .  
Bei zu hohen Temperaturschwankungen (+/- 5°C) oder einer Temperatur von größer 15°C muss das Wasser neu desinfiziert und der Wärmeschutz geprüft und erneuert werden
  
5. **Geräte:**  
Bildschirmüberwachung
  
6. **Anmerkungen und Dokumentation:**  
Dokumentation der Mängel beim Werksleiter
  
7. **notwendige Literatur:**  
-

## **Arbeitsanweisung:** Rissbildung

1. **Zweck:**  
Vermeidung des Gefahrenauftretens durch Rissbildung
  
2. **Geltungsbereich:**  
Wasserwerk II
  
3. **Zuständigkeiten:**  
Wassermeister
  
8. **Beschreibung:**  
Regelmäßige, monatliche Überprüfung durch die Wassermeister und Dokumentation der Mängel.  
Bei Mangleintritt : Reparatur des Tiefbehälters. Die Versorgung ist während dem Mangleintritt vom anderen Brunnenfeld aus zu steuern und der Rohrbruch/ das Leck ist zu reparieren.
  
9. **Geräte:**  
Sauberes Werkzeug, Arbeitskleidung, Gummistiefel
  
10. **Anmerkungen und Dokumentation:**  
Dokumentation der Mängel beim Werksleiter
  
11. **notwendige Literatur:**  
-

## **Arbeitsanweisung: Natürliche Belichtung der Wasserkammer**

1. **Zweck:**  
Vermeidung des Gefahrenauftretens durch die natürliche Belichtung der Wasserkammer
  
2. **Geltungsbereich:**  
Wasserwerk II
  
3. **Zuständigkeiten:**  
Wassermeister
  
4. **Beschreibung:**  
Die Wasserkammer sollte keinem natürlichen Sonnenlicht (auch wegen der Wärmeentwicklung) ausgesetzt sein. Die Wasserkammern sind von einer Baufirma so zu überdachen, dass sie so geringer natürlicher Belichtung wie möglich ausgesetzt sind.
  
9. **Geräte:**  
-
  
10. **Anmerkungen und Dokumentation:**  
Dokumentation der Mängel beim Werksleiter
  
11. **notwendige Literatur:**  
-



**Arbeitsanweisung:** Direkte Be- und Entlüftung

1. **Zweck:**  
Vermeidung des Gefahrenauftretens durch die direkte Be- und Entlüftung
2. **Geltungsbereich:**  
Wasserwerk II
3. **Zuständigkeiten:**  
Wassermeister
4. **Beschreibung:**  
Direkte Be- und Entlüftung einbauen. Diese sind einmal im Monat zu überprüfen und bei Schäden sofort zu reparieren.
5. **Geräte:**  
-
6. **Anmerkungen und Dokumentation:**  
Dokumentation der Mängel beim Werksleiter
7. **notwendige Literatur:**  
-

**Arbeitsanweisung:** Indirekte Be- und Entlüftung

1. **Zweck:**  
Vermeidung des Gefahrenauftretens durch die indirekte Be- und Entlüftung
2. **Geltungsbereich:**  
Wasserwerk II
3. **Zuständigkeiten:**  
Wassermeister
4. **Beschreibung:**  
Indirekte Be- und Entlüftung einbauen. Diese sind einmal im Monat zu überprüfen und bei Schäden sofort zu reparieren.
5. **Geräte:**  
-
6. **Anmerkungen und Dokumentation:**  
Dokumentation der Mängel beim Werksleiter
7. **notwendige Literatur:**  
-

### **Arbeitsanweisung:** Fehlmanipulation

1. **Zweck:**  
Vermeidung des Gefahrenauftretens durch Fehlmanipulation
  
2. **Geltungsbereich:**  
Wasserwerk II
  
3. **Zuständigkeiten:**  
Werksleiter
  
4. **Beschreibung:**  
Regelmäßige Überprüfung und Schulungen des Personals durch den Werksleiter. Ein Auftreten von Fehlmanipulationen sofort melden und korrigieren..
  
5. **Geräte:**  
-
  
6. **Anmerkungen und Dokumentation:**  
Dokumentation der Mängel beim Werksleiter
  
7. **notwendige Literatur:**  
-

**Arbeitsanweisung:** Verschmutzte Kleider

1. **Zweck:**  
Vermeidung des Gefahrenauftretens durch Verschmutzte Kleider
2. **Geltungsbereich:**  
Wasserwerk II
3. **Zuständigkeiten:**  
Wassermeister
4. **Beschreibung:**  
Eine eigene Kleidung ist für Wasserwerksarbeiten anzuziehen. Eine monatliche Reinigung des Tiefbehälters ist durchzuführen. Bei Mängelaufreten durch verschmutzte Kleider: Die Versorgung ist während der Mangelbehebung vom anderen Brunnenfeld aus zu steuern und mittels der Notchlorung ist das kontaminierte Wasser zu desinfizieren.
5. **Geräte:**  
eigene Kleidung für Wasserwerksarbeiten
6. **Anmerkungen und Dokumentation:**  
-
7. **notwendige Literatur:**  
-

**Arbeitsanweisung:** Verschmutztes Schuhwerk

1. **Zweck:**  
Vermeidung des Gefahrenauftretens durch Verschmutztes Schuhwerk
2. **Geltungsbereich:**  
Wasserwerk II
3. **Zuständigkeiten:**  
Wassermeister
4. **Beschreibung:**  
Eine eigenes Schuhwerk (Gummistiefel) ist für Wasserwerksarbeiten anzuziehen. Eine monatliche Reinigung des Tiefbehälters ist durchzuführen. Bei Mängelaufreten durch verschmutztes Schuhwerk: Die Versorgung ist während der Mangelbehebung vom anderen Brunnenfeld aus zu steuern und mittels der Notchlorung ist das kontaminierte Wasser zu desinfizieren.
5. **Geräte:**  
Gummistiefel nur für Wasserwerksarbeiten
6. **Anmerkungen und Dokumentation:**  
-
7. **notwendige Literatur:**  
-

**Arbeitsanweisung:** Verschmutztes Werkzeug

1. **Zweck:**  
Vermeidung des Gefahrenauftretens durch Verschmutztes Schuhwerk
2. **Geltungsbereich:**  
Wasserwerk II
3. **Zuständigkeiten:**  
Wassermeister
4. **Beschreibung:**  
Eine eigenes gereinigtes Werkzeug Schuhwerk ist für Wasserwerksarbeiten anzuziehen. Eine monatliche Reinigung des Tiefbehälters ist durchzuführen. Bei Mängelaufreten durch verschmutztes Werkzeug: Die Versorgung ist während der Mangelbehebung vom anderen Brunnenfeld aus zu steuern und mittels der Notchlorung ist das kontaminierte Wasser zu desinfizieren.
5. **Geräte:**  
Eigenes Werkzeug nur für Brunnenarbeiten
6. **Anmerkungen und Dokumentation:**  
-
7. **notwendige Literatur:**  
-

### **Arbeitsanweisung:** Erkrankungen von Arbeitern

1. **Zweck:**  
Vermeidung des Gefahrenauftretens durch Erkrankungen von Arbeitern
2. **Geltungsbereich:**  
Wasserwerk II
3. **Zuständigkeiten:**  
Werksleiter
4. **Beschreibung:**  
Schutzimpfungen (Hepatitis A, B; Typhus, Tetanus, Diphtherie, FSME, Influenza, Tollwut und falls ein urlaubsbedingter Aufenthalt in Asien stattfindet: Japan B- Impfung), sind als Pflichtimpfungen und jährliche ärztliche Untersuchungen der Wassermeister einzuführen. Bei einer infektionsbedingten Kontamination des Wassers:  
Die Versorgung ist während der Mangelbehebung vom anderen Brunnenfeld aus zu steuern und mittels der Notchlorung ist das kontaminierte Wasser zu desinfizieren.
5. **Geräte:**  
-
6. **Anmerkungen und Dokumentation:**  
Die Impfungen sind in den Impfpässen der Arbeiter zu dokumentieren und bei diesen zu archivieren. Weiters werden die Schutzimpfungen in einer Excel - tabelle vom Werksleiter archiviert um eine Übersicht über eine rechtzeitige und regelmäßige Auffrischung zu ermöglichen.
7. **notwendige Literatur:**  
-

**Arbeitsanweisung:** Strom- oder Telefonunterbruch

1. **Zweck:**  
Vermeidung des Gefahrenauftretens durch Strom- oder Telefonunterbruch
2. **Geltungsbereich:**  
Wasserwerk II
3. **Zuständigkeiten:**  
Werksleiter
4. **Beschreibung:**  
Ein Notstromanschluss muss etabliert werden. Dieser muss innerhalb jedes Monats einmal getestet werden.  
Der Notstrom muss aktiviert werden, falls ein Strom- oder Telefonunterbruch eintritt( evt. Boten schicken, falls der mobile Handy Kontakt unterbrochen ist).
5. **Geräte:**  
-
6. **Anmerkungen und Dokumentation:**  
-
7. **notwendige Literatur:**  
-



### **Arbeitsanweisung: Radioaktivität**

1. **Zweck:**  
Vermeidung des Gefahrenauftretens durch Radioaktivität
2. **Geltungsbereich:**  
Wasserwerk II
3. **Zuständigkeiten:**  
Werksleiter, Wassermeister
4. **Beschreibung:**  
Ein Filter gegen radioaktive Partikel ist zum Wasserwerk hin einzubauen. Die Versorgung während des Einbaus vom anderen Brunnenfeld aus steuern.
5. **Geräte:**  
Filter gegen radioaktive Partikel
6. **Anmerkungen und Dokumentation:**  
-
7. **notwendige Literatur:**  
-

### **Arbeitsanweisung: Luftverschmutzungen**

1. **Zweck:**  
Vermeidung des Gefahrenauftretens durch Luftverschmutzungen
2. **Geltungsbereich:**  
Wasserwerk II
3. **Zuständigkeiten:**  
Werksleiter, Wassermeister
4. **Beschreibung:**  
Ein Filter gegen Luftverschmutzungen ist zum Wasserwerk hin einzubauen.  
Die Versorgung während des Einbaus vom anderen Brunnenfeld aus steuern.
5. **Geräte:**  
Filter gegen Luftverschmutzungen
6. **Anmerkungen und Dokumentation:**  
-
7. **notwendige Literatur:**  
-

**Arbeitsanweisung:** Lösungsmittel in der Luft

1. **Zweck:**  
Vermeidung des Gefahrenauftretens durch Lösungsmittel in der Luft
2. **Geltungsbereich:**  
Wasserwerk II
3. **Zuständigkeiten:**  
Werksleiter, Wassermeister
4. **Beschreibung:**  
Ein Filter gegen Lösungsmittel in der Luft ist zum Wasserwerk hin einzubauen.  
Die Versorgung während des Einbaus vom anderen Brunnenfeld aus steuern.
5. **Geräte:**  
Filter gegen Luftverschmutzungen
6. **Anmerkungen und Dokumentation:**  
-
7. **notwendige Literatur:**  
-

## **Aufbereitungsanlage:**

### **Arbeitsanweisung:** Strom- oder Telefonunterbruch

1. **Zweck:**  
Vermeidung des Gefahrenauftretens durch Strom- oder Telefonunterbruch
2. **Geltungsbereich:**  
Wasserwerk II
3. **Zuständigkeiten:**  
Werksleiter
4. **Beschreibung:**  
Ein Notstromanschluss muss etabliert werden. Dieser muss innerhalb jedes Monats einmal getestet werden.  
Der Notstrom muss aktiviert werden, falls ein Strom- oder Telefonunterbruch eintritt( evt. Boten schicken, falls der mobile Handy Kontakt unterbrochen ist).
5. **Geräte:**  
-
6. **Anmerkungen und Dokumentation:**  
-
7. **notwendige Literatur:**  
-

### **Arbeitsanweisung:** Filtergeschwindigkeit

1. **Zweck:**  
Vermeidung des Gefahrenauftretens durch die Filtergeschwindigkeit
2. **Geltungsbereich:**  
Wasserwerk II
3. **Zuständigkeiten:**  
Wassermeister
4. **Beschreibung:**  
Der Filter ist halbjährlich zu überprüfen und bei Fehlfunktion auszutauschen.
5. **Geräte:**  
neuer Filter
6. **Anmerkungen und Dokumentation:**  
Dokumentation der Mängel beim Werksleiter
7. **notwendige Literatur:**  
-

**Arbeitsanweisung:** Filterlaufzeit

1. **Zweck:**  
Vermeidung des Gefahrenauftretens durch die Filterlaufzeit
2. **Geltungsbereich:**  
Wasserwerk II
3. **Zuständigkeiten:**  
Wassermeister
4. **Beschreibung:**  
Der Filter ist halbjährlich zu überprüfen und bei Fehlfunktion auszutauschen.
5. **Geräte:**  
neuer Filter
6. **Anmerkungen und Dokumentation:**  
Dokumentation der Mängel beim Werksleiter
7. **notwendige Literatur:**  
-

### **Arbeitsanweisung: Zulaufkonzentration**

1. **Zweck:**  
Vermeidung des Gefahrenauftretens durch die Zulaufkonzentration
2. **Geltungsbereich:**  
Wasserwerk II
3. **Zuständigkeiten:**  
Wassermeister
4. **Beschreibung:**  
Zulaufkonzentration filtern bzw. reduzieren bei durch die Zulaufkonzentration bedingtes Fehlereauftreten.
5. **Geräte:**  
neuer Filter, Bildschirmüberwachung
6. **Anmerkungen und Dokumentation:**  
Dokumentation der Mängel beim Werksleiter
7. **notwendige Literatur:**  
-

### **Arbeitsanweisung: Ablaufkonzentration**

1. **Zweck:**  
Vermeidung des Gefahrenauftretens durch die Ablaufkonzentration
2. **Geltungsbereich:**  
Wasserwerk II
3. **Zuständigkeiten:**  
Wassermeister
4. **Beschreibung:**  
Ablaufkonzentration filtern bzw. reduzieren bei durch die Ablaufkonzentration bedingtes Fehlereauftreten.
5. **Geräte:**  
neuer Filter, Bildschirmüberwachung
6. **Anmerkungen und Dokumentation:**  
Dokumentation der Mängel beim Werksleiter
7. **notwendige Literatur:**  
-



**Arbeitsanweisung:** Sauerstoffeintrag

1. **Zweck:**  
Vermeidung des Gefahrenauftretens durch den Sauerstoffeintrag
2. **Geltungsbereich:**  
Wasserwerk II
3. **Zuständigkeiten:**  
Wassermeister
4. **Beschreibung:**  
Sauerstoffeintrag monatlich überwachen und den Gegebenheiten mit Hilfe der Schalttafel der Bildschirmüberwachung anpassen.
5. **Geräte:**  
Bildschirmüberwachung
6. **Anmerkungen und Dokumentation:**  
-
7. **notwendige Literatur:**  
-

**Arbeitsanweisung:** Filterschichthöhe

1. **Zweck:**  
Vermeidung des Gefahrenauftretens durch die Filterschichthöhe
2. **Geltungsbereich:**  
Wasserwerk II
3. **Zuständigkeiten:**  
Wassermeister
4. **Beschreibung:**  
Die Filterschichthöhe ist für die gedachte Verwendung einzurichten und halbjährlich zu überprüfen. Bei Fehlliegen der Filterschichthöhe ist der Filter gegen Filter mit geeigneter Filterschichthöhe austauschen.
5. **Geräte:**  
Bildschirmüberwachung (Druckaufbau am Filter erkennbar)
6. **Anmerkungen und Dokumentation:**  
-
7. **notwendige Literatur:**  
-

**Arbeitsanweisung:** Filterdurchbruch

1. **Zweck:**  
Vermeidung des Gefahrenauftretens durch die Filterdurchbruch
2. **Geltungsbereich:**  
Wasserwerk II
3. **Zuständigkeiten:**  
Wassermeister
4. **Beschreibung:**  
Der Filter ist halbjährlich zu überprüfen und bei Fehlfunktion auszutauschen.
5. **Geräte:**  
neuer Filter
6. **Anmerkungen und Dokumentation:**  
Dokumentation der Mängel beim Werksleiter
7. **notwendige Literatur:**  
-

**Arbeitsanweisung:** Wirksame Korngröße

1. **Zweck:**  
Vermeidung des Gefahrenauftretens durch die wirksame Korngröße
2. **Geltungsbereich:**  
Wasserwerk II
3. **Zuständigkeiten:**  
Wassermeister
4. **Beschreibung:**  
Korngröße für die gedachte Verwendung einrichten und halbjährlich überprüfen. Bei Fehlliegen der Korngröße: Korngröße austauschen gegen geeignete Korngröße.
5. **Geräte:**  
Bildschirmüberwachung (Druckaufbau am Filter erkennbar)
6. **Anmerkungen und Dokumentation:**  
-
7. **notwendige Literatur:**  
-

**Arbeitsanweisung:** Druckverlust/Zunahme des Filterwiderstandes

1. **Zweck:**  
Vermeidung des Gefahrenauftretens durch den Druckverlust/Zunahme des Filterwiderstandes
2. **Geltungsbereich:**  
Wasserwerk II
3. **Zuständigkeiten:**  
Wassermeister
4. **Beschreibung:**  
Anhand der Bildschirmüberwachung ist der Druck täglich überprüfen. Bei Fehlervorliegen: Zulauf und Filterung stoppen; Filter austauschen (Verstopfter Filter)
5. **Geräte:**  
Bildschirmüberwachung (Druckaufbau am Filter erkennbar)
6. **Anmerkungen und Dokumentation:**  
-
7. **notwendige Literatur:**  
-

**Arbeitsanweisung:** Ausgasung

1. **Zweck:**  
Vermeidung des Gefahrenauftretens durch die Ausgasung
2. **Geltungsbereich:**  
Wasserwerk II
3. **Zuständigkeiten:**  
Wassermeister
4. **Beschreibung:**  
Die Ausgasung ist 1x/Monat zu überprüfen. Bei Fehlvorliegen ist die Ausgasung zu regulieren.
5. **Geräte:**  
Bildschirmüberwachung (Druckaufbau am Filter erkennbar)
6. **Anmerkungen und Dokumentation:**  
-
7. **notwendige Literatur:**  
-

### **Arbeitsanweisung: Säurekapazität**

- 1. Zweck:**  
Vermeidung des Gefahrenauftretens durch die Säurekapazität
- 2. Geltungsbereich:**  
Wasserwerk II
- 3. Zuständigkeiten:**  
Wassermeister
- 4. Beschreibung:**  
Der pH Wert ist 1x /Monat durch 10 sec. Langes Eintauchen eines mit deionisiertem Wasser ab gespülten pH-Meters in das zu prüfende Medium (Wasser) zu messen und zu dokumentieren. Bei einem zu niedrigem pH-Wert: Neutralisation des Säurewertes mit leicht basischen Verbindungen, ausfällen des Salzes.
- 5. Geräte:**  
pH-Meter
- 6. Anmerkungen und Dokumentation:**  
Der pH- Wert ist im Büro des Wasserwerkes I auf einem Excel File zu dokumentieren.
- 7. notwendige Literatur:**  
Bedienungsanleitung : pH-Meter

**Arbeitsanweisung:** pH-Wert im Zulauf

1. **Zweck:**  
Vermeidung des Gefahrenauftretens durch den pH-Wert im Zulauf
2. **Geltungsbereich:**  
Wasserwerk II
3. **Zuständigkeiten:**  
Wassermeister
4. **Beschreibung:**  
Der pH Wert ist 1x /Monat durch 10 sec. Langes Eintauchen eines mit deionisiertem Wasser abgespülten pH-Meters in das zu prüfende Medium (Wasser) zu messen und zu dokumentieren. Bei einem zu niedrigem pH-Wert: Neutralisation des Säurewertes mit leicht basischen Verbindungen, ausfällen des Salzes.
5. **Geräte:**  
pH-Meter
6. **Anmerkungen und Dokumentation:**  
Der pH- Wert ist im Büro des Wasserwerkes I auf einem Excel File zu dokumentieren.
7. **notwendige Literatur:**  
Bedienungsanleitung : pH-Meter



### **Arbeitsanweisung: Filterverbackungen**

1. **Zweck:**  
Vermeidung des Gefahrenauftretens durch die Filterverbackungen
2. **Geltungsbereich:**  
Wasserwerk II
3. **Zuständigkeiten:**  
Wassermeister
4. **Beschreibung:**  
Die Filterverbackungen sind halbjährlich zu überprüfen und bei Fehlfunktion auszutauschen.
5. **Geräte:**  
neuer Filter
6. **Anmerkungen und Dokumentation:**  
Dokumentation der Mängel beim Werksleiter
7. **notwendige Literatur:**  
-

## **Arbeitsanweisung: pH-Wert des Rohwassers**

1. **Zweck:**  
Vermeidung des Gefahrenauftretens durch den pH-Wert des Rohwassers
2. **Geltungsbereich:**  
Wasserwerk II
3. **Zuständigkeiten:**  
Wassermeister
4. **Beschreibung:**  
Der pH Wert ist 1x /Monat durch 10 sec. Langes Eintauchen eines mit deionisiertem Wasser ab gespülten pH-Meters in das zu prüfende Medium (Wasser) zu messen und zu dokumentieren. Bei einem zu niedrigem pH-Wert: Neutralisation des Säurewertes mit leicht basischen Verbindungen, ausfällen des Salzes.
5. **Geräte:**  
pH-Meter
6. **Anmerkungen und Dokumentation:**  
Der pH- Wert ist im Büro des Wasserwerkes I auf einem Excel File zu dokumentieren.
7. **notwendige Literatur:**  
Bedienungsanleitung : pH-Meter

**Arbeitsanweisung:** Überdosierung KMnO<sub>4</sub>

1. **Zweck:**  
Vermeidung des Gefahrenauftretens durch eine Überdosierung KMnO<sub>4</sub>
2. **Geltungsbereich:**  
Wasserwerk II
3. **Zuständigkeiten:**  
Wassermeister
4. **Beschreibung:**  
Dosierung wöchentlich überprüfen, bei zu hoher Dosierung mit Hilfe des Schaltbildes der Bildschirmüberwachung diese reduzieren.
5. **Geräte:**  
Schaltbild der Bildschirmüberwachung
6. **Anmerkungen und Dokumentation:**  
-
7. **notwendige Literatur:**  
-

**Arbeitsanweisung:** Unterdosierung KMnO<sub>4</sub>

1. **Zweck:**  
Vermeidung des Gefahrenauftretens durch eine Unterdosierung KMnO<sub>4</sub>
2. **Geltungsbereich:**  
Wasserwerk II
3. **Zuständigkeiten:**  
Wassermeister
4. **Beschreibung:**  
Dosierung wöchentlich überprüfen, bei zu geringer Dosierung mit Hilfe des Schaltbildes der Bildschirmüberwachung diese erhöhen.
5. **Geräte:**  
Schaltbild der Bildschirmüberwachung
6. **Anmerkungen und Dokumentation:**  
-
7. **notwendige Literatur:**  
-

**Arbeitsanweisung:** Verweilzeit (Aufenthaltszeit)

1. **Zweck:**  
Vermeidung des Gefahrenauftretens durch die Verweilzeit (Aufenthaltszeit)
2. **Geltungsbereich:**  
Wasserwerk II
3. **Zuständigkeiten:**  
Wassermeister
4. **Beschreibung:**  
Mit Zulauf und Ablaufkonzentrationen die Verweilzeit stichprobenweise monatlich überprüfen. Bei Mangelaufreten die Ablaufkonzentration erhöhen.
5. **Geräte:**  
Schaltbild der Bildschirmüberwachung
6. **Anmerkungen und Dokumentation:**  
-
7. **notwendige Literatur:**  
-

## **Arbeitsanweisung: Radioaktivität**

- 1. Zweck:**  
Vermeidung des Gefahrenauftretens durch Radioaktivität
- 2. Geltungsbereich:**  
Wasserwerk II
- 3. Zuständigkeiten:**  
Werksleiter, Wassermeister
- 4. Beschreibung:**  
Ein Filter gegen radioaktive Partikel ist zum Wasserwerk hin einzubauen. Die Versorgung während des Einbaus vom anderen Brunnenfeld aus steuern.
- 5. Geräte:**  
Filter gegen radioaktive Partikel
- 6. Anmerkungen und Dokumentation:**  
-
- 7. notwendige Literatur:**  
-

### **Arbeitsanweisung: Luftverschmutzungen**

1. **Zweck:**  
Vermeidung des Gefahrenauftretens durch Luftverschmutzungen
2. **Geltungsbereich:**  
Wasserwerk II
3. **Zuständigkeiten:**  
Werksleiter, Wassermeister
4. **Beschreibung:**  
Ein Filter gegen Luftverschmutzungen ist zum Wasserwerk hin einzubauen.  
Die Versorgung während des Einbaus vom anderen Brunnenfeld aus steuern.
5. **Geräte:**  
Filter gegen Luftverschmutzungen
6. **Anmerkungen und Dokumentation:**  
-
7. **notwendige Literatur:**  
-

**Arbeitsanweisung:** Lösungsmittel in der Luft

1. **Zweck:**  
Vermeidung des Gefahrenauftretens durch Lösungsmittel in der Luft
2. **Geltungsbereich:**  
Wasserwerk II
3. **Zuständigkeiten:**  
Werksleiter, Wassermeister
4. **Beschreibung:**  
Ein Filter gegen Lösungsmittel in der Luft ist zum Wasserwerk hin einzubauen.  
Die Versorgung während des Einbaus vom anderen Brunnenfeld aus steuern.
5. **Geräte:**  
Filter gegen Luftverschmutzungen
6. **Anmerkungen und Dokumentation:**  
-
7. **notwendige Literatur:**  
-



## **Transportleitungen:**

### **Arbeitsanweisung: Schäden**

1. **Zweck:**  
Vermeidung des Gefahrenauftretens durch Schäden
2. **Geltungsbereich:**  
Transportleitungen
3. **Zuständigkeiten:**  
Wassermeister
4. **Beschreibung:**  
Regelmäßige, monatliche Überprüfung durch die Wassermeister und Dokumentation der Mängel. Auftretende Schäden beheben.
5. **Geräte:**  
-
6. **Anmerkungen und Dokumentation:**  
Dokumentation der Mängel beim Werksleiter
7. **notwendige Literatur:**  
-

**Arbeitsanweisung:** Ausstattungsmängel (Installationen)

1. **Zweck:**  
Vermeidung des Gefahrenauftretens durch Ausstattungsmängel (Installationen)
2. **Geltungsbereich:**  
Transportleitungen
3. **Zuständigkeiten:**  
Wassermeister
4. **Beschreibung:**  
Regelmäßige, monatliche Überprüfung durch die Wassermeister und Dokumentation der Mängel. Ausstattungsmängel (Installationen) beheben.
5. **Geräte:**  
-
6. **Anmerkungen und Dokumentation:**  
Dokumentation der Mängel beim Werksleiter
7. **notwendige Literatur:**  
-

### **Arbeitsanweisung: Aggressivität des Bodens**

1. **Zweck:**  
Vermeidung des Gefahrenauftretens durch die Aggressivität des Bodens
2. **Geltungsbereich:**  
Transportleitungen
3. **Zuständigkeiten:**  
Wassermeister
4. **Beschreibung:**  
Leitungen so weit wie möglich auf nicht aggressivem Terrain legen oder mit einer Schutzummantelung (z.B.: Polyethylen PE) versehen.
5. **Geräte:**  
-
6. **Anmerkungen und Dokumentation:**  
Dokumentation der Änderungen
7. **notwendige Literatur:**  
-

**Arbeitsanweisung:** mittlere Verweilzeit (Aufenthaltszeit)

1. **Zweck:**  
Vermeidung des Gefahrenauftretens durch die mittlere Verweilzeit (Aufenthaltszeit)
2. **Geltungsbereich:**  
Transportleitungen
3. **Zuständigkeiten:**  
Wassermeister
4. **Beschreibung:**  
Mit Zulauf und Ablaufkonzentrationen die Verweilzeit stichprobenweise monatlich überprüfen. Bei Mangelaufreten die Ablaufkonzentration erhöhen.
5. **Geräte:**  
Schaltbild der Bildschirmüberwachung
6. **Anmerkungen und Dokumentation:**  
-
7. **notwendige Literatur:**  
-

**Arbeitsanweisung:** Endstränge

1. **Zweck:**  
Vermeidung des Gefahrenauftretens durch die Endstränge
2. **Geltungsbereich:**  
Transportleitungen
3. **Zuständigkeiten:**  
Wassermeister
4. **Beschreibung:**  
Endstränge alle 5 Jahre überprüfen und deren Schäden reparieren.
5. **Geräte:**  
sauberes Werkzeug
6. **Anmerkungen und Dokumentation:**  
-
7. **notwendige Literatur:**  
-

**Arbeitsanweisung:** Gefrierungen bei der Donaubrücke

**1. Zweck:**

Vermeidung des Gefahrenauftretens durch Gefrierungen bei der Donaubrücke

**2. Geltungsbereich:**

Leitungen bei der Donaubrücke

**3. Zuständigkeiten:**

Werksleiter, Wassermeister

**4. Beschreibung:**

Temperatursensoren mit Alarmquellen ab – 5°C anbringen. Bei Alarmen muss der Durchfluss durch die Bildschirmüberwachung erhöht werden, damit das Wasser nicht zum Stillstand kommt und gefriert.

**5. Geräte:**

Temperatursensoren, Bildschirmüberwachung

**6. Anmerkungen und Dokumentation:**

-

**7. notwendige Literatur:**

-

## **Arbeitsanweisung: Straßen**

- 1. Zweck:**  
Vermeidung des Gefahrenauftretens durch die Straßen
- 2. Geltungsbereich:**  
Transportleitungen
- 3. Zuständigkeiten:**  
Werksleiter, Wassermeister
- 4. Beschreibung:**  
Absperrungen von der Strasse oder vom Forstweg zu den Hauptleitungen bauen. Beschädigte Leitungen wiederherstellen/ reparieren.
- 5. Geräte:**  
sauberes Werkzeug
- 6. Anmerkungen und Dokumentation:**  
-
- 7. notwendige Literatur:**  
-

**Arbeitsanweisung: Bahnlinien**

1. **Zweck:**  
Vermeidung des Gefahrenauftretens durch die Bahnlinien
2. **Geltungsbereich:**  
Transportleitungen
3. **Zuständigkeiten:**  
Werksleiter, Wassermeister
4. **Beschreibung:**  
Absperrungen von der Bahnlinie zu den Hauptleitungen bauen. Beschädigte Leitungen wiederherstellen/ reparieren.
5. **Geräte:**  
-
6. **Anmerkungen und Dokumentation:**  
-
7. **notwendige Literatur:**  
-



## **Arbeitsanweisung: Flugpisten**

1. **Zweck:**  
Vermeidung des Gefahrenauftretens durch die Flugpisten
2. **Geltungsbereich:**  
Transportleitungen
3. **Zuständigkeiten:**  
Werksleiter, Wassermeister
4. **Beschreibung:**  
Keine Hauptleitungen auf Flugrouten legen. Bei Flugzeugabsturz: Schaden beheben, Leitung sperren, Versorgung von anderen Leitungen aus steuern; Benutzung dieser Leitung erst aufnehmen, wenn durch einen sachkundigen Fremdüberwachenden sichergestellt wurde, dass sich keine gesundheitsgefährdenden Stoffe mehr in dieser Leitung befinden können, Notchlorung einleiten.
5. **Geräte:**  
-
6. **Anmerkungen und Dokumentation:**  
-
7. **notwendige Literatur:**  
-

## Anlagenleitungen:

### Arbeitsanweisung: Schäden

1. **Zweck:**  
Vermeidung des Gefahrenauftretens durch Schäden
2. **Geltungsbereich:**  
Anlagenleitungen
3. **Zuständigkeiten:**  
Wassermeister
4. **Beschreibung:**  
Regelmäßige, monatliche Überprüfung durch die Wassermeister und Dokumentation der Mängel. Auftretende Schäden beheben.
5. **Geräte:**  
-
6. **Anmerkungen und Dokumentation:**  
Dokumentation der Mängel beim Werksleiter
7. **notwendige Literatur:**  
-

**Arbeitsanweisung:** Ausstattungsmängel (Installationen)

1. **Zweck:**  
Vermeidung des Gefahrenauftretens durch Ausstattungsmängel (Installationen)
2. **Geltungsbereich:**  
Anlagenleitungen
3. **Zuständigkeiten:**  
Wassermeister
4. **Beschreibung:**  
Regelmäßige, monatliche Überprüfung durch die Wassermeister und Dokumentation der Mängel. Ausstattungsmängel (Installationen) beheben.
5. **Geräte:**  
-
6. **Anmerkungen und Dokumentation:**  
Dokumentation der Mängel beim Werksleiter
7. **notwendige Literatur:**  
-

**Arbeitsanweisung: Messeinrichtungsmängel**

1. **Zweck:**  
Vermeidung des Gefahrenauftretens durch Messeinrichtungsmängel
2. **Geltungsbereich:**  
Anlagenleitungen
3. **Zuständigkeiten:**  
Wassermeister
4. **Beschreibung:**  
Regelmäßige, monatliche Überprüfung durch die Wassermeister und Dokumentation der Mängel. Fehlende Messeinrichtungen einbauen.
5. **Geräte:**  
-
6. **Anmerkungen und Dokumentation:**  
Dokumentation der Mängel beim Werksleiter
7. **notwendige Literatur:**  
-

**Arbeitsanweisung: Stahlrohre**

1. **Zweck:**  
Vermeidung des Gefahrenauftretens durch Stahlrohre
2. **Geltungsbereich:**  
Anlagenleitungen
3. **Zuständigkeiten:**  
Wassermeister
4. **Beschreibung:**  
Korrelationsmessungen zur Überwachung (Fa. Nagl) jährlich durchführen.  
Mittels Korrelation Leck aufspüren und Schaden beheben
5. **Geräte:**  
-
6. **Anmerkungen und Dokumentation:**  
Dokumentation der Mängel beim Werksleiter
7. **notwendige Literatur:**  
-

### **Arbeitsanweisung: PVC-Rohre**

- 1. Zweck:**  
Vermeidung des Gefahrenauftretens durch PVC-Rohre
- 2. Geltungsbereich:**  
Anlagenleitungen
- 3. Zuständigkeiten:**  
Wassermeister
- 4. Beschreibung:**  
Spürgasmessungen zur Überwachung jährlich durchführen. Mittels Spürgas Leck aufspüren und Schaden beheben
- 5. Geräte:**  
-
- 6. Anmerkungen und Dokumentation:**  
Dokumentation der Mängel beim Werksleiter
- 7. notwendige Literatur:**  
-

**Arbeitsanweisung:** Aggressivität des Bodens

1. **Zweck:**  
Vermeidung des Gefahrenauftretens durch die Aggressivität des Bodens
2. **Geltungsbereich:**  
Anlagenleitungen
3. **Zuständigkeiten:**  
Wassermeister
4. **Beschreibung:**  
Leitungen so weit wie möglich auf nicht aggressivem Terrain legen oder mit einer Schutzummantelung (z.B.: Polyethylen PE) versehen.
5. **Geräte:**  
-
6. **Anmerkungen und Dokumentation:**  
Dokumentation der Änderungen
7. **notwendige Literatur:**  
-

**Arbeitsanweisung:** mittlere Verweilzeit (Aufenthaltszeit)

1. **Zweck:**  
Vermeidung des Gefahrenauftretens durch die mittlere Verweilzeit (Aufenthaltszeit)
2. **Geltungsbereich:**  
Anlagenleitungen
3. **Zuständigkeiten:**  
Wassermeister
4. **Beschreibung:**  
Mit Zulauf und Ablaufkonzentrationen die Verweilzeit stichprobenweise monatlich überprüfen. Bei Mangelaufreten die Ablaufkonzentration erhöhen.
5. **Geräte:**  
Schaltbild der Bildschirmüberwachung
6. **Anmerkungen und Dokumentation:**  
-
7. **notwendige Literatur:**  
-



**Arbeitsanweisung: Endstränge**

1. **Zweck:**  
Vermeidung des Gefahrenauftretens durch die Endstränge
2. **Geltungsbereich:**  
Anlagenleitungen
3. **Zuständigkeiten:**  
Wassermeister
4. **Beschreibung:**  
Endstränge alle 5 Jahre überprüfen und deren Schäden reparieren.
5. **Geräte:**  
sauberes Werkzeug
6. **Anmerkungen und Dokumentation:**  
-
7. **notwendige Literatur:**  
-

## **Arbeitsanweisung: Straßen**

- 1. Zweck:**  
Vermeidung des Gefahrenauftretens durch die Straßen
- 2. Geltungsbereich:**  
Anlagenleitungen
- 3. Zuständigkeiten:**  
Werksleiter, Wassermeister
- 4. Beschreibung:**  
Absperrungen von der Strasse oder vom Forstweg zu den Hauptleitungen bauen. Beschädigte Leitungen wiederherstellen/ reparieren.
- 5. Geräte:**  
sauberes Werkzeug
- 6. Anmerkungen und Dokumentation:**  
-
- 7. notwendige Literatur:**  
-

**Arbeitsanweisung:** Bahnlinien

1. **Zweck:**  
Vermeidung des Gefahrenauftretens durch die Bahnlinien
2. **Geltungsbereich:**  
Anlagenleitungen
3. **Zuständigkeiten:**  
Werksleiter, Wassermeister
4. **Beschreibung:**  
Absperrungen von der Bahnlinie zu den Hauptleitungen bauen. Beschädigte Leitungen wiederherstellen/ reparieren.
5. **Geräte:**  
-
6. **Anmerkungen und Dokumentation:**  
-
7. **notwendige Literatur:**  
-

## **Arbeitsanweisung: Flugpisten**

1. **Zweck:**  
Vermeidung des Gefahrenauftretens durch die Flugpisten
2. **Geltungsbereich:**  
Anlagenleitungen
3. **Zuständigkeiten:**  
Werksleiter, Wassermeister
4. **Beschreibung:**  
Keine Hauptleitungen auf Flugrouten legen. Bei Flugzeugabsturz: Schaden beheben, Leitung sperren, Versorgung von anderen Leitungen aus steuern; Benutzung dieser Leitung erst aufnehmen, wenn durch einen sachkundigen Fremdüberwachenden sichergestellt wurde, dass sich keine gesundheitsgefährdenden Stoffe mehr in dieser Leitung befinden können, Notchlorung einleiten.
5. **Geräte:**  
-
6. **Anmerkungen und Dokumentation:**  
-
7. **notwendige Literatur:**  
-

**Arbeitsanweisung:** Einlaufgitter

1. **Zweck:**  
Vermeidung des Gefahrenauftretens durch die Flugpisten
2. **Geltungsbereich:**  
Anlagenleitungen
3. **Zuständigkeiten:**  
Werksleiter, Wassermeister
4. **Beschreibung:**  
Leitungen nicht bei Einlaufgittern legen. Entstandenen Schaden reparieren, Einlaufgitter entfernen.
5. **Geräte:**  
sauberes Werkzeug
6. **Anmerkungen und Dokumentation:**  
-
7. **notwendige Literatur:**  
-

## **Schiebeschacht:**

### **Arbeitsanweisung:** Kanalisation, Leitungen

1. **Zweck:**  
Vermeidung des Gefahrenauftretens durch Kanalisation und Leitungen
2. **Geltungsbereich:**  
Schiebeschacht
3. **Zuständigkeiten:**  
Werksleiter, Wassermeister
4. **Beschreibung:**  
Monatliche Prüfung der Dichtheit der Leitungen durch Vergleich des Soll und Ist Zustandes des Geförderten Wassers. Bei Leck auftreten muss durch die Fa. Nagl mittels Korrelationsmessungen , bzw. bei PVC Rohren mittels Spürgas, das Leck ermittelt und der Rohrbruch behoben werden.
5. **Geräte:**  
Bildschirmüberwachung
6. **Anmerkungen und Dokumentation:**  
Jedes Leckauftreten muss mit Datum und Uhrzeit dokumentiert , und beim Werksleiter archiviert werden.
7. **notwendige Literatur:**  
-

### **Arbeitsanweisung: Stahlrohre**

1. **Zweck:**  
Vermeidung des Gefahrenauftretens durch Stahlrohre
2. **Geltungsbereich:**  
Schiebeschacht
3. **Zuständigkeiten:**  
Wassermeister
4. **Beschreibung:**  
Korrelationsmessungen zur Überwachung (Fa. Nagl) jährlich durchführen.  
Mittels Korrelation Leck aufspüren und Schaden beheben
5. **Geräte:**  
-
6. **Anmerkungen und Dokumentation:**  
Dokumentation der Mängel beim Werksleiter
7. **notwendige Literatur:**  
-

**Arbeitsanweisung:** PVC-Rohre

1. **Zweck:**  
Vermeidung des Gefahrenauftretens durch PVC-Rohre
2. **Geltungsbereich:**  
Schiebeschacht
3. **Zuständigkeiten:**  
Wassermeister
4. **Beschreibung:**  
Spürgasmessungen zur Überwachung jährlich durchführen. Mittels Spürgas Leck aufspüren und Schaden beheben
5. **Geräte:**  
-
6. **Anmerkungen und Dokumentation:**  
Dokumentation der Mängel beim Werksleiter
7. **notwendige Literatur:**  
-



**Arbeitsanweisung:** Aggressivität des Bodens

1. **Zweck:**  
Vermeidung des Gefahrenauftretens durch die Aggressivität des Bodens
2. **Geltungsbereich:**  
Schiebeschacht
3. **Zuständigkeiten:**  
Wassermeister
4. **Beschreibung:**  
Leitungen so weit wie möglich auf nicht aggressivem Terrain legen oder mit einer Schutzummantelung (z.B.: Polyethylen PE) versehen.
5. **Geräte:**  
-
6. **Anmerkungen und Dokumentation:**  
Dokumentation der Änderungen
7. **notwendige Literatur:**  
-

**Arbeitsanweisung:** mittlere Verweilzeit (Aufenthaltszeit)

1. **Zweck:**  
Vermeidung des Gefahrenauftretens durch die mittlere Verweilzeit (Aufenthaltszeit)
2. **Geltungsbereich:**  
Schiebeschacht
3. **Zuständigkeiten:**  
Wassermeister
4. **Beschreibung:**  
Mit Zulauf und Ablaufkonzentrationen die Verweilzeit stichprobenweise monatlich überprüfen. Bei Mangelaufreten die Ablaufkonzentration erhöhen.
5. **Geräte:**  
Schaltbild der Bildschirmüberwachung
6. **Anmerkungen und Dokumentation:**  
-
7. **notwendige Literatur:**  
-

**Arbeitsanweisung:** Endstränge

1. **Zweck:**  
Vermeidung des Gefahrenauftretens durch die Endstränge
2. **Geltungsbereich:**  
Schiebeschacht
3. **Zuständigkeiten:**  
Wassermeister
4. **Beschreibung:**  
Endstränge alle 5 Jahre überprüfen und deren Schäden reparieren.
5. **Geräte:**  
sauberes Werkzeug
6. **Anmerkungen und Dokumentation:**  
-
7. **notwendige Literatur:**  
-

## Arbeitsanweisung: Bodenutzung

1. **Zweck:**  
Vermeidung des Gefahrenauftretens durch Bodenutzung
  
2. **Geltungsbereich:**  
Schiebeschacht
  
3. **Zuständigkeiten:**  
Werksleiter, Wassermeister
  
4. **Beschreibung:**  
Eine zeitliche Einschränkung der Bodennutzung zur besseren Überwachung und Rückführbarkeit von Veränderungen der Wasserqualität wird vorgenommen. Mit Absprache der zuständigen Bodennutzer darf nur zu einem definierten Zeitraum der Bodennutzung nachgegangen werden. Von den Wassermeistern muss eine wöchentliche Kontrolle in Form von Labormessungen nach Nitrat während dieses Zeitraumes im Brunnenfeld I erfolgen. Es erfolgt eine sofortige Sperrung der Bodennutzung falls ein Einfluss der Bodennutzung auf das Trinkwasser durch eine Laboranalyse bemerkt wird (siehe Grenzwerte, z.B.: Nitrat ); Die weitere Versorgung ist bis zu einer Normalisierung (entsprechen der Grenzwerte) vom anderen Brunnenfeld aus (nicht über den Schiebeschacht ) zu steuern.

Labormessungen:

**Nitrat:** 0,2ml Probe+1,0 ml A; schütteln, 15 min. warten -

Photometermessung **Calcium/ Magnesium:** 4 ml A, schütteln, 2 min. warten, Photometermessung, 0,2 ml Probe, schütteln, innerhalb von 30 sec. Messen; >Härte; weiter:+0,2 ml B, schütteln, innerhalb von 30 sec. Messen.

**Sulfat:** 5ml Probe, +1 Löffel A, 2 min. schütteln, Photometermessung.

Auf der im Labor befindlichen Tabelle der Grenzwerte kann die Emissionsanzeige in Einheiten der Grenzwerte übersetzt werden.

5. **Geräte:**  
Labor, Photometer, Schnellmessungsreagenzien(siehe Beschreibung: Labormessungen). Schutzbrille Stoppuhr

**6. Anmerkungen und Dokumentation:**  
Der Zeitraum der Bodennutzung muss dokumentiert, und beim Werksleiter archiviert sein.

**7. notwendige Literatur:**  
-

### Arbeitsanweisung: Düngung

**1. Zweck:**  
Vermeidung des Gefahrenauftretens durch Düngung

**2. Geltungsbereich:**  
Schiebeschacht

**3. Zuständigkeiten:**  
Werksleiter, Wassermeister

**4. Beschreibung:**  
Eine zeitliche Einschränkung der Düngung zur besseren Überwachung und Rückführbarkeit von Veränderungen der Wasserqualität wird vorgenommen. Mit Absprache der zuständigen Bodennutzer darf nur zu einem definierten Zeitraum der Düngung nachgegangen werden. Von den Wassermeistern muss eine wöchentliche Kontrolle in Form von Labormessungen nach Nitrat während dieses Zeitraumes im Brunnenfeld I erfolgen. Es erfolgt eine sofortige Sperrung der Düngung falls ein Einfluss der Düngung auf das Trinkwasser durch eine Laboranalyse bemerkt wird (siehe Grenzwerte, z.B.: Nitrat) ); Die weitere Versorgung ist bis zu einer Normalisierung (entsprechen der Grenzwerte) vom anderen Brunnenfeld aus (nicht über den Schiebeschacht) zu steuern.

Labormessungen:

**Nitrat:** 0,2ml Probe+1,0 ml A; schütteln, 15 min. warten -

Photometermessung **Calcium/ Magnesium:** 4 ml A, schütteln, 2 min. warten, Photometermessung, 0,2 ml Probe, schütteln, innerhalb von 30 sec. Messen; >Härte; weiter:+0,2 ml B, schütteln, innerhalb von 30 sec. Messen.

**Sulfat:** 5ml Probe, +1 Löffel A, 2 min. schütteln, Photometermessung.

Auf der im Labor befindlichen Tabelle der Grenzwerte kann die Emissionsanzeige in Einheiten der Grenzwerte übersetzt werden.

**5. Geräte:**  
Labor, Photometer, Schnellmessungsreagenzien(siehe Beschreibung: Labormessungen). Schutzbrille Stoppuhr

6. **Anmerkungen und Dokumentation:**  
Der Zeitraum der Düngung muss dokumentiert, und beim Werksleiter archiviert sein.

7. **notwendige Literatur:**  
-

**Arbeitsanweisung:** Einsatz Pflanzenschutzmittel

1. **Zweck:**  
Vermeidung des Gefahrenauftretens durch Pflanzenschutzmittel
2. **Geltungsbereich:**  
Schiebeschacht
3. **Zuständigkeiten:**  
Werksleiter, Wassermeister
4. **Beschreibung:**  
Eine zeitliche Einschränkung der Pflanzenschutzmittel zur besseren Überwachung und Rückführbarkeit von Veränderungen der Wasserqualität wird vorgenommen. Mit Absprache der zuständigen Bodennutzer darf nur zu einem definierten Zeitraum dem Einsatz von Pflanzenschutzmitteln nachgegangen werden. Von dem Ingenieurbüro für technische Chemie DI Dr. Frenzl muss eine wöchentliche Kontrolle in Form von Labormessungen während dieses Zeitraumes im Brunnenfeld I erfolgen. Es erfolgt eine sofortige Sperrung des Einsatzes von Pflanzenschutzmitteln falls ein Einfluss der Pflanzenschutzmittel auf das Trinkwasser durch eine Laboranalyse bemerkt wird. Die weitere Versorgung ist bis zu einer Normalisierung (entsprechen der Grenzwerte) vom anderen Brunnenfeld aus (nicht über den Schiebeschacht) zu steuern.
5. **Geräte:**  
-
6. **Anmerkungen und Dokumentation:**  
Der Zeitraum des Einsatzes von Pflanzenschutzmitteln muss dokumentiert, und beim Werksleiter archiviert sein.
7. **notwendige Literatur:**  
-

## **Arbeitsanweisung:** Bewässerung

1. **Zweck:**  
Vermeidung des Gefahrenauftretens durch Bewässerung
2. **Geltungsbereich:**  
Schiebeschacht
3. **Zuständigkeiten:**  
Werksleiter, Wassermeister
4. **Beschreibung:**  
Eine zeitliche Einschränkung der Bewässerung zur besseren Überwachung und Rückführbarkeit von Veränderungen der Wasserqualität wird vorgenommen. Mit Absprache der zuständigen Bodennutzer darf nur zu einem definierten Zeitraum der Bewässerung nachgegangen werden. Von den Wassermeistern muss eine wöchentliche Kontrolle in Form von Labormessungen nach Nitrat während dieses Zeitraumes im Brunnenfeld I erfolgen. Es erfolgt eine sofortige Sperrung der Bewässerung falls ein Einfluss der Bewässerung auf das Trinkwasser durch eine Laboranalyse bemerkt wird (siehe Grenzwerte, z.B.: Nitrat) ); Die weitere Versorgung ist bis zu einer Normalisierung (entsprechen der Grenzwerte) vom anderen Brunnenfeld aus zu steuern.

Labormessungen:

**Nitrat:** 0,2ml Probe+1,0 ml A; schütteln, 15 min. warten -  
Photometermessung **Calcium/ Magnesium:** 4 ml A, schütteln, 2 min. warten,  
Photometermessung, 0,2 ml Probe, schütteln, innerhalb von 30 sec. Messen;  
>Härte; weiter:+0,2 ml B, schütteln, innerhalb von 30 sec. Messen.  
**Sulfat:** 5ml Probe, +1 Löffel A, 2 min. schütteln, Photometermessung.

Auf der im Labor befindlichen Tabelle der Grenzwerte kann die Emissionsanzeige in Einheiten der Grenzwerte übersetzt werden.

5. **Geräte:**  
Labor, Photometer, Schnellmessungsreagenzien(siehe Beschreibung: Labormessungen). Schutzbrille Stoppuhr

**6. Anmerkungen und Dokumentation:**

Der Zeitraum der Bewässerung muss dokumentiert, und beim Werksleiter archiviert sein.

**7. notwendige Literatur:**

-

**Arbeitsanweisung: Mistablagerungen**

**1. Zweck:**

Vermeidung des Gefahrenauftretens durch Mistablagerungen

**2. Geltungsbereich:**

Schiebeschacht

**3. Zuständigkeiten:**

Werksleiter, Wassermeister

**4. Beschreibung:**

Es müssen wöchentliche Kontrollen in Form von Rundgängen durchgeführt werden.

Bei Auftreten von Mistablagerungen muss die weitere Versorgung bis zu einer Normalisierung (entsprechen der Grenzwerte) vom anderen Brunnenfeld aus (nicht über den Schiebeschacht) gesteuert werden (bis die Mistablagerungen beseitigt sind).

**5. Geräte:**

-

**6. Anmerkungen und Dokumentation:**

-

**7. notwendige Literatur:**

-



**Arbeitsanweisung:** Futtergrippe

1. **Zweck:**  
Vermeidung des Gefahrenauftretens durch Futtergrippen
2. **Geltungsbereich:**  
Schiebeschacht
3. **Zuständigkeiten:**  
Werksleiter, Wassermeister
4. **Beschreibung:**  
Entfernung der Futtergrippe aus dem Gebiet des Schiebeschachtes.
5. **Geräte:**  
-
6. **Anmerkungen und Dokumentation:**  
-
7. **notwendige Literatur:**  
-

## Arbeitsanweisung: Rodungen

1. **Zweck:**  
Vermeidung des Gefahrenauftretens durch Futtergrippen
2. **Geltungsbereich:**  
Schiebeschacht
3. **Zuständigkeiten:**  
Werksleiter, Wassermeister
4. **Beschreibung:**  
Zeitliche Einschränkung der Rodungen bzw. monatliche Kontrolle etablieren. Sperrung der Rodungen falls ein Einfluss der Rodungen auf das Trinkwasser durch eine Laboranalyse bemerkt wird. Von den Wassermeistern muss eine wöchentliche Kontrolle in Form von Labormessungen nach Nitrat während dieses Zeitraumes im Brunnenfeld I erfolgen. Es erfolgt eine sofortige Sperrung der Bewässerung falls ein Einfluss der Bewässerung auf das Trinkwasser durch eine Laboranalyse bemerkt wird (siehe Grenzwerte, z.B.: Nitrat); Die weitere Versorgung ist bis zu einer Normalisierung (entsprechen der Grenzwerte) vom anderen Brunnenfeld aus zu steuern.

Labormessungen:

**Nitrat:** 0,2ml Probe+1,0 ml A; schütteln, 15 min. warten -  
Photometermessung **Calcium/ Magnesium:** 4 ml A, schütteln, 2 min. warten,  
Photometermessung, 0,2 ml Probe, schütteln, innerhalb von 30 sec. Messen;  
>Härte; weiter:+0,2 ml B, schütteln, innerhalb von 30 sec. Messen.  
**Sulfat:** 5ml Probe, +1 Löffel A, 2 min. schütteln, Photometermessung.

Auf der im Labor befindlichen Tabelle der Grenzwerte kann die Emissionsanzeige in Einheiten der Grenzwerte übersetzt werden.

5. **Geräte:**  
Labor, Photometer, Schnellmessungsreagenzien(siehe Beschreibung: Labormessungen). Schutzbrille Stoppuhr
6. **Anmerkungen und Dokumentation:**  
Der Zeitraum der Bewässerung muss dokumentiert, und beim Werksleiter archiviert sein.

**7. notwendige Literatur:**

-

**Arbeitsanweisung: Straßen**

- 1. Zweck:**  
Vermeidung des Gefahrenauftretens durch die Straßen
- 2. Geltungsbereich:**  
Schiebeschacht
- 3. Zuständigkeiten:**  
Werksleiter, Wassermeister
- 4. Beschreibung:**  
Absperrungen von der Strasse oder vom Forstweg zu den Hauptleitungen bauen. Beschädigte Leitungen wiederherstellen/ reparieren.
- 5. Geräte:**  
sauberes Werkzeug
- 6. Anmerkungen und Dokumentation:**  
-
- 7. notwendige Literatur:**  
-

## **Arbeitsanweisung: Flugpisten**

- 1. Zweck:**  
Vermeidung des Gefahrenauftretens durch die Flugpisten
- 2. Geltungsbereich:**  
Schiebeschacht
- 3. Zuständigkeiten:**  
Werksleiter, Wassermeister
- 4. Beschreibung:**  
Keine Hauptleitungen auf Flugrouten legen. Bei Flugzeugabsturz: Schaden beheben, Leitung sperren, Versorgung von anderen Leitungen aus steuern; Benutzung dieser Leitung erst aufnehmen, wenn durch einen sachkundigen Fremdüberwachenden sichergestellt wurde, dass sich keine gesundheitsgefährdenden Stoffe mehr in dieser Leitung befinden können, Notchlorung einleiten.
- 5. Geräte:**  
-
- 6. Anmerkungen und Dokumentation:**  
-
- 7. notwendige Literatur:**  
-

**Arbeitsanweisung:** Einlaufgitter

1. **Zweck:**  
Vermeidung des Gefahrenauftretens durch die Flugpisten
2. **Geltungsbereich:**  
Schiebeschacht
3. **Zuständigkeiten:**  
Werksleiter, Wassermeister
4. **Beschreibung:**  
Leitungen nicht bei Einlaufgittern legen. Entstandenen Schaden reparieren, Einlaufgitter entfernen.
5. **Geräte:**  
sauberes Werkzeug
6. **Anmerkungen und Dokumentation:**  
-
7. **notwendige Literatur:**  
-

**Stadt Tulln, Staasdorf, Klein Staasdorf, Frauenhofen, Langenlebarn, Fliegerhorst Langenlebarn, Tulln in der Au (+Anlagenleitungen zur Verbindung):**

**Arbeitsanweisung: Konstruktionsmängel**

1. **Zweck:**  
Vermeidung des Gefahrenauftretens durch Konstruktionsmängel
2. **Geltungsbereich:**  
Anlagenleitungen
3. **Zuständigkeiten:**  
Wassermeister
4. **Beschreibung:**  
Regelmäßige, monatliche Überprüfung durch die Wassermeister und Dokumentation der Mängel. Auftretende Konstruktionsmängel korrigieren.
5. **Geräte:**  
-
6. **Anmerkungen und Dokumentation:**  
Dokumentation der Mängel beim Werksleiter
7. **notwendige Literatur:**  
-

**Arbeitsanweisung:** Schäden am Gebäude

1. **Zweck:**  
Vermeidung des Gefahrenauftretens durch Schäden
2. **Geltungsbereich:**  
Anlagenleitungen
3. **Zuständigkeiten:**  
Wassermeister
4. **Beschreibung:**  
Regelmäßige, monatliche Überprüfung durch die Wassermeister und Dokumentation der Mängel. Auftretende Schäden beheben.
5. **Geräte:**  
-
6. **Anmerkungen und Dokumentation:**  
Dokumentation der Mängel beim Werksleiter
7. **notwendige Literatur:**  
-

**Arbeitsanweisung:** Ausstattungsmängel (Installationen)

1. **Zweck:**  
Vermeidung des Gefahrenauftretens durch Ausstattungsmängel (Installationen)
2. **Geltungsbereich:**  
Anlagenleitungen
3. **Zuständigkeiten:**  
Wassermeister
4. **Beschreibung:**  
Regelmäßige, monatliche Überprüfung durch die Wassermeister und Dokumentation der Mängel. Ausstattungsmängel (Installationen) beheben.
5. **Geräte:**  
-
6. **Anmerkungen und Dokumentation:**  
Dokumentation der Mängel beim Werksleiter
7. **notwendige Literatur:**  
-



### **Arbeitsanweisung: Messeinrichtungsmängel**

1. **Zweck:**  
Vermeidung des Gefahrenauftretens durch Messeinrichtungsmängel
2. **Geltungsbereich:**  
Anlagenleitungen
3. **Zuständigkeiten:**  
Wassermeister
4. **Beschreibung:**  
Regelmäßige, monatliche Überprüfung durch die Wassermeister und Dokumentation der Mängel. Fehlende Messeinrichtungen einbauen.
5. **Geräte:**  
-
6. **Anmerkungen und Dokumentation:**  
Dokumentation der Mängel beim Werksleiter
7. **notwendige Literatur:**  
-

### **Arbeitsanweisung: Stahlrohre**

1. **Zweck:**  
Vermeidung des Gefahrenauftretens durch Stahlrohre
2. **Geltungsbereich:**  
Anlagenleitungen
3. **Zuständigkeiten:**  
Wassermeister
4. **Beschreibung:**  
Korrelationsmessungen zur Überwachung (Fa. Nagl) jährlich durchführen.  
Mittels Korrelation Leck aufspüren und Schaden beheben
5. **Geräte:**  
-
6. **Anmerkungen und Dokumentation:**  
Dokumentation der Mängel beim Werksleiter
7. **notwendige Literatur:**  
-

### **Arbeitsanweisung: PVC-Rohre**

1. **Zweck:**  
Vermeidung des Gefahrenauftretens durch PVC-Rohre
2. **Geltungsbereich:**  
Anlagenleitungen
3. **Zuständigkeiten:**  
Wassermeister
4. **Beschreibung:**  
Spürgasmessungen zur Überwachung jährlich durchführen. Mittels Spürgas Leck aufspüren und Schaden beheben
5. **Geräte:**  
-
6. **Anmerkungen und Dokumentation:**  
Dokumentation der Mängel beim Werksleiter
7. **notwendige Literatur:**  
-

**Arbeitsanweisung:** mittlere Verweilzeit (Aufenthaltszeit)

1. **Zweck:**  
Vermeidung des Gefahrenauftretens durch die mittlere Verweilzeit (Aufenthaltszeit)
2. **Geltungsbereich:**  
Anlagenleitungen
3. **Zuständigkeiten:**  
Wassermeister
4. **Beschreibung:**  
Mit Zulauf und Ablaufkonzentrationen die Verweilzeit stichprobenweise monatlich überprüfen. Bei Mangelaufreten die Ablaufkonzentration erhöhen.
5. **Geräte:**  
Schaltbild der Bildschirmüberwachung
6. **Anmerkungen und Dokumentation:**  
-
7. **notwendige Literatur:**  
-

**Arbeitsanweisung:** Endstränge

1. **Zweck:**  
Vermeidung des Gefahrenauftretens durch die Endstränge
2. **Geltungsbereich:**  
Anlagenleitungen
3. **Zuständigkeiten:**  
Wassermeister
4. **Beschreibung:**  
Endstränge alle 5 Jahre überprüfen und deren Schäden reparieren.
5. **Geräte:**  
sauberes Werkzeug
6. **Anmerkungen und Dokumentation:**  
-
7. **notwendige Literatur:**  
-

**Arbeitsanweisung:** Verlegetiefe

1. **Zweck:**  
Vermeidung des Gefahrenauftretens durch die Verlegetiefe
2. **Geltungsbereich:**  
Anlagenleitungen
3. **Zuständigkeiten:**  
Werksleiter, Wassermeister
4. **Beschreibung:**  
Leitungen an dicht befahrenen Strassen tiefer verlegen bzw. Leitungen tiefer legen; Schutzummantelung aus Polyethylen.
5. **Geräte:**
6. **Anmerkungen und Dokumentation:**  
-
7. **notwendige Literatur:**  
-

## **Arbeitsanweisung: Erkrankungen von Arbeitern**

- 1. Zweck:**  
Vermeidung des Gefahrenauftretens durch Erkrankungen von Arbeitern
- 2. Geltungsbereich:**  
Anlagenleitungen
- 3. Zuständigkeiten:**  
Werksleiter
- 4. Beschreibung:**  
Schutzimpfungen (Hepatitis A, B; Typhus, Tetanus, Diphtherie, FSME, Influenza, Tollwut und falls ein Urlaubsbedingter Aufenthalt in Asien stattfindet: Japan B- Impfung), sind als Pflichtimpfungen und jährliche ärztliche Untersuchungen der Wassermeister einzuführen. Bei einer infektionsbedingten Kontamination des Wassers:  
Die Versorgung ist während der Mangelbehebung vom anderen Brunnenfeld aus zu steuern und mittels der Notchlorung ist das kontaminierte Wasser zu desinfizieren.
- 5. Geräte:**  
-
- 6. Anmerkungen und Dokumentation:**  
Die Impfungen sind in den Impfpässen der Arbeiter zu dokumentieren und bei diesen zu archivieren. Weiters werden die Schutzimpfungen in einer Excel - tabelle vom Werksleiter archiviert um eine Übersicht über eine rechtzeitige und regelmäßige Auffrischung zu ermöglichen.
- 7. notwendige Literatur:**  
-

**Arbeitsanweisung: Straßen**

- 1. Zweck:**  
Vermeidung des Gefahrenauftretens durch die Straßen
- 2. Geltungsbereich:**  
Anlagenleitungen
- 3. Zuständigkeiten:**  
Werksleiter, Wassermeister
- 4. Beschreibung:**  
Absperrungen von der Strasse oder vom Forstweg zu den Hauptleitungen bauen. Beschädigte Leitungen wiederherstellen/ reparieren.
- 5. Geräte:**  
sauberes Werkzeug
- 6. Anmerkungen und Dokumentation:**  
-
- 7. notwendige Literatur:**  
-



**Arbeitsanweisung: Bahnlinien**

- 1. Zweck:**  
Vermeidung des Gefahrenauftretens durch die Bahnlinien
- 2. Geltungsbereich:**  
Anlagenleitungen
- 3. Zuständigkeiten:**  
Werksleiter, Wassermeister
- 4. Beschreibung:**  
Absperrungen von der Bahnlinie zu den Hauptleitungen bauen. Beschädigte Leitungen wiederherstellen/ reparieren.
- 5. Geräte:**  
-
- 6. Anmerkungen und Dokumentation:**  
-
- 7. notwendige Literatur:**  
-

**Arbeitsanweisung: Bahnhöfe**

1. **Zweck:**  
Vermeidung des Gefahrenauftretens durch die Bahnhöfe
2. **Geltungsbereich:**  
Anlagenleitungen
3. **Zuständigkeiten:**  
Werksleiter, Wassermeister
4. **Beschreibung:**  
Absperrungen von den Bahnhöfen zu den Hauptleitungen bauen.  
Beschädigte Leitungen wiederherstellen/ reparieren.
5. **Geräte:**  
-
6. **Anmerkungen und Dokumentation:**  
-
7. **notwendige Literatur:**  
-

**Arbeitsanweisung:** Rangierbahnhöfe

1. **Zweck:**  
Vermeidung des Gefahrenauftretens durch die Rangierbahnhöfe
2. **Geltungsbereich:**  
Anlagenleitungen
3. **Zuständigkeiten:**  
Werksleiter, Wassermeister
4. **Beschreibung:**  
Absperrungen von den Rangierbahnhöfen zu den Hauptleitungen bauen.  
Beschädigte Leitungen wiederherstellen/ reparieren.
5. **Geräte:**  
-
6. **Anmerkungen und Dokumentation:**  
-
7. **notwendige Literatur:**  
-

**Arbeitsanweisung: Industrieanschlüsse**

1. **Zweck:**  
Vermeidung des Gefahrenauftretens durch Industrieanschlüsse
2. **Geltungsbereich:**  
Anlagenleitungen
3. **Zuständigkeiten:**  
Werksleiter, Wassermeister
4. **Beschreibung:**  
Absperrungen von den Industrieanschlüssen zu den Hauptleitungen bauen.  
Beschädigte Leitungen wiederherstellen/ reparieren.
5. **Geräte:**  
-
6. **Anmerkungen und Dokumentation:**  
-
7. **notwendige Literatur:**  
-

**Arbeitsanweisung:** Abstellgeleise

1. **Zweck:**  
Vermeidung des Gefahrenauftretens durch Abstellgeleise
2. **Geltungsbereich:**  
Anlagenleitungen
3. **Zuständigkeiten:**  
Werksleiter, Wassermeister
4. **Beschreibung:**  
Absperrungen von den Abstellgeleisen zu den Hauptleitungen bauen.  
Beschädigte Leitungen wiederherstellen/ reparieren.
5. **Geräte:**  
-
6. **Anmerkungen und Dokumentation:**  
-
7. **notwendige Literatur:**  
-

## **Arbeitsanweisung: Flugpisten**

- 1. Zweck:**  
Vermeidung des Gefahrenauftretens durch die Flugpisten
- 2. Geltungsbereich:**  
Anlagenleitungen
- 3. Zuständigkeiten:**  
Werksleiter, Wassermeister
- 4. Beschreibung:**  
Keine Hauptleitungen auf Flugrouten legen. Bei Flugzeugabsturz: Schaden beheben, Leitung sperren, Versorgung von anderen Leitungen aus steuern; Benutzung dieser Leitung erst aufnehmen, wenn durch einen sachkundigen Fremdüberwachenden sichergestellt wurde, dass sich keine gesundheitsgefährdenden Stoffe mehr in dieser Leitung befinden können, Notchlorung einleiten.
- 5. Geräte:**  
-
- 6. Anmerkungen und Dokumentation:**  
-
- 7. notwendige Literatur:**  
-

**Arbeitsanweisung:** Dammeinschnitte

1. **Zweck:**  
Vermeidung des Gefahrenauftretens durch Dammeinschnitte
2. **Geltungsbereich:**  
Anlagenleitungen
3. **Zuständigkeiten:**  
Werksleiter, Wassermeister
4. **Beschreibung:**  
Absperrungen von den Dammeinschnitten zu den Hauptleitungen und Schächten bauen. Bei Schäden: Leitungen, Schächte wiederherstellen/  
reparieren
5. **Geräte:**  
sauberes Werkzeug
6. **Anmerkungen und Dokumentation:**  
-
7. **notwendige Literatur:**  
-

**Arbeitsanweisung:** Pfählungen, Injektionen, Dichtungswände

1. **Zweck:**  
Vermeidung des Gefahrenauftretens durch Pfählungen, Injektionen, Dichtungswände
2. **Geltungsbereich:**  
Anlagenleitungen
3. **Zuständigkeiten:**  
Werksleiter, Wassermeister
4. **Beschreibung:**  
Absperrungen von den Pfählungen, Injektionen, Dichtungswänden zu den Hauptleitungen und Schächten bauen. Bei Schäden: Leitungen, Schächte wiederherstellen/ reparieren
5. **Geräte:**  
sauberes Werkzeug
6. **Anmerkungen und Dokumentation:**  
-
7. **notwendige Literatur:**  
-



**Arbeitsanweisung:** Einlaufgitter

1. **Zweck:**  
Vermeidung des Gefahrenauftretens durch die Flugpisten
2. **Geltungsbereich:**  
Anlagenleitungen
3. **Zuständigkeiten:**  
Werksleiter, Wassermeister
4. **Beschreibung:**  
Leitungen nicht bei Einlaufgittern legen. Entstandenen Schaden reparieren, Einlaufgitter entfernen.
5. **Geräte:**  
sauberes Werkzeug
6. **Anmerkungen und Dokumentation:**  
-
7. **notwendige Literatur:**  
-

## **Arbeitsanweisung: Gartenbetriebe**

- 1. Zweck:**  
Vermeidung des Gefahrenauftretens durch die Gartenbetriebe
- 2. Geltungsbereich:**  
Anlagenleitungen
- 3. Zuständigkeiten:**  
Werksleiter, Wassermeister
- 4. Beschreibung:**  
Absperrungen von den Gartenbetrieben zu den Hauptleitungen und Schächten. Sperrung der Gartenbetriebe falls ein Einfluss der Gartenbetriebe auf das Trinkwasser durch eine Laboranalyse bemerkt wird (siehe Grenzwerte, z.B.: Dünger: Nitrat ).

Labormessungen:

**Nitrat:** 0,2ml Probe+1,0 ml A; schütteln, 15 min. warten -  
Photometermessung **Calcium/ Magnesium:** 4 ml A, schütteln, 2 min. warten,  
Photometermessung, 0,2 ml Probe, schütteln, innerhalb von 30 sec. Messen;  
>Härte; weiter:+0,2 ml B, schütteln, innerhalb von 30 sec. Messen.  
**Sulfat:** 5ml Probe, +1 Löffel A, 2 min. schütteln, Photometermessung.

Auf der im Labor befindlichen Tabelle der Grenzwerte kann die Emissionsanzeige in Einheiten der Grenzwerte übersetzt werden.

- 5. Geräte:**  
Labor, Photometer, Schnellmessungsreagenzien(siehe Beschreibung: Labormessungen). Schutzbrille Stoppuhr
- 6. Anmerkungen und Dokumentation:**  
Der Zeitraum der Bewässerung muss dokumentiert, und beim Werksleiter archiviert sein.
- 7. notwendige Literatur:**  
-

## **Schiebeschacht:**

### **Arbeitsanweisung:** Kanalisation, Leitungen

1. **Zweck:**  
Vermeidung des Gefahrenauftretens durch Kanalisation und Leitungen
2. **Geltungsbereich:**  
Schiebeschacht
3. **Zuständigkeiten:**  
Werksleiter, Wassermeister
4. **Beschreibung:**  
Monatliche Prüfung der Dichtheit der Leitungen durch Vergleich des Soll und Ist Zustandes des Geförderten Wassers. Bei Leck auftreten muss durch die Fa. Nagl mittels Korrelationsmessungen , bzw. bei PVC Rohren mittels Spürgas, das Leck ermittelt und der Rohrbruch behoben werden.
5. **Geräte:**  
Bildschirmüberwachung
6. **Anmerkungen und Dokumentation:**  
Jedes Leckauftreten muss mit Datum und Uhrzeit dokumentiert , und beim Werksleiter archiviert werden.
7. **notwendige Literatur:**  
-

### **Arbeitsanweisung: Stahlrohre**

1. **Zweck:**  
Vermeidung des Gefahrenauftretens durch Stahlrohre
2. **Geltungsbereich:**  
Schiebeschacht
3. **Zuständigkeiten:**  
Wassermeister
4. **Beschreibung:**  
Korrelationsmessungen zur Überwachung (Fa. Nagl) jährlich durchführen.  
Mittels Korrelation Leck aufspüren und Schaden beheben
5. **Geräte:**  
-
6. **Anmerkungen und Dokumentation:**  
Dokumentation der Mängel beim Werksleiter
7. **notwendige Literatur:**  
-

**Arbeitsanweisung:** PVC-Rohre

1. **Zweck:**  
Vermeidung des Gefahrenauftretens durch PVC-Rohre
2. **Geltungsbereich:**  
Schiebeschacht
3. **Zuständigkeiten:**  
Wassermeister
4. **Beschreibung:**  
Spürgasmessungen zur Überwachung jährlich durchführen. Mittels Spürgas Leck aufspüren und Schaden beheben
5. **Geräte:**  
-
6. **Anmerkungen und Dokumentation:**  
Dokumentation der Mängel beim Werksleiter
7. **notwendige Literatur:**  
-

**Arbeitsanweisung:** Aggressivität des Bodens

1. **Zweck:**  
Vermeidung des Gefahrenauftretens durch die Aggressivität des Bodens
2. **Geltungsbereich:**  
Schiebeschacht
3. **Zuständigkeiten:**  
Wassermeister
4. **Beschreibung:**  
Leitungen so weit wie möglich auf nicht aggressivem Terrain legen oder mit einer Schutzummantelung (z.B.: Polyethylen PE) versehen.
5. **Geräte:**  
-
6. **Anmerkungen und Dokumentation:**  
Dokumentation der Änderungen
7. **notwendige Literatur:**  
-

**Arbeitsanweisung:** mittlere Verweilzeit (Aufenthaltszeit)

1. **Zweck:**  
Vermeidung des Gefahrenauftretens durch die mittlere Verweilzeit (Aufenthaltszeit)
2. **Geltungsbereich:**  
Schiebeschacht
3. **Zuständigkeiten:**  
Wassermeister
4. **Beschreibung:**  
Mit Zulauf und Ablaufkonzentrationen die Verweilzeit stichprobenweise monatlich überprüfen. Bei Mangelaufreten die Ablaufkonzentration erhöhen.
5. **Geräte:**  
Schaltbild der Bildschirmüberwachung
6. **Anmerkungen und Dokumentation:**  
-
7. **notwendige Literatur:**  
-

**Arbeitsanweisung: Endstränge**

1. **Zweck:**  
Vermeidung des Gefahrenauftretens durch die Endstränge
2. **Geltungsbereich:**  
Schiebeschacht
3. **Zuständigkeiten:**  
Wassermeister
4. **Beschreibung:**  
Endstränge alle 5 Jahre überprüfen und deren Schäden reparieren.
5. **Geräte:**  
sauberes Werkzeug
6. **Anmerkungen und Dokumentation:**  
-
7. **notwendige Literatur:**  
-



## Arbeitsanweisung: Bodenutzung

1. **Zweck:**  
Vermeidung des Gefahrenauftretens durch Bodenutzung
2. **Geltungsbereich:**  
Schiebeschacht
3. **Zuständigkeiten:**  
Werksleiter, Wassermeister
4. **Beschreibung:**  
Eine zeitliche Einschränkung der Bodennutzung zur besseren Überwachung und Rückführbarkeit von Veränderungen der Wasserqualität wird vorgenommen. Mit Absprache der zuständigen Bodennutzer darf nur zu einem definierten Zeitraum der Bodennutzung nachgegangen werden. Von den Wassermeistern muss eine wöchentliche Kontrolle in Form von Labormessungen nach Nitrat während dieses Zeitraumes im Brunnenfeld I erfolgen. Es erfolgt eine sofortige Sperrung der Bodennutzung falls ein Einfluss der Bodennutzung auf das Trinkwasser durch eine Laboranalyse bemerkt wird (siehe Grenzwerte, z.B.: Nitrat) ); Die weitere Versorgung ist bis zu einer Normalisierung (entsprechen der Grenzwerte) vom anderen Brunnenfeld aus (nicht über den Schiebeschacht ) zu steuern.

Labormessungen:

**Nitrat:** 0,2ml Probe+1,0 ml A; schütteln, 15 min. warten -

Photometermessung **Calcium/ Magnesium:** 4 ml A, schütteln, 2 min. warten, Photometermessung, 0,2 ml Probe, schütteln, innerhalb von 30 sec. Messen;

>Härte; weiter:+0,2 ml B, schütteln, innerhalb von 30 sec. Messen.

**Sulfat:** 5ml Probe, +1 Löffel A, 2 min. schütteln, Photometermessung.

Auf der im Labor befindlichen Tabelle der Grenzwerte kann die Emissionsanzeige in Einheiten der Grenzwerte übersetzt werden.

5. **Geräte:**  
Labor, Photometer, Schnellmessungsreagenzien(siehe Beschreibung: Labormessungen). Schutzbrille Stoppuhr
6. **Anmerkungen und Dokumentation:**

Der Zeitraum der Bodennutzung muss dokumentiert, und beim Werksleiter archiviert sein.

**7. notwendige Literatur:**

-

**Arbeitsanweisung: Düngung**

**1. Zweck:**

Vermeidung des Gefahrenauftretens durch Düngung

**2. Geltungsbereich:**

Schiebeschacht

**3. Zuständigkeiten:**

Werksleiter, Wassermeister

**4. Beschreibung:**

Eine zeitliche Einschränkung der Düngung zur besseren Überwachung und Rückführbarkeit von Veränderungen der Wasserqualität wird vorgenommen. Mit Absprache der zuständigen Bodennutzer darf nur zu einem definierten Zeitraum der Düngung nachgegangen werden. Von den Wassermeistern muss eine wöchentliche Kontrolle in Form von Labormessungen nach Nitrat während dieses Zeitraumes im Brunnenfeld I erfolgen. Es erfolgt eine sofortige Sperrung der Düngung falls ein Einfluss der Düngung auf das Trinkwasser durch eine Laboranalyse bemerkt wird (siehe Grenzwerte, z.B.: Nitrat) ); Die weitere Versorgung ist bis zu einer Normalisierung (entsprechen der Grenzwerte) vom anderen Brunnenfeld aus (nicht über den Schiebeschacht) zu steuern.

Labormessungen:

**Nitrat:** 0,2ml Probe+1,0 ml A; schütteln, 15 min. warten -

Photometermessung **Calcium/ Magnesium:** 4 ml A, schütteln, 2 min. warten, Photometermessung, 0,2 ml Probe, schütteln, innerhalb von 30 sec. Messen; >Härte; weiter:+0,2 ml B, schütteln, innerhalb von 30 sec. Messen.

**Sulfat:** 5ml Probe, +1 Löffel A, 2 min. schütteln, Photometermessung.

Auf der im Labor befindlichen Tabelle der Grenzwerte kann die Emissionsanzeige in Einheiten der Grenzwerte übersetzt werden.

**5. Geräte:**

Labor, Photometer, Schnellmessungsreagenzien(siehe Beschreibung: Labormessungen). Schutzbrille Stoppuhr

6. **Anmerkungen und Dokumentation:**  
Der Zeitraum der Düngung muss dokumentiert, und beim Werksleiter archiviert sein.

7. **notwendige Literatur:**  
-

**Arbeitsanweisung:** Einsatz Pflanzenschutzmittel

1. **Zweck:**  
Vermeidung des Gefahrenauftretens durch Pflanzenschutzmittel
2. **Geltungsbereich:**  
Schiebeschacht
3. **Zuständigkeiten:**  
Werksleiter, Wassermeister
4. **Beschreibung:**  
Eine zeitliche Einschränkung der Pflanzenschutzmittel zur besseren Überwachung und Rückführbarkeit von Veränderungen der Wasserqualität wird vorgenommen. Mit Absprache der zuständigen Bodennutzer darf nur zu einem definierten Zeitraum dem Einsatz von Pflanzenschutzmitteln nachgegangen werden. Von dem Ingenieurbüro für technische Chemie DI Dr. Frenzl muss eine wöchentliche Kontrolle in Form von Labormessungen während dieses Zeitraumes im Brunnenfeld I erfolgen. Es erfolgt eine sofortige Sperrung des Einsatzes von Pflanzenschutzmitteln falls ein Einfluss der Pflanzenschutzmittel auf das Trinkwasser durch eine Laboranalyse bemerkt wird. Die weitere Versorgung ist bis zu einer Normalisierung (entsprechen der Grenzwerte) vom anderen Brunnenfeld aus (nicht über den Schiebeschacht) zu steuern.
5. **Geräte:**  
-
6. **Anmerkungen und Dokumentation:**  
Der Zeitraum des Einsatzes von Pflanzenschutzmitteln muss dokumentiert, und beim Werksleiter archiviert sein.
7. **notwendige Literatur:**  
-

## **Arbeitsanweisung:** Bewässerung

1. **Zweck:**  
Vermeidung des Gefahrenauftretens durch Bewässerung
2. **Geltungsbereich:**  
Schiebeschacht
3. **Zuständigkeiten:**  
Werksleiter, Wassermeister
4. **Beschreibung:**  
Eine zeitliche Einschränkung der Bewässerung zur besseren Überwachung und Rückführbarkeit von Veränderungen der Wasserqualität wird vorgenommen. Mit Absprache der zuständigen Bodennutzer darf nur zu einem definierten Zeitraum der Bewässerung nachgegangen werden. Von den Wassermeistern muss eine wöchentliche Kontrolle in Form von Labormessungen nach Nitrat während dieses Zeitraumes im Brunnenfeld I erfolgen. Es erfolgt eine sofortige Sperrung der Bewässerung falls ein Einfluss der Bewässerung auf das Trinkwasser durch eine Laboranalyse bemerkt wird (siehe Grenzwerte, z.B.: Nitrat) ); Die weitere Versorgung ist bis zu einer Normalisierung (entsprechen der Grenzwerte) vom anderen Brunnenfeld aus zu steuern.

Labormessungen:

**Nitrat:** 0,2ml Probe+1,0 ml A; schütteln, 15 min. warten -  
Photometermessung **Calcium/ Magnesium:** 4 ml A, schütteln, 2 min. warten,  
Photometermessung, 0,2 ml Probe, schütteln, innerhalb von 30 sec. Messen;  
>Härte; weiter:+0,2 ml B, schütteln, innerhalb von 30 sec. Messen.  
**Sulfat:** 5ml Probe, +1 Löffel A, 2 min. schütteln, Photometermessung.

Auf der im Labor befindlichen Tabelle der Grenzwerte kann die Emissionsanzeige in Einheiten der Grenzwerte übersetzt werden.

5. **Geräte:**  
Labor, Photometer, Schnellmessungsreagenzien(siehe Beschreibung: Labormessungen). Schutzbrille Stoppuhr

**6. Anmerkungen und Dokumentation:**

Der Zeitraum der Bewässerung muss dokumentiert, und beim Werksleiter archiviert sein.

**7. notwendige Literatur:**

-

**Arbeitsanweisung: Mistablagerungen**

**1. Zweck:**

Vermeidung des Gefahrenauftretens durch Mistablagerungen

**2. Geltungsbereich:**

Schiebeschacht

**3. Zuständigkeiten:**

Werksleiter, Wassermeister

**4. Beschreibung:**

Es müssen wöchentliche Kontrollen in Form von Rundgängen durchgeführt werden.

Bei Auftreten von Mistablagerungen muss die weitere Versorgung bis zu einer Normalisierung (entsprechen der Grenzwerte) vom anderen Brunnenfeld aus (nicht über den Schiebeschacht) gesteuert werden (bis die Mistablagerungen beseitigt sind).

**5. Geräte:**

-

**6. Anmerkungen und Dokumentation:**

-

**7. notwendige Literatur:**

-

**Arbeitsanweisung:** Futtergrippe

1. **Zweck:**  
Vermeidung des Gefahrenauftretens durch Futtergrippen
2. **Geltungsbereich:**  
Schiebeschacht
3. **Zuständigkeiten:**  
Werksleiter, Wassermeister
4. **Beschreibung:**  
Entfernung der Futtergrippe aus dem Gebiet des Schiebeschachtes.
5. **Geräte:**  
-
6. **Anmerkungen und Dokumentation:**  
-
7. **notwendige Literatur:**  
-

## Arbeitsanweisung: Rodungen

1. **Zweck:**  
Vermeidung des Gefahrenauftretens durch Futtergrippen
2. **Geltungsbereich:**  
Schiebeschacht
3. **Zuständigkeiten:**  
Werksleiter, Wassermeister
4. **Beschreibung:**  
Zeitliche Einschränkung der Rodungen bzw. monatliche Kontrolle etablieren. Sperrung der Rodungen falls ein Einfluss der Rodungen auf das Trinkwasser durch eine Laboranalyse bemerkt wird. Von den Wassermeistern muss eine wöchentliche Kontrolle in Form von Labormessungen nach Nitrat während dieses Zeitraumes im Brunnenfeld I erfolgen. Es erfolgt eine sofortige Sperrung der Bewässerung falls ein Einfluss der Bewässerung auf das Trinkwasser durch eine Laboranalyse bemerkt wird (siehe Grenzwerte, z.B.: Nitrat); Die weitere Versorgung ist bis zu einer Normalisierung (entsprechen der Grenzwerte) vom anderen Brunnenfeld aus zu steuern.

Labormessungen:

**Nitrat:** 0,2ml Probe+1,0 ml A; schütteln, 15 min. warten -  
Photometermessung **Calcium/ Magnesium:** 4 ml A, schütteln, 2 min. warten,  
Photometermessung, 0,2 ml Probe, schütteln, innerhalb von 30 sec. Messen;  
>Härte; weiter:+0,2 ml B, schütteln, innerhalb von 30 sec. Messen.

**Sulfat:** 5ml Probe, +1 Löffel A, 2 min. schütteln, Photometermessung.

Auf der im Labor befindlichen Tabelle der Grenzwerte kann die Emissionsanzeige in Einheiten der Grenzwerte übersetzt werden.

5. **Geräte:**  
Labor, Photometer, Schnellmessungsreagenzien(siehe Beschreibung: Labormessungen). Schutzbrille Stoppuhr
6. **Anmerkungen und Dokumentation:**  
Der Zeitraum der Bewässerung muss dokumentiert, und beim Werksleiter archiviert sein.

**7. notwendige Literatur:**

-

**Arbeitsanweisung: Straßen**

- 1. Zweck:**  
Vermeidung des Gefahrenauftretens durch die Straßen
- 2. Geltungsbereich:**  
Schiebeschacht
- 3. Zuständigkeiten:**  
Werksleiter, Wassermeister
- 4. Beschreibung:**  
Absperrungen von der Strasse oder vom Forstweg zu den Hauptleitungen bauen. Beschädigte Leitungen wiederherstellen/ reparieren.
- 5. Geräte:**  
sauberes Werkzeug
- 6. Anmerkungen und Dokumentation:**  
-
- 7. notwendige Literatur:**  
-



## **Arbeitsanweisung: Flugpisten**

- 1. Zweck:**  
Vermeidung des Gefahrenauftretens durch die Flugpisten
- 2. Geltungsbereich:**  
Schiebeschacht
- 3. Zuständigkeiten:**  
Werksleiter, Wassermeister
- 4. Beschreibung:**  
Keine Hauptleitungen auf Flugrouten legen. Bei Flugzeugabsturz: Schaden beheben, Leitung sperren, Versorgung von anderen Leitungen aus steuern; Benutzung dieser Leitung erst aufnehmen, wenn durch einen sachkundigen Fremdüberwachenden sichergestellt wurde, dass sich keine gesundheitsgefährdenden Stoffe mehr in dieser Leitung befinden können, Notchlorung einleiten.
- 5. Geräte:**  
-
- 6. Anmerkungen und Dokumentation:**  
-
- 7. notwendige Literatur:**  
-

**Arbeitsanweisung:** Einlaufgitter

1. **Zweck:**  
Vermeidung des Gefahrenauftretens durch die Flugpisten
2. **Geltungsbereich:**  
Schiebeschacht
3. **Zuständigkeiten:**  
Werksleiter, Wassermeister
4. **Beschreibung:**  
Leitungen nicht bei Einlaufgittern legen. Entstandenen Schaden reparieren, Einlaufgitter entfernen.
5. **Geräte:**  
sauberes Werkzeug
6. **Anmerkungen und Dokumentation:**  
-
7. **notwendige Literatur:**  
-

## **Leitung zum Konsument (Haushalt):**

### **Arbeitsanweisung:** Schäden am Gebäude

1. **Zweck:**  
Vermeidung des Gefahrenauftretens durch Schäden
2. **Geltungsbereich:**  
Anlagenleitungen
3. **Zuständigkeiten:**  
Wassermeister
4. **Beschreibung:**  
Regelmäßige, monatliche Überprüfung durch die Wassermeister und Dokumentation der Mängel. Auftretende Schäden beheben.
5. **Geräte:**  
-
6. **Anmerkungen und Dokumentation:**  
Dokumentation der Mängel beim Werksleiter
7. **notwendige Literatur:**  
-

### **Arbeitsanweisung: Stahlrohre**

1.    **Zweck:**  
Vermeidung des Gefahrenauftretens durch Stahlrohre
  
2.    **Geltungsbereich:**  
Anlagenleitungen
  
3.    **Zuständigkeiten:**  
Wassermeister
  
4.    **Beschreibung:**  
Korrelationsmessungen zur Überwachung (Fa. Nagl) jährlich durchführen.  
Mittels Korrelation Leck aufspüren und Schaden beheben
  
5.    **Geräte:**  
-
  
6.    **Anmerkungen und Dokumentation:**  
Dokumentation der Mängel beim Werksleiter
  
7.    **notwendige Literatur:**  
-

### **Arbeitsanweisung:** PVC-Rohre

1. **Zweck:**  
Vermeidung des Gefahrenauftretens durch PVC-Rohre
2. **Geltungsbereich:**  
Anlagenleitungen
3. **Zuständigkeiten:**  
Wassermeister
4. **Beschreibung:**  
Spürgasmessungen zur Überwachung jährlich durchführen. Mittels Spürgas Leck aufspüren und Schaden beheben
5. **Geräte:**  
-
6. **Anmerkungen und Dokumentation:**  
Dokumentation der Mängel beim Werksleiter
7. **notwendige Literatur:**  
-

**Arbeitsanweisung:** mittlere Verweilzeit (Aufenthaltszeit)

1. **Zweck:**  
Vermeidung des Gefahrenauftretens durch die mittlere Verweilzeit (Aufenthaltszeit)
2. **Geltungsbereich:**  
Anlagenleitungen
3. **Zuständigkeiten:**  
Wassermeister
4. **Beschreibung:**  
Mit Zulauf und Ablaufkonzentrationen die Verweilzeit stichprobenweise monatlich überprüfen. Bei Mangelaufreten die Ablaufkonzentration erhöhen.
5. **Geräte:**  
Schaltbild der Bildschirmüberwachung
6. **Anmerkungen und Dokumentation:**  
-
7. **notwendige Literatur:**  
-

**Arbeitsanweisung:** Endstränge

1. **Zweck:**  
Vermeidung des Gefahrenauftretens durch die Endstränge
2. **Geltungsbereich:**  
Anlagenleitungen
3. **Zuständigkeiten:**  
Wassermeister
4. **Beschreibung:**  
Endstränge alle 5 Jahre überprüfen und deren Schäden reparieren.
5. **Geräte:**  
sauberes Werkzeug
6. **Anmerkungen und Dokumentation:**  
-
7. **notwendige Literatur:**  
-

**Arbeitsanweisung:** Verlegetiefe

1. **Zweck:**  
Vermeidung des Gefahrenauftretens durch die Verlegetiefe
2. **Geltungsbereich:**  
Anlagenleitungen
3. **Zuständigkeiten:**  
Werksleiter, Wassermeister
4. **Beschreibung:**  
Leitungen an dicht befahrenen Strassen tiefer verlegen bzw. Leitungen tiefer legen; Schutzummantelung aus Polyethylen.
5. **Geräte:**
6. **Anmerkungen und Dokumentation:**  
-
7. **notwendige Literatur:**  
-



## **Arbeitsanweisung: Straßen**

- 1. Zweck:**  
Vermeidung des Gefahrenauftretens durch die Straßen
- 2. Geltungsbereich:**  
Anlagenleitungen
- 3. Zuständigkeiten:**  
Werksleiter, Wassermeister
- 4. Beschreibung:**  
Absperrungen von der Strasse oder vom Forstweg zu den Hauptleitungen bauen. Beschädigte Leitungen wiederherstellen/ reparieren.
- 5. Geräte:**  
sauberes Werkzeug
- 6. Anmerkungen und Dokumentation:**  
-
- 7. notwendige Literatur:**  
-

**Arbeitsanweisung: Bahnlinien**

- 1. Zweck:**  
Vermeidung des Gefahrenauftretens durch die Bahnlinien
- 2. Geltungsbereich:**  
Anlagenleitungen
- 3. Zuständigkeiten:**  
Werksleiter, Wassermeister
- 4. Beschreibung:**  
Absperrungen von der Bahnlinie zu den Hauptleitungen bauen. Beschädigte Leitungen wiederherstellen/ reparieren.
- 5. Geräte:**  
-
- 6. Anmerkungen und Dokumentation:**  
-
- 7. notwendige Literatur:**  
-

## **Wasserentnahme vom Konsument:**

### **Arbeitsanweisung:** Konstruktionsmängel

1. **Zweck:**  
Vermeidung des Gefahrenauftretens durch Konstruktionsmängel
  
2. **Geltungsbereich:**  
Anlagenleitungen
  
3. **Zuständigkeiten:**  
Wassermeister
  
4. **Beschreibung:**  
Regelmäßige, monatliche Überprüfung durch die Wassermeister und Dokumentation der Mängel. Auftretende Konstruktionsmängel korrigieren.
  
5. **Geräte:**  
-
  
6. **Anmerkungen und Dokumentation:**  
Dokumentation der Mängel beim Werksleiter
  
7. **notwendige Literatur:**  
-

**Arbeitsanweisung:** Schäden am Gebäude

1. **Zweck:**  
Vermeidung des Gefahrenauftretens durch Schäden
2. **Geltungsbereich:**  
Anlagenleitungen
3. **Zuständigkeiten:**  
Wassermeister
4. **Beschreibung:**  
Regelmäßige, monatliche Überprüfung durch die Wassermeister und Dokumentation der Mängel. Auftretende Schäden beheben.
5. **Geräte:**  
-
6. **Anmerkungen und Dokumentation:**  
Dokumentation der Mängel beim Werksleiter
7. **notwendige Literatur:**  
-

**Arbeitsanweisung:** Ausstattungsmängel (Installationen)

1. **Zweck:**  
Vermeidung des Gefahrenauftretens durch Ausstattungsmängel (Installationen)
2. **Geltungsbereich:**  
Anlagenleitungen
3. **Zuständigkeiten:**  
Wassermeister
4. **Beschreibung:**  
Regelmäßige, monatliche Überprüfung durch die Wassermeister und Dokumentation der Mängel. Ausstattungsmängel (Installationen) beheben.
5. **Geräte:**  
-
6. **Anmerkungen und Dokumentation:**  
Dokumentation der Mängel beim Werksleiter
7. **notwendige Literatur:**  
-

### **Arbeitsanweisung: Heißwasserschäden**

- 1. Zweck:**  
Vermeidung des Gefahrenauftretens durch Heißwasserschäden
- 2. Geltungsbereich:**  
Anlagenleitungen
- 3. Zuständigkeiten:**  
Wassermeister
- 4. Beschreibung:**  
Regelmäßige, monatliche Überprüfung durch die Wassermeister und Dokumentation der Mängel. Auftretende Mängel dem Werksleiter melden und beheben
- 5. Geräte:**  
-
- 6. Anmerkungen und Dokumentation:**  
Dokumentation der Mängel beim Werksleiter
- 7. notwendige Literatur:**  
-

## **Organisation:**

### **Arbeitsanweisung: Qualitätspolitik**

1. **Zweck:**  
Vermeidung des Gefahrenauftretens durch Qualitätspolitik
2. **Geltungsbereich:**  
Organisation
3. **Zuständigkeiten:**  
Werksleiter
4. **Beschreibung:**  
Dokumentation der Qualitätspolitik. Bei Fehlverhalten: Ändern der Qualitätspolitik und Neudefinitionen von Aufgabenbereichen
5. **Geräte:**  
-
6. **Anmerkungen und Dokumentation:**  
Dokumentation der Änderungen mit Datum in Form einer Excel- Datei am Rechner des Werksleiters
7. **notwendige Literatur:**  
-

### **Arbeitsanweisung: Qualitätsziele**

1. **Zweck:**  
Vermeidung des Gefahrenauftretens durch Qualitätsziele
2. **Geltungsbereich:**  
Organisation
3. **Zuständigkeiten:**  
Werksleiter
4. **Beschreibung:**  
Dokumentation der Qualitätsziele. Bei Fehlverhalten: Ändern der Qualitätsziele und Neudefinitionen von Aufgabenbereichen
5. **Geräte:**  
-
6. **Anmerkungen und Dokumentation:**  
Dokumentation der Änderungen mit Datum in Form einer Excel- Datei am Rechner des Werksleiters
7. **notwendige Literatur:**  
-



## **Arbeitsanweisung: Qualitätsplanung**

- 1. Zweck:**  
Vermeidung des Gefahrenauftretens durch Qualitätsplanung
- 2. Geltungsbereich:**  
Organisation
- 3. Zuständigkeiten:**  
Werksleiter
- 4. Beschreibung:**  
Dokumentation der Qualitätsplanung. Regelmäßige Überprüfung des Werksleiters und Absprache mit den Wassermeistern für die Qualitätsplanung. Bei Fehlverhalten: Ändern der Qualitätsplanung und Neudefinitionen von Aufgabenbereichen
- 5. Geräte:**  
-
- 6. Anmerkungen und Dokumentation:**  
Dokumentation der Änderungen mit Datum in Form einer Excel- Datei am Rechner des Werksleiters
- 7. notwendige Literatur:**  
-

**Arbeitsanweisung:** finanzielle Mittel für das Qualitätswesen

1. **Zweck:**  
Vermeidung des Gefahrenauftretens durch das Fehlen finanzieller Mittel für das Qualitätswesen
2. **Geltungsbereich:**  
Organisation
3. **Zuständigkeiten:**  
Werksleiter
4. **Beschreibung:**  
Hochrechnung über bisher benötigte finanzielle Mittel und darauffolgende Abschätzung über finanzielle Mittel/Jahr durchführen. Bei zu geringen vorhandenen Mitteln: Einreichung einer Budgetausstockung mit dieser Hochrechnung.
5. **Geräte:**  
-
6. **Anmerkungen und Dokumentation:**  
Dokumentation der Änderungen mit Datum in Form einer Excel- Datei am Rechner des Werksleiters
7. **notwendige Literatur:**  
-

**Arbeitsanweisung:** Befugnis eines Mitarbeiters

1. **Zweck:**  
Vermeidung des Gefahrenauftretens durch die Befugnis eines Mitarbeiters
2. **Geltungsbereich:**  
Organisation
3. **Zuständigkeiten:**  
Werksleiter
4. **Beschreibung:**  
Befugnis steigend mit Erfahrungs- und Arbeitsjahren. Jene Befugnis, welche zu einem Fehler führte , wird dem zuständigem Mitarbeiter nur noch mit vorheriger Absprache mit einer direkt vorgesetzter Person gestattet.
5. **Geräte:**  
-
6. **Anmerkungen und Dokumentation:**  
Dokumentation der Änderungen mit Datum in Form einer Excel- Datei am Rechner des Werksleiters
7. **notwendige Literatur:**  
-

**Arbeitsanweisung:** Verantwortung eines Mitarbeiters

1. **Zweck:**  
Vermeidung des Gefahrenauftretens durch die Verantwortung eines Mitarbeiters
2. **Geltungsbereich:**  
Organisation
3. **Zuständigkeiten:**  
Werksleiter
4. **Beschreibung:**  
Bei Entscheidungen CCP betreffend: Absprache mit dem zuständigen Werksleiter von Nöten. Jene Verantwortung, welche zu einem Fehler führte, wird dem zuständigen Mitarbeiter nur noch mit vorheriger Absprache mit einer direkt vorgesetzter Person gestattet.
5. **Geräte:**  
-
6. **Anmerkungen und Dokumentation:**  
Dokumentation der Änderungen mit Datum in Form einer Excel- Datei am Rechner des Werksleiters
7. **notwendige Literatur:**  
-

**Arbeitsanweisung:** Erfahrung eines Mitarbeiters

1. **Zweck:**  
Vermeidung des Gefahrenauftretens durch die Erfahrung eines Mitarbeiters
2. **Geltungsbereich:**  
Organisation
3. **Zuständigkeiten:**  
Werksleiter
4. **Beschreibung:**  
Mit wachsender Erfahrung darf die Befugnis und Verantwortung erst steigen; Mitarbeiter mit ausreichender Arbeitserfahrung (z.B.: Installateure von anderen bzw. verwandten Unternehmen) aufnehmen . Bei mangelndem Erfahrungswerten: Erfahrungswert aufbauen, indem der Mitarbeiter als Team mit erfahrenen Mitarbeitern arbeitet
5. **Geräte:**  
-
6. **Anmerkungen und Dokumentation:**  
-
7. **notwendige Literatur:**  
-

**Arbeitsanweisung:** Qualitätsmanagementbeauftragter

1. **Zweck:**  
Vermeidung des Gefahrenauftretens durch den Qualitätsmanagementbeauftragter
2. **Geltungsbereich:**  
Organisation
3. **Zuständigkeiten:**  
Werksleiter
4. **Beschreibung:**  
Eigenüberwachung über Dokumentationen und 5 jährliche Fremdüberwachung einer Person, welche nicht die Eigenüberwachung (Ingenieurbüro für technische Chemie DI Dr.Frenzl) durchführt. Bei Fehlerauftreten betreffend des Qualitätsmanagementsystems: Qualitätspolitik, Qualitätsziele und Qualitätsplanung und deren Umsetzung von einem unabhängigen Dritten prüfen lassen. Bei Mängelaufreten müssen diese Mängel behoben werden.
5. **Geräte:**  
-
6. **Anmerkungen und Dokumentation:**  
Dokumentation der Änderungen mit Datum in Form einer Excel- Datei am Rechner des Werksleiters
7. **notwendige Literatur:**  
-

**Arbeitsanweisung:** Ausbildungsanforderungen an einen Mitarbeiter

1. **Zweck:**  
Vermeidung des Gefahrenauftretens durch die Ausbildungsanforderungen an einen Mitarbeiter
2. **Geltungsbereich:**  
Organisation
3. **Zuständigkeiten:**  
Werksleiter
4. **Beschreibung:**  
Es sind Mitarbeiter mit ausreichender Arbeitserfahrung (z.B.: Installateure von anderen bzw. verwandten Unternehmen) aufnehmen . Sollte dies nicht umsetzbar sein, so ist die Ausbildung und Weiterbildung in der Form von Seminaren fördern.
5. **Geräte:**  
-
6. **Anmerkungen und Dokumentation:**  
Dokumentation der Änderungen mit Datum in Form einer Excel- Datei am Rechner des Werksleiters
7. **notwendige Literatur:**  
-

**Arbeitsanweisung:** Einführung neuer Arbeitsmittel

1. **Zweck:**  
Vermeidung des Gefahrenauftretens durch die Einführung neuer Arbeitsmittel
2. **Geltungsbereich:**  
Organisation
3. **Zuständigkeiten:**  
Werksleiter
4. **Beschreibung:**  
Die Mitarbeiter müssen bei der Einführung neuer Arbeitsmittel und deren Bestimmung mittätig sein. Neue Arbeitsmittel sind in der Form von Seminaren vorzuführen und deren Vorteile zu erläutern.
5. **Geräte:**  
-
6. **Anmerkungen und Dokumentation:**  
Dokumentation der Änderungen mit Datum in Form einer Excel- Datei am Rechner des Werksleiters
7. **notwendige Literatur:**  
-



**Arbeitsanweisung:** Durchführung von Verbesserungsmaßnahmen

1. **Zweck:**  
Vermeidung des Gefahrenauftretens durch die Durchführung von Verbesserungsmaßnahmen
2. **Geltungsbereich:**  
Organisation
3. **Zuständigkeiten:**  
Werksleiter
4. **Beschreibung:**  
Regelmäßige, halbjährliche Überlegungen ("Brainstorms") des Werksleiters und der Wassermeister um Verbesserungsmaßnahmen zu entwickeln . Die Verbesserungsmaßnahmen prüfen, ob diese auch wirklich zu einer Verbesserung des Unternehmens führten. Falls nein: Verbesserungsmaßnahmen entfernen
5. **Geräte:**  
-
6. **Anmerkungen und Dokumentation:**  
Dokumentation der Änderungen mit Datum in Form einer Excel- Datei am Rechner des Werksleiters
7. **notwendige Literatur:**  
-

# **Anhang XI:** **Grenzwerte**

## Grenzwerte für die WVA:

Nachfolgende Grenzwerte sind anhand der TWV 2001 umgesetzt:

### **Chemische Parameter:**

pH-Wert:	6,5 - 9,5
Chlor:	0,3 mg/L
Eisen:	0,2 mg/L Indikatorwert
Mangan:	0,05 mg/L Indikatorwert
Nitrat:	50 mg/L
Blei:	10 µg/L
Sulfat:	250 mg/L Indikatorwert
Chrom:	50 µg/L
Kupfer:	2,0 mg/L
Nickel:	20 µg/L
Ammonium:	0,5 mg/L; allerdings dürfen ab 0,2 mg/L keine Chlorungsverfahren mehr eingeleitet werden
Aluminium:	0,2 mg/L
Pestizide:	0,1 µg/L
Temperatur:	25°C ohne anormale Veränderung
Leitfähigkeit:	2500 µScm <sup>-1</sup> bei 20°C (das Wasser darf nicht korrosiv wirken)
Geruch:	für den Verbraucher annehmbar und ohne anormale Veränderung
Geschmack:	für den Verbraucher annehmbar und ohne anormale Veränderung
Färbung:	für den Verbraucher annehmbar und ohne anormale Veränderung
Trübung:	für den Verbraucher annehmbar und ohne anormale Veränderung
UV-Durchlässigkeit:	254 nm; 100mm Schichtdicke unmittelbar vor der UV-Desinfektionsanlage

**Mikrobiologische Parameter  
Für nicht desinfiziertes Wasser:**

<u>Parameter</u>	<u>Parameter:Anzahl/100ml</u>
Escherichia coli	0
Coliforme Bakterien	0
Enterokokken	0
Pseudomonas aeruginosa	0

**Anhang XII:**  
**Maßnahmen bei dem Fehlliegen von**  
**Grenzwerten**

## Maßnahmen bei Nichteinhaltung der Parameter und Indikatorwerte:

### Chemische Parameter:

pH-Wert: <6,5	Ausleitung in die Donau bei der Transportleitung und die Beimischung einstellen. Mit nicht gechlortem Wasser spülen iund den Betrieb erst wieder aufnehmen, nachdem die Chlorsonden unter 0,2 mg/L anzeigen.
> 9,5	Notchlorung einschalten bis der gewünschte Wert erreicht ist
Chlor:	>0,2 mg/L: Ausleitung in die Donau bei der Transportleitung und die Beimischung einstellen. Mit nicht gechlortem Wasser spülen iund den Betrieb erst wieder aufnehmen, nachdem die Chlorsonden unter 0,2 mg/L anzeigen.
Eisen:	>0,2 mg/L : Überprüfung der Aufbereitungsanlage
Mangan:	>0,05 mg/L : Überprüfung der Aufbereitungsanlage
Nitrat:	>50 mg/L: Über die Transportleitung in die Donau ausleiten und das Mischungsverhältnis von Brunnenwasser I und II ändern.
Blei:	>10 µg/L: stilllegen
Sulfat:	>250 mg/L : Über die Transportleitung in die Donau ausleiten und das Mischungsverhältnis von Brunnenwasser I und II ändern.
Chrom:	>50 µg/L: Über die Transportleitung in die Donau ausleiten und das Mischungsverhältnis von Brunnenwasser I und II ändern.
Kupfer:	>2,0 mg/L: Über die Transportleitung in die Donau ausleiten und das Mischungsverhältnis von Brunnenwasser I und II ändern.
Nickel:	>20 µg/L: Über die Transportleitung in die Donau ausleiten und das Mischungsverhältnis von Brunnenwasser I und II ändern.
Ammonium:	>0,5 mg/L: Über die Transportleitung in die Donau ausleiten und das Mischungsverhältnis von Brunnenwasser I und II ändern.

ab 0,2 mg/L keine Chlorungsverfahren mehr einleiten.

Aluminium:	>0,2 mg/L: Über die Transportleitung in die Donau ausleiten und das Mischungsverhältnis von Brunnenwasser I und II ändern.
Pestizide:	0,1 µg/L: stilllegen
Temperatur:	>25°C: Durchfluss bei der UV-Desinfektionsanlage vermindern und spülen.
Leitfähigkeit:	>2500 µScm <sup>-1</sup> bei 20°C (das Wasser darf nicht korrosiv wirken): stilllegen, Überprüfung Fa. Nagl nach Rohrbrüchen
Geruch:	für den Verbraucher annehmbar und ohne anormale Veränderung, sonst ausleiten, und Gesamtanalyse durchführen (Ingenieursbüro DI Dr. Frenzl)
Geschmack:	für den Verbraucher annehmbar und ohne anormale Veränderung sonst ausleiten, und Gesamtanalyse durchführen (Ingenieursbüro DI Dr. Frenzl)
Färbung:	für den Verbraucher annehmbar und ohne anormale Veränderung sonst ausleiten, und Gesamtanalyse durchführen (Ingenieursbüro DI Dr. Frenzl)
Trübung:	für den Verbraucher annehmbar und ohne anormale Veränderung sonst ausleiten, und Gesamtanalyse durchführen (Ingenieursbüro DI Dr. Frenzl)
UV-Durchlässigkeit:	254 nm; 100mm Schichtdicke unmittelbar vor der UV-Desinfektionsanlage, ansonsten Maßnahmen in folgender Reihenfolge: <ul style="list-style-type: none"><li>• Reinigen der UV-Anlage</li><li>• Kalibrierung des Sensors</li><li>• Mögliche Risiken der UV-Anlage durchgehen</li><li>• Gesamtanalyse durchführen (Ingenieursbüro DI Dr. Frenzl)</li></ul>

**Mikrobiologische Parameter  
Für nicht desinfiziertes Wasser:**

<u>Parameter</u>	<u>Parameter:Anzahl/100ml</u>
Escherichia coli	0
Coliforme Bakterien	0
Enterokokken	0
Pseudomonas aeruginosa	0

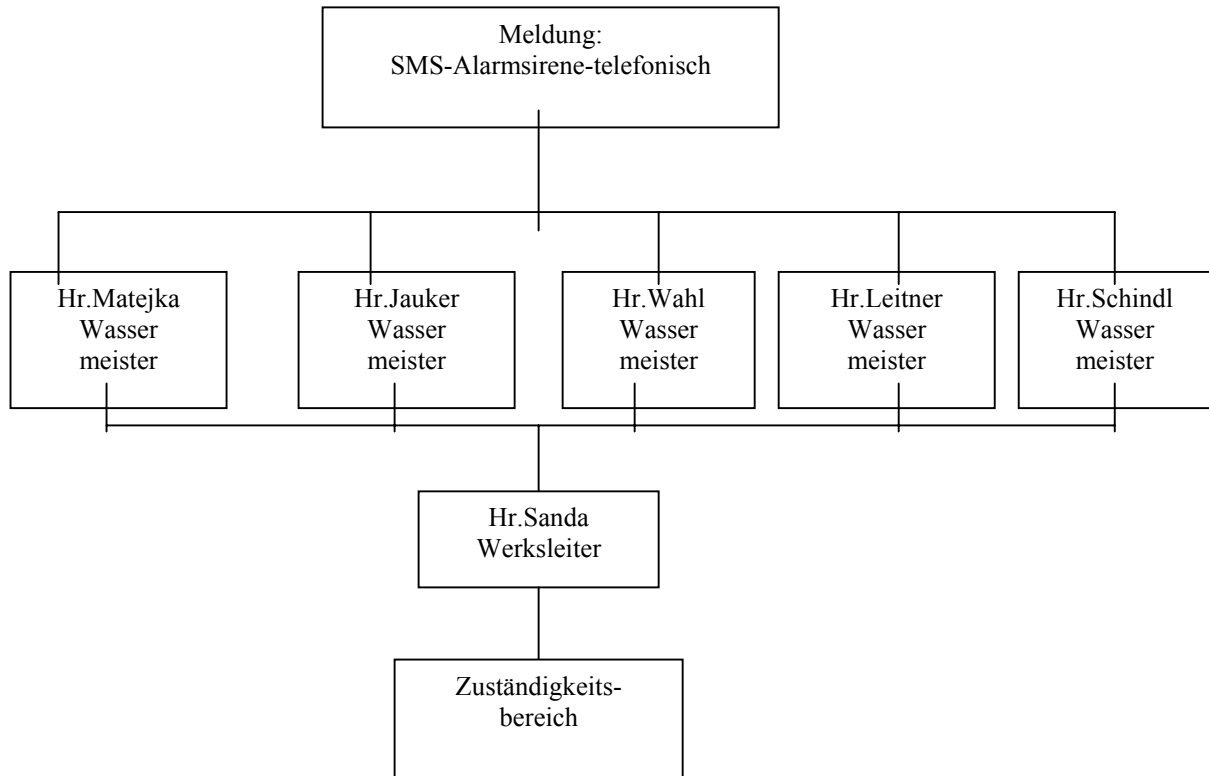
Falls obige mikrobiologische Parameter > 0 sind: Ausleitung über die Transportleitung in die Donau und massive Stoßchlorungen durchführen.



**Anhang XIII:**  
**Notfall und Alarmplan**

## Notfall- und Alarmplan:

Alarmmeldungsverlauf:



Bei einer der folgenden Störungen wird ein SMS-Alarm an die Wassermeister geschickt:

Notfall:	Lokalität des Notfalls:	Wasserwerk:	Kurz-Meldung:
Not Aus	Generator 1	WW1	Not_G1
Kühlwassertemp. zu hoch	Generator 1	WW1	Kühl_G1
Kein Öldruck	Generator 1	WW1	Öl_G1
Überstrom	Generator 1	WW1	Überstrom_G1
Not Aus	Generator 2	WW1	Not_G2
Kühlwassertemp. zu hoch	Generator 2	WW1	Kühl_G2
Kein Öldruck	Generator 2	WW1	Öl_G2
Pumpe 1 Störung	Brunnen 1	WW1	P_1
Pumpe 1 min. Wasser	Brunnen 1	WW1	Wasser_P_1
Pumpe 2 Störung	Brunnen 2	WW1	P_2
Pumpe 2 min. Wasser	Brunnen 2	WW1	Wasser_P_2
Pumpe 3 Störung	Brunnen 2	WW1	P_3
Pumpe 3 min. Wasser	Brunnen 2	WW1	Wasser_P_3
Pumpe 4 Störung	Brunnen 3	WW1	P_4
Pumpe 4 min. Wasser	Brunnen 3	WW1	Wasser_P_4
Pumpe 5 Störung	Brunnen 3	WW1	P_5
Pumpe 5 min. Wasser	Brunne 3	WW1	Wasser_P_5
Pumpe 1 Thermistor, Strömung, FU	Drucksteigerung	WW1	Thermistor_P_6
Pumpe 1 FU	Drucksteigerung	WW1	FU_P_6
Pumpe 1 Strömung	Drucksteigerung	WW1	Strömung_P_6
Pumpe 2 Thermistor, Strömung, FU	Drucksteigerung	WW1	Thermistor_P_7
Pumpe 2 FU	Drucksteigerung	WW1	FU_P_7
Pumpe 2 Strömung	Drucksteigerung	WW1	Strömung_P_7

Pumpe 3 Thermistor, Strömung, FU	Drucksteigerung	WW1	Thermistor_P_8
Pumpe 3 FU	Drucksteigerung	WW1	FU_P_8
Pumpe 3 Strömung	Drucksteigerung	WW1	Strömung_P_8
Pumpe 4 Thermistor, Strömung, FU	Drucksteigerung	WW1	Thermistor_P_9
Pumpe 4 FU	Drucksteigerung	WW1	FU_P_9
Pumpe 4 Strömung	Drucksteigerung	WW1	Strömung_P_9
Pumpe 5 Thermistor, Strömung, FU	Drucksteigerung	WW1	Thermistor_P_10
Pumpe 5 FU	Drucksteigerung	WW1	FU_P_10
Pumpe 5 Strömung	Drucksteigerung	WW1	Strömung_P_10
Pumpe 6 Thermistor, Strömung, FU	Drucksteigerung	WW1	Thermistor_P_11
Pumpe 6 FU	Drucksteigerung	WW1	FU_P_11
Pumpe 6 Strömung	Drucksteigerung	WW1	Strömung_P_11
UV 1 Störung	UV Anlage	WW1	UV_1
UV 2 Störung	UV Anlage	WW1	UV_2
UV 3 Störung	UV Anlage	WW1	UV_3
UV 4 Störung	UV Anlage	WW1	UV_4
Filter 1 Störung	UV Anlage	WW1	F_1
Filter 2 Störung	UV Anlage	WW1	F_2
Filter 3 Störung	UV Anlage	WW1	F_3
Filter 4 Störung	UV Anlage	WW1	F_4
Pumpe 1 Störung	Drucksteigerung	WW1	P_6
Pumpe 2 Störung	Drucksteigerung	WW1	P_7
Pumpe 3 Störung	Drucksteigerung	WW1	P_8
Pumpe 4 Störung	Drucksteigerung	WW1	P_9
Pumpe 5 Störung	Drucksteigerung	WW1	P_10
Pumpe 6 Störung	Drucksteigerung	WW1	P_11
Pumpe 12 Störung	UV Anlage	WW1	P_12
Ventil VA 1 Störung	Ringkolbenventil	WW1	VA_1
Ventil VA 2 Störung	Drucksteigerungspumpe	WW1	VA_2
Ventil VA 3 Störung	Transportleitung 1	WW1	VA_3
Ventil VA 4 Störung	Transportleitung 2	WW1	VA_4
Ventil VA 5 Störung	Dreiwegeventil	WW1	VA_5
Ventil VACL 1 Störung	UV Anlage	WW1	VACL_1
Ventil VACL 2 Störung	UV Anlage	WW1	VACL_2
Ventil VACL 3 Störung	UV Anlage	WW1	VACL_3
Ventil VACL 4 Störung	UV Anlage	WW1	VACL_4
Genetator 1 Störung	Generator 1	WW1	Generator1
Genetator 2 Störung	Generator 2	WW1	Generator2
Pumpe 12 Störung Hand	Drucksteigerungspump	WW1	Hand_P_12
Pumpe 12 FU	Drucksteigerungspump	WW1	FU_P_12
Pumpe 12 Strömung	Drucksteigerungspump	WW1	Strömung_P_12
Minimumdruck	Transportleitung	WW1	TransportDruckMin
Nicht Angelaufen	Generator 1	WW1	Anlauf_G1
Nicht Angelaufen	Generator 2	WW1	Anlauf_G2
Störung Druckregler 1	Drucksteigerung	WW1	Störung_Druckregler1
Störung Druckregler 2	Drucksteigerung	WW1	Störung_Druckregler2
Test	Test	WW1	Meldung_test
Br4 Sonde6 [m]		WW2	
Br5 Sonde9 [m]		WW2	
Br4 Niv [m]		WW2	
Testfilter Verschmutzt	BWT	WW2	Filter_Verschmutzt
Störung RSP Pumpe 1	BWT	WW2	Stoer_RSP_Pumpe1

Störung RSP Pumpe 2	BWT	WW2	Stoer_RSP_Pumpe2
Störung Kompressor 1	BWT	WW2	Stoer_Kompressor1
Störung Kompressor 2	BWT	WW2	Stoer_Kompressor2
Störung Dosierstation	BWT	WW2	Stm_Dosierstation
Pressluftmangel	BWT	WW2	Pressluftmangel
Filter 1 verschmutzt	BWT	WW2	Filter1_Verschmutzt
Filter 2 verschmutzt	BWT	WW2	Filter2_Verschmutzt
Filter 3 verschmutzt	BWT	WW2	Filter3_Verschmutzt
Filter 4 verschmutzt	BWT	WW2	Filter4_Verschmutzt
Flutungsalarm	BWT	WW2	Flutungsalarm
Rückhaltebecken voll	BWT	WW2	
Rückhaltebecken leer	BWT	WW2	
RSP Durchfluss zu klein	BWT	WW2	RSP_DFL_zu_klein
RSP Durchfluss zu gross	BWT	WW2	RSP_DFL_zu_gross
Störung Pumpe P4.1	Brunnen 4	WW2	p41.E_Zustand
Störung Pumpe P4.2	Brunnen 4	WW2	p42.E_Zustand
Störung Pumpe P5.1	Brunnen 5	WW2	p51.E_Zustand
Störung Pumpe P5.2	Brunnen 5	WW2	p52.E_Zustand
Störung Pumpe TPLP1	Tiefbehälter	WW2	tplp1.E_Zustand
Störung Pumpe TPLP2	Tiefbehälter	WW2	tplp2.E_Zustand
Störung Pumpe NKGP1	zu Nord KG's	WW2	nkgp1.E_Zustand
Störung Pumpe NKGP2	zu Nord KG's	WW2	nkgp2.E_Zustand
Störung Pumpe DP1	Dosierung	WW2	dp1.E_Zustand
Störung Pumpe Sumpf	Pumpensumpf	WW2	pSumpf.E_Zustand
Störung UV-Anlage		WW2	uv.E_Zustand
Störung Schieber	von/zu ON TULLN	WW2	s3.E_Zustand
Motorschutzschalter HV_18F1	Schaltschrank	WW2	HV_18F1
Motorschutzschalter HV_18Q1	Schaltschrank	WW2	HV_18Q1
Motorschutzschalter HV_18Q2	Schaltschrank	WW2	HV_18Q2
Motorschutzschalter HV_18Q3	Schaltschrank	WW2	HV_18Q3
Motorschutzschalter HV_18Q4	Schaltschrank	WW2	HV_18Q4
Motorschutzschalter HV_18Q5	Schaltschrank	WW2	HV_18Q5
Motorschutzschalter HV_18Q6	Schaltschrank	WW2	HV_18Q6
Unterverteiler UVNK_StSpg	Schaltschrank	WW2	UVNK_StSpg
Unterverteiler UVNK_UeSpg	Schaltschrank	WW2	UVNK_UeSpg
Unterverteiler UVTP_StSpg	Schaltschrank	WW2	UVTP_StSpg
Unterverteiler UVNK_UeSpg	Schaltschrank	WW2	UVTP_UeSpg
Hauptverteiler 24V elk. ausgelöst	Schaltschrank	WW2	HV_24V_E
Hauptverteiler 24V händ. ausgelöst	Schaltschrank	WW2	HV_24V_H
HV Sicherung USV elk. ausgelöst	Schaltschrank	WW2	HV_LS_USV_H
HV Sicherung USV händ. ausgelöst	Schaltschrank	WW2	HV_LS_USV_H
B4_StSpg	Schaltschrank	WW2	B4_StSpg
B4_UeSpg	Schaltschrank	WW2	B4_UeSpg
B5_StSpg	Schaltschrank	WW2	B5_StSpg
B5_UeSpg	Schaltschrank	WW2	B5_UeSpg
HV_UeSpg	Schaltschrank	WW2	HV_UeSpg
Schwimmerbirne Rohrkeller	Rohrkeller	WW2	Schwimmer_RK
Testmeldung	Rohrkeller	WW2	test
Unberechtigter Zutritt	Brunnen 4	WW2	E_ZTK_B4_Tor_Zustand
Brunnendeckel unberechtigt offen	Brunnen 4	WW2	E_ZTK_B4_Deckel_Zustand
Unberechtigter Zutritt	Brunnen 5	WW2	E_ZTK_B5_Tor_Zustand
Brunnendeckel unberechtigt offen	Brunnen 5	WW2	E_ZTK_B5_Deckel_Zustand

Unberechtigter Zutritt	Warte	WW2	E_ZTK_Warte_Zustand
Unberechtigter Zutritt	Aufbereitung	WW2	E_ZTK_Aufbereitung_Zustand
Unberechtigter Zutritt	Pumpenraum	WW2	E_ZTK_Pumpenraum_Zustand
Brunnendeckel unberechtigt offen	Brunnen 1	WW1	E_ZTK_Bru1
Brunnendeckel unberechtigt offen	Brunnen 2	WW1	E_ZTK_Bru2
Brunnendeckel unberechtigt offen	Brunnen 3	WW1	E_ZTK_Bru3
Unberechtigter Zutritt	Eingang	WW1	E_ZTK_Eingang
Unberechtigter Zutritt	UV-Anlage	WW1	E_ZTK_UV_Anlage
Unberechtigter Zutritt	Verbindungsgang	WW1	E_ZTK_VerbGang
Unberechtigter Zutritt	Warte	WW1	E_ZTK_Warte
Kühlwasserpumpe Notstromaggregat		WW2	KW_Pumpe_NS
Druck Ortsnetz 1 bar unter SOLL	Drucksteigerung	WW1	P_minus_1bar
Wassermangel Tiefbehälter	Tiefbehälter	WW1	TB_minminmin
Wassermangel Teifbehälter 2. Pumpe	Tiefbehälter	WW1	TB_minmin_2
Wassermangel Teifbehälter 3. Pumpe	Tiefbehälter	WW1	TB_minmin_3
Wassermangel Teifbehälter 2. Pumpe	Tiefbehälter	WW1	TB_minmin_4
Wassermangel Teifbehälter 2. Pumpe	Tiefbehälter	WW1	TB_minmin56
Überflutungsalarm Pumpenraum		WW1	PumpRaum_maxmax
Störung SPS-Kommunikation WW1<->WW2		WW1	KommError
Störung SPS-Kommunikation WW1<->WW2		WW2	KommError_1
Störung Schieber Richtung Ortsnetz	Schieberschacht	WW1	s1.E_Zustand
Störung Schieber Richtung WW1	Schieberschacht	WW1	s2.E_Zustand
Überflutungsalarm	Schieberschacht	WW1	ss_E_Wassereinbruch
Steuerspannung ausgefallen (Hand)	Verteiler WW2/4	WW2	HV_StSpg
Steuerspannung ausgefallen (el.)	Verteiler WW2/4	WW2	HV_StSpg_E
Störung UV-Anlage	Schaltschrank	WW2	uv.E_Zustand
Brandalarm	ÖBB Parkdeck	WW2	E_OEBB_Brandalarm
Störung Brandmeldeanlage	ÖBB Parkdeck	WW2	E_OEBB_Störung
Störung Netzwerk OEBB<->WW2	ÖBB Parkdeck	WW2	E_OEBB_Referenz

# **Anhang XIV:** **Störfallplan der WVA Tulln**

**Erstellt anhand des Störfallplanes während des Bauvorhabens des  
Wasserwerkes II**

## **Störfallplan der WVA Tulln:**

Ziel dieses Störfallplans ist es, aufzuzeigen, welche Maßnahmen zum Schutz der Wasserversorgungsanlage der Stadtgemeinde Tulln bei möglichen Unfällen mit wassergefährdeten Stoffen zu treffen sind.

Ursachen von Störfällen:

1. Unterbrechung der Energieversorgung für das Wasserwerk im Zuge eines Bauvorhabens:

Auswirkung:

bei einem Ausfall der Stromversorgung des Wasserwerkes wird innerhalb von 10 Sekunden automatisch auf beide Notaggregate umgeschaltet. Die Notstromaggregate versorgen die Pumpenstation (6 Pumpen) und die Brunnenpumpen des Brunnens 1 und 3.

Die Störfallmeldung erfolgt durch den SMS Alarm an den Bereitschaftsdienst der Stadt Tulln.

Sofortmaßnahmen:

Notchlorung durch den Bereitschaftsdienst der Stadt Tulln innerhalb von 20 Minuten in Betrieb setzen.

Meldung an:

EVN Tulln, Störungsdienst: Tel.: 02272/65979 bzw. 02272/600-0  
Bereitschaftsdienst der Stadtgemeinde Tulln Tel.: 0664/440 26 63

Die Betriebsleitung (Hr. Sanda bzw. Ing. Finger in Vertretung) werden umgehend vom Bereitschaftsdienst informiert.

2. Beschädigung einer Transportleitung:

Auswirkung:

Erheblicher Verminderung des Versorgungsdruckes und der Menge, eingeschränkte Versorgung mit Trinkwasser kann jedoch aufrecht erhalten werden.

Die Störmeldung erfolgt durch den Gendarmerieposten Tulln und als SMS Alarm an den Bereitschaftsdienst wegen des Druckabfalls.

Sofortmaßnahmen:

Abschiebern des beschädigten Leitungsabschnittes durch den Bereitschaftsdienst der Stadtgemeinde Tulln (innerhalb von 20 Minuten).

Meldung an:

Betriebsleitung der Stadtgemeinde Tulln:  
Hr. Sanda                      Tel.: 02272/690-221  
    Bzw. Tel.: 0664/440 26 64

Hr. Finger                      Tel.: 02272/ 690 -222  
    Bzw. Tel.: 0664/440 26 64

Bereitschaftsdienst der Stadtgemeinde Tulln                      Tel.: 0664/ 440 26 63

Gendarmerieposten Tulln                      Tel.: 02272/ 62 233

Die Betriebsleitung informiert umgehend:  
Freiwillige Feuerwehr  
Krankenhaus Tulln (muss auf Eigenwasserversorgung umschalten)  
Bevölkerung

Behebung des Schadens erfolgt durch den Bereitschaftsdienst der Stadtgemeinde Tulln. Die erforderlichen Materialien lagern am Bauhof der Stadtgemeinde Tulln.

### 3. Ausfall der UV-Desinfektionsanlage

Auswirkung:

Nach einem Ausfall der UV-Desinfektionsanlagen wird die Wasserförderung aus den Brunnen automatisch gestoppt. Aus dem Tiefbehälter kann weitere in das Netz gefördert werden.

Die Störfallmeldung erfolgt durch SMS Alarm an den Bereitschaftsdienst der Stadtgemeinde Tulln

Sofortmaßnahmen:

Der Bereitschaftsdienst der Stadtgemeinde Tulln stellt fest, ob der Ausfall der UV-Desinfektionsanlagen auf technisches Gebrechen oder zu hohe Trübung zurückzuführen ist.

Zu hohe Trübung:

Wasserförderung aus den Brunnen mit reduzierter Fördermenge wieder in Betrieb setzen. Kann mit der reduzierten Menge der Tiefbehälter nicht gefüllt werden, ist die Notchlorung in Betrieb zu setzen.

Technisches Gebrechen:

Notchlorung einschalten und Wasserförderung aus den Brunnen wieder in Betrieb setzen.

Meldungen :



Betriebsleitung der Stadtgemeinde Tulln:  
Hr. Sanda                      Tel.: 02272/690-221  
    Bzw. Tel.: 0664/440 26 64

Hr. Finger                      Tel.: 02272/ 690 -222  
    Bzw. Tel.: 0664/440 26 64

Bei Technischen Gebrechen:  
Fa. Schmidberger (Information durch den Bereitschaftsdienst der Stadtgemeinde Tulln):

Schmidberger jr.              Tel.: 02272/62 879 bzw. Tel.: 0699/ 169 69 690  
Hr. Marek                      Tel.: 02276/ 65 64  
Hr. Burghart                    Tel.: 02272/66340

Die Betriebsleitung informiert umgehend:

Fa. Agrana über die Inbetriebnahme der Notchlorung (Tel.: 02272/602-0) und die Bevölkerung über eine optische Beeinträchtigung des Trinkwassers bei Trübung mittels Lautsprecherwagen der Freiwilligen Feuerwehr oder Radiodurchsagen.

Die Behebung des Gebrechens erfolgt durch die Fa. Schmidberger.

4. Transportunfall mit wassergefährdenden Stoffen im Einzugsbereich der Brunnenanlagen:

Auswirkung:  
Die Brunnen werden durch die Betriebsleitung bis zur Freigabe der zuständigen Behörden stillgelegt. Aus dem Tiefbehälter kann weiterhin ins Netz gefördert werden.

Die Störfallmeldung erfolgt durch die Bezirkshauptmannschaft (BH) Tulln oder den Gendarmerieposten Tulln

Sofortmaßnahmen:  
Der Bereitschaftsdienst der Stadtgemeinde Tulln schaltet die Brunnenpumpen ab und die Notversorgung durch die EVN Wasser wird in Betrieb genommen. Die Verbindungsleitungen sind zu spülen und das Spülwasser ist mit Feuerwehrschräuchen beim nächstgelegenen Kanal abzuleiten.

Die Arbeiten werden von der Freiwilligen Feuerwehr und dem Bereitschaftsdienst der Stadtgemeinde Tulln durchgeführt. >Erforderliche Materialien lagern am Bauhof der Stadtgemeinde Tulln.

Meldungen:  
BH Tulln                              Tel.: 02272/625 11-0  
Gendarmerieposten Tulln      Tel.: 02272/622 33  
Freiwillige Feuerwehr Tulln    Tel.: 02272/622 22  
Bereitschaftsdienst              Tel.: 0664 / 440 26 63

Betriebsleitung der Stadtgemeinde Tulln:  
Hr. Sanda                      Tel.: 02272/690-221  
   Bzw. Tel.: 0664/440 26 64

Hr. Finger                      Tel.: 02272/ 690 -222  
   Bzw. Tel.: 0664/440 26 64

Die Betriebsleitung informiert umgehend die Bevölkerung über die zu erwartende Beeinträchtigung der Trinkwasserversorgung .

# **Anhang: XV:** **Technische Daten**

**Aus den Betriebsanleitungen und Datenblättern der Wasserwerke  
der Stadtgemeinde Tulln**

### Technische Daten:

#### Bestrahlungskammern:

TYP V in Schaltschrank Typ C Fa. Katadyn  
[Arbeitsblatt F 5.1 b, Magno –FILT]

#### Schaltschrank:

##### Bei eingeschalteten Strahlern:

Kammermaterial: Edelstahl (max Druck: 10 bar), Temp.:1-25°C)  
Polyethylen(max.Druck:4bar), Temp.:1-20°C)

##### Bei ausgeschalteten Strahlern:

Kammermaterial: Edelstahl (max Druck: 6 bar), Temp.:1-60°C)  
Polyethylen(max.Druck:3bar), Temp.:1-20°C)  
UV-Anlage: zur Verwendung von der Desinfektion flüssiger Medien  
[Montage-,Betriebs-,Wartungsanleitung]

Ventile: Claytonventile

#### Beschreibung der Filteranlage:

Nennleistung: max. 70 l/sec  
Betriebsdruck: max. 2,5 bar  
Filterstufe: Enteisung, Entmanganung  
Anzahl: 4 Filter  
Durchmesser: 2,6 m  
Mantelhöhe: ca. 2 m  
Filterfläche: 5,3 m<sup>2</sup>  
Filtergeschwindigkeit: max. 11,9 m/h  
[Montage-,Betriebs-,Wartungsanleitung]

#### Filterfüllung:

Stützschiicht 1:	Quarzkies	3,15-5,60 mm	15 cm hoch
Stützschiicht 2:	Quarzkies	1,00-2,00 mm	5 cm hoch
Filterschiicht:	Madno-Filt	1,00-2,00 mm	150 cm hoch

#### Madno-Filt:

Körniges, scharfkantiges Filtermaterial mit splittiger Kornform und rauer Oberfläche.

Kornklasse: Körnung I: 1,00-2,00 mm

Besteht überwiegend aus Calcium- und Magnesiumcarbonat Verbindungen.

**Pumpen und Regeleinheiten:  
Technische Daten:**

Pumpen:

6 Versorgungspumpen:

Abb.1.2.4

Type: 103Pva 3 USN 2204  
Fördermedium: reines, kaltes Wasser  
Förderstrom : 79,2 m<sup>3</sup>/h  
Förderhöhe 50 m  
Kraftbedarf: 15,8 kW  
Erforderliche Motorleistung: 22 kW  
Drehzahl: 1475 min<sup>-1</sup>  
Saugstutzen: DN 125, PN 16  
Druckstutzen: DN 100, PN 16  
Aggregat Gewicht: 404 kg  
Wellenabdichtung: Gleitringdichtung

Pumpe des Brunnen I+III  
Einbau: 12.01.2000:

Type: 87 TV 2/2 SN HF 1102 S  
Fördermedium: Wasser bei einer Temp. von max. 25 °C  
Förderstrom : 80 m<sup>3</sup>/h  
Förderhöhe 27 mFIS  
Kraftbedarf: 8,2 kW  
Erforderliche Motorleistung: 11kW  
Drehzahl: 2860 min<sup>-1</sup>  
Kabel-Querschnitt: 4\*4mm<sup>2</sup>  
Kabel-Länge: 2\*12m  
Werkstoffe: Laufräder aus Bronze  
Saug, Druck-und Stufengehäuse aus ERN-GJL-250,  
Welle (vertikal) aus rostfreiem Stahl,  
Lagerbüchsen aus Gummi  
Rückschlagventil in Pumpe eingebaut  
[Montage-,Betriebs-,Wartungsanleitung]  
Bei Stromausfall ist bei Sanftanlassern und Schiebern kein Schutz gegen  
Druckstöße mehr gegeben.  
Ein horizontaler Einbau der Pumpe ist nicht zulässig.  
[Montage-,Betriebs-,Wartungsanleitung]

Pumpe des Brunnen II,  
Einbau: 26.07.2000:

Type: 85 TV 2/\* SN HF 552 S  
Fördermedium: Wasser bei einer Temp. von max. 25 °C  
Förderstrom : 45 m<sup>3</sup>/h  
Förderhöhe 29 mFIS  
Kraftbedarf: 5,5 kW  
Erforderliche Motorleistung: 11kW  
Drehzahl: 2870 min<sup>-1</sup>  
Kabel-Querschnitt: 4\*1,5mm<sup>2</sup>  
Kabel-Länge: 2\*15m  
Werkstoffe: Laufräder aus Bronze  
Stufenmäntel und Gehäuse aus GG-25,  
Welle (vertikal) und Lagerhülsen aus rostfreiem Stahl,  
Lagerbüchsen aus Bronze  
Rückschlagventil in Pumpe eingebaut  
[Betriebsanleitung]

Pumpe 1 Brunnen IV+V:

Type: MPB125.1/5-SA 211 4504  
Fördermedium: Wasser  
Förderstrom : 126 m<sup>3</sup>/h  
Förderhöhe 83 m  
Kraftbedarf: 39,7 kW  
Erforderliche Motorleistung: 45 kW  
Drehzahl: 1480 min<sup>-1</sup>  
Saugstutzen: DN 125, PN 16 DIN 2501  
Druckstutzen: DN 100, PN 16 DIN 2501  
Prüfdruck: 20 bar  
[Betriebsanleitung]

Pumpe 2, Brunnen IV+V:

Type: MPB100.1/5-SA 211 2204  
Fördermedium: Wasser  
Förderstrom : 54 m<sup>3</sup>/h  
Förderhöhe 80 m  
Kraftbedarf: 17,3 kW  
Erforderliche Motorleistung: 22 kW  
Drehzahl: 1465 min<sup>-1</sup>  
Saugstutzen: DN 125, PN 16 DIN 2501  
Druckstutzen: DN 100, PN 16 DIN 2501  
Prüfdruck: 18 bar  
[Betriebsanleitung]

Rückspülpumpen:

Type: 100 ICB-65-160 S1VL2-552  
Fördermedium: Spülwasser bei Raumtemp.  
Förderstrom : 70 m<sup>3</sup>/h  
Förderhöhe 15 m FIS  
Kraftbedarf: 4,5 kW  
Erforderliche Motorleistung: 5,5kW  
Drehzahl: 2910 min<sup>-1</sup>  
Max. Prüfdruck: 24 bar  
Max. Gehäuse-  
Betriebsdruck: 16 bar  
Werkstoffe: Laufrad  
Gehäuse  
Gehäusedeckel  
Stahl  
[Betriebsanleitung]  
Transportpumpen WVA Tulln:

Type: 88 TV 2 SN HMD 2202 DF  
Fördermedium: Wasser bei einer Temp. von max. 25 °C  
Förderstrom : 126 m<sup>3</sup>/h  
Förderhöhe 32 m FIS  
Erforderliche Motorleistung: 22kW  
Drehzahl: 2870 min<sup>-1</sup>  
Kabel-Querschnitt: 4\*10 mm<sup>2</sup>  
Kabel-Länge: 30 m  
Werkstoffe: Welle (vertikal) und  
Rückschlagventil in Pumpe eingebaut  
Pumpen: Fa. Vogel Pumpen / ITT industries  
[Betriebsanleitung]

### Hydrovar Regeleinheit 3.5

Nennleistung: 5,5 kW

Ausgang zum Motor, Spannung: 3 x 400 V

Max. Strom: 12 A

Netzspannung: 3x 400 bis 460 VAC -15/+10%

Netzvorsicherung: min. 16

Ausgangsspannung: Dreiphasengerät: HV 3.5 3 x 400 V AC

Wirkungsgrad: > 95 %

[Montage-, Betriebs-, Wartungsanleitung]



# **Anhang XVI:** **Zuständigkeiten**

Erstellt anhand der Intranet Information der Stadtgemeinde Tulln  
[[http://intranet/tulln\\_intranet/Allgemein/ZuLi.pdf](http://intranet/tulln_intranet/Allgemein/ZuLi.pdf) Stand: 09.02.04]

## Zuständigkeiten:

Sämtliche **fettgeschrieben** Zuständigkeitsbereiche könnten von Belangen betreffend der Abschätzung des WSP sein.

Zusätzliche Zuständigkeiten sind bei den einzelnen Personen aus Gründen der Vollständigkeit erwähnt.

Willi Stift

- Bürgermeister der Stadt Tulln

Abteilung:

Direktion:

Stadtdirektor Ing.Lasser, Franz:

- **Wasserstraßen-und Schifffahrtsverein (Mitgliedsbeitrag)**
- **Wasserverband**
- **Bodenverbesserungen**
- **Donau-Hochwasserschutz**
- **IFA (Interuniversitäres Forschungszentrum für Agrarbiotechnologie)**
- Ausländergrundverkehr
- Ausschusssitzungen Agrar und Forst
- Flurbereinigung Agr.Operation
- Flurpolizei
- Forstgüter (Holzverkauf,etc.)
- Gebarungseinschau
- Gesundheitliche Maßnahmen
- Gesundheitswesen
- Grundangelegenheiten
- Grundkäufe
- Handel und Gewerbe (Förderung)
- Jagdwesen
- Kirchliche Angelegenheiten
- Kulturelle Angelegenheiten
- Landarbeiterkammern
- Landwirtschaftskammern
- Messeveranstaltungen
- Museen
- Personalangelegenheiten
- Produktionsförderung (Forstwirtschaft)
- Sondervermögen
- Sozialangelegenheiten
- Stadtmarketing
- Stiftungen
- Strukturverbesserungen
- Vereinte Nationen

Peter Kiltzer:

- **Aubad (Verwaltung)**
- **Hallenbad (Verwaltung)**
- Donaubühne (Veranstaltungsabwicklung)
- Druckerei
- Kunsteisbahn (Verwaltung)
- Minigolfplatz (Verwaltung)
- Öffentlichkeitsarbeit (Fotografieren „Tulln heute“)
- Rechnungen für Hausdruckerei erstellen
- Tennisplätze (Verwaltung)
- Turnhallen außerhalb der Unterrichtszeit (Verwaltung)

Abteilung:

AfÖE:

Ing. Franz Friedl

- **AfÖE-Abteilungsleiter**
- **Hochwasserwarndienst (Richtlinien)**
- **Naturschutz**
- **Umweltangelegenheiten**
- **Schneeräumung**
- Anrufsammeltaxi
- Ausschusssitzungen Öffentliche Einrichtungen
- Ausschusssitzungen Öffentliche Ordnung und Sicherheit
- Landesstraßen, Landschaftsschutz
- Lärmschutz
- Ausschusssitzungen Umwelt und Gesundheit
- Bauhof-Leitung
- Baumrückschnitt
- Blumenmarkt
- Blumenschmuckwettbewerb NÖ/Europa
- Bundesstraßen
- Diensterteilung Bauhof
- Gehwegbau
- Geräte Bauhof
- Gewässerreinigung
- Luftreinigung
- Marktwesen Georgi- und Simonimarkt
- Müllbeseitigung (GVAB)
- Mülldeponie Tulln (Altlastsanierung)
- HL-Bahn
- Park- und Grünanlagen
- Parkplatzbau
- Radwegbau
- Schädlingsbekämpfung
- Schienenverkehr ÖBB
- Steganlagen
- Straßenausstattung
- Straßenbautechnische Grundlagen (RVS)
- Straßenreinigung

- Verkehrssparen „Wienerwald“
- Werkzeuge Bauhof
- Zeitungsverkaufstände
- Zeitungswerbungen

Christian Holzschuh:

- **AfÖE-Büroleiter**
- **WC-Anlagen (alle öffentlichen WC-Anlagen)**
- **Kopierer im Rathaus**
- Zeiterfassung (Systemadministrator)
- Work-Flow Systemadministrator
- Verkehrsüberwachung (ÖWD)
- Sportplätze
- Sportangelegenheiten
- Sportvereine, Sportverbände
- Softwareentwicklung (Gemeindeinterne Softwaremodule)
- Schrankenanlage Linkes Donauufer (Betreuung/Wartung, Bauhof )
- Radfahren („Projekt Radhauptstadt“)
- Parkgaragen
- Parken mit Handy
- Kommunikationsanlagen (Handys, Telefon, Funk, etc.)
- Internet (VereinsWEB, SportWEB, ParkWEB, KinderspielWEB)
- Intranet
- FMSE-Impfung (Schutzimpfung)
- Ferialarbeiter (Einteilung)
- Fahrzeuge ohne Kennzeichen
- EDV-Systemadministrator
- Datenversorgung (Verkabelungen)
- Blumenschmuckwettbewerb Tulln
- Ausschusssitzungen Sport
- Parkscheinautomaten
- Parkscheinbewirtschaftung

Werksleiter Sanda Johannes:

- **Wasserzähler**
- **Wasserwerk**
- **Wasserrechtsverhandlungen (Parteistellung)**
- **Wasserqualität- Untersuchung der Teiche in der Au**
- **Wasserleitungs-Betrieb**
- **Wasserleitung(Bauabschnitte)**
- **Abgabenvorschreibung für Kanal und Wasser**
- **Abwasserverband Tulln**
- **Auschusssitzungen Wasser**
- **Personal Kanal und Wasser**
- **Springbrunnen**
- **Gebührevorschreibung für Kanal**
- **Rückbau kleine Tulln**

Wolfgang Bader:

- **Schadensfälle (Abwicklung)**
- AfÖE-Schlüsselverwaltung
- Bauhofrechnungen an Firmen
- Plakatierung- Anzeige widerrechtlicher Plakatierungen
- Rechnungen für Grünanlagenpflege
- Schlüsselverwaltung (Schranksanlagen, öffentliche Einrichtungen)
- Rechnungen für GSZ (Gemeindesammelzentrum) LALE ausstellen
- Statistische Erhebungen (Vieh, Grund, Wein, etc.)
- StVO- Bescheide (Bescheide schreiben und Verwaltungen)

Ing.Finger Manfred:

- **Wasserrechtsverhandlungen (Parteistellung)**
- **Ausschusssitzungen Kanal**
- **Hochwasserpumpen**
- **Kanalisation**
- **GemGIS (Administration Leitungskataster digital)**
- **Indirekteinleiterkataster**
- **Kläranlage**

**Wasserwerk I+II: Installateure, Wassermeister**

Hr.Matejka

Hr.Jauka

Hr.Schindl

Hr.Wahl

Hr.Leitner

- **Wartung Wasserwerke (I+II) und Brunnenfelder (1+2)**
- **Reparaturen und Herstellungen (inkl. Fliesenlegen, etc.)**
- **Problembeseitigungen betreffend Anlage + Leitungen (Rohrbrüche, etc)**

Kammeramt:

Haftner Elfriede:

- **Wasseranschlussabgabe (EDV-Erfassung)**
- **Wasserzähler (EDV-Erfassung)**
- Abgabenangelegenheiten
- Grundsteuerbefreiungen
- Haus-und Grundbesitzabgaben (Verw.d. Abbuchungsaufträge)
- Zahlungserleichterungen
- Miete (Verw.d. Abbuchungsaufträge)

Bauamt:

Herzog Doris:

- **WC-Anlage (Hauptplatz) (baulich und technisch verwalten)**
- Amtshaus (baulich und technisch verwalten)
- Volksschulen (baulich und technisch verwalten)
- Stadtsaal (baulich und technisch verwalten)
- Minoritenkloster (baulich und technisch verwalten)
- Minoritenkirche (baulich und technisch verwalten)
- Denkmalpflege im Gemeindegebiet

Ing.Paul Riedler:

- **Aubad (baulich und technisch)**
- **Katastrophenschutz (Richtlinien)**
- **Großformatkopierer betreuen**
- Freiwillige Feuerwehr (baulich und technisch verwalten)
- Überprüfungsverhandlungen (Bauangelegenheiten)
- Sonderschule (baulich und technisch verwalten)
- Sachverständiger in Bauverfahren
- Ausschreibungen für Baustellen (techn.Abwicklung)
- Hauptschulen (baulich und technisch verwalten)
- Polytechnische Schule (baulich und technisch verwalten)
- Kunsteisbahn (baulich und technisch verwalten)

Gregor Martin  
Schopenhauerstraße 42/17  
A-1180 Wien

### **Erklärung:**

Hiermit erkläre ich, dass ich die vorliegende Arbeit mit dem Titel

Abschätzung der Umsetzbarkeit  
des Water Safety Plan (WSP) der WHO  
in österreichischen Wasserversorgungsanlagen (WVA)  
am Beispiel der WVA Tulln

selbstständig verfasst, keine anderen als die angegebenen Hilfsmittel verwendet und die Stellen, die anderen Werken im Wortlaut und Sinn nach entnommen sind, mit Quellenangaben deutlich gemacht habe.

Wien, 15.Juni 2003

---

Gregor Martin